

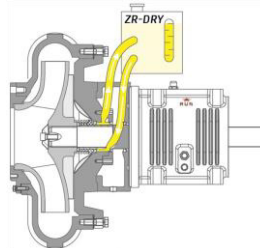
## Zvezda RUS C4-800/160

## ЦЕНТРОБЕЖНЫЙ НАСОС



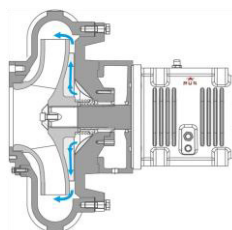
### ПРЕИМУЩЕСТВА - КОНСТРУКТИВНЫЕ ОСОБЕННОСТИ

#### ★ ZR-DRY СИСТЕМА СМАЗКИ ТОРЦЕВОГО УПЛОТНЕНИЯ



Обеспечивает непрерывное охлаждение и смазку торцевого уплотнения, полностью исключая возможность повреждения данного узла при вращении в сухом режиме в течении длительного времени. Применяется для возможности работы насоса без перекачиваемой жидкости в корпусе (первый запуск, аварийная ситуация и др.)

#### ★ ZR-SEAL PROTECT СИСТЕМА ЗАЩИТЫ ТОРЦЕВОГО УПЛОТНЕНИЯ



Обеспечивает вымывание абразивных частиц из зоны торцевого уплотнения и снижает осевые нагрузки на подшипниковые узлы насоса. Применяется для существенного увеличения срока службы торцевого уплотнения и снижения нагрузки на подшипники насоса.

### РАБОЧИЕ ПАРАМЕТРЫ

<b>ПРОИЗВОДИТЕЛЬНОСТЬ</b>	мин. 180 м <sup>3</sup> /ч	макс. 800 м <sup>3</sup> /ч
<b>НАПОР</b>	мин. 10 м	макс. 160 м
<b>ПЕРЕКАЧИВАЕМАЯ ЖИДКОСТЬ</b>	вода, загрязненная вода, грязная вода, навоз	
Температура перекачиваемой жидкости	0...+40°C	
Допустимый размер включений	до 76 мм	

### ГИДРАВЛИЧЕСКИЕ ДАННЫЕ

Производительность	500 м <sup>3</sup> /ч
Напор	135 м
Мощность на валу	260 кВт
Гидравлический КПД	71 %
NPSHr	2,7 м

### ПРИСОЕДИНИТЕЛЬНЫЕ РАЗМЕРЫ

Диаметр всасывающего патрубка	203 мм
Диаметр напорного патрубка	154 мм
<b>ВЕС</b>	510 кг

### АГРЕГАТИРОВАНИЕ С ДВИГАТЕЛЕМ

Дизельный	по стандарту SAE
Электрический	через муфту или шкив

### АНАЛОГ

Cornell 6NHTB19

### СТАНДАРТНЫЕ МАТЕРИАЛЫ

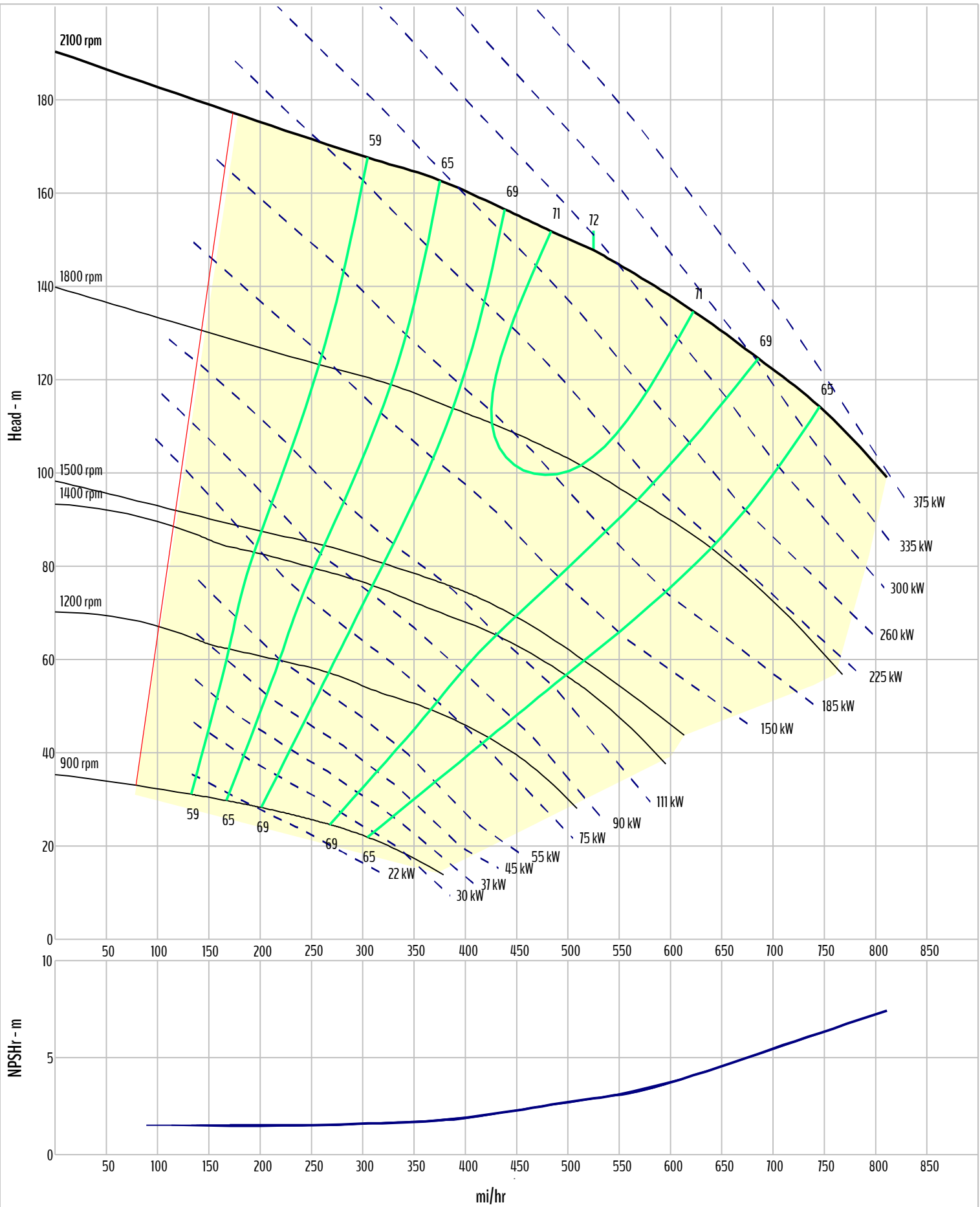
Корпус насоса	Чугун СЧ25
Рабочее колесо	Высокопрочный чугун ВЧ40
Кольцо износа	Высокоуглеродистая нержавеющая сталь 40X13
Вал	Высокоуглеродистая нержавеющая сталь 40X13
Втулка вала	Высокоуглеродистая нержавеющая сталь 40X13
Корпус подшипникового узла	Чугун СЧ25

### ТИП УПЛОТНЕНИЯ ВАЛА НАСОСА

Торцевое уплотнение	одинарное, механическое, с возможностью работы насоса в режиме сухого хода
Пара трения	карбид кремния
Уплотнительная манжета	фторэластомер с повышенной устойчивостью к абразивным частицам
Корпус и пружина	нержавеющая сталь

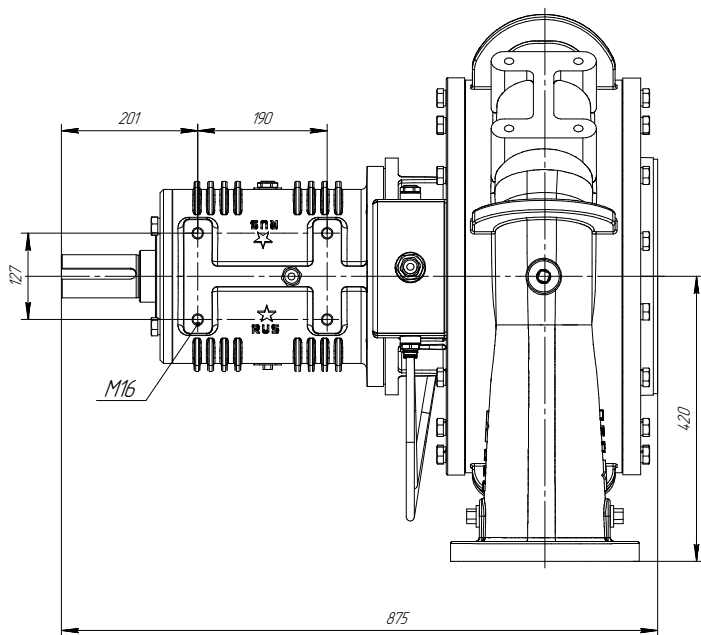
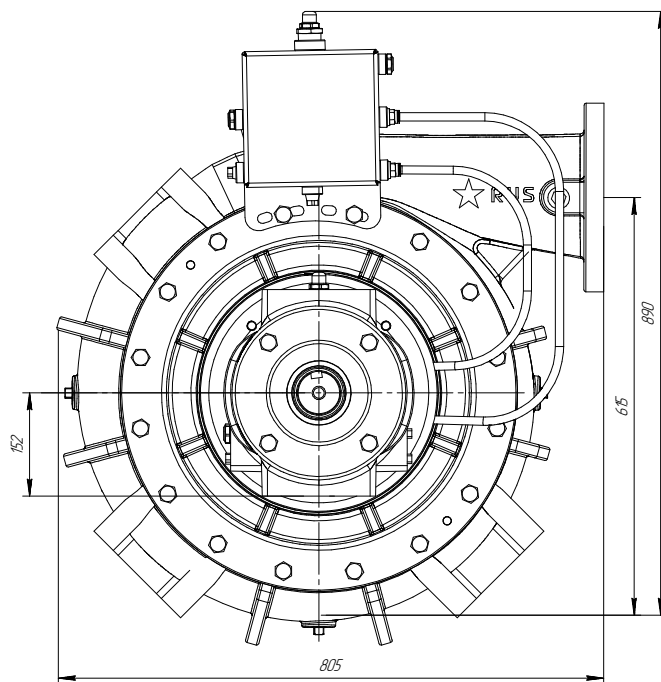
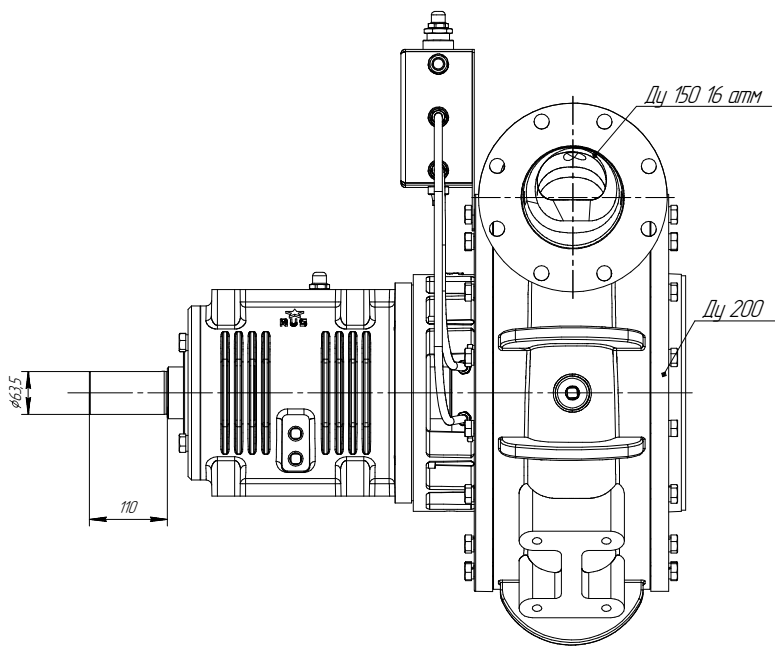
### ПОДШИПНИКИ

Тип	Кол-во
Со стороны привода	Шариковый, однорядный 2 шт
Со стороны насоса	Шариковый, однорядный 1 шт



**Zvezda RUS C6-800/160**





**Zvezda RUS C4-800/160**



МАШИНОСТРОИТЕЛЬНЫЙ ЗАВОД «ПОТОК»

+7 495 651-61-33 ■ info@mzpotok.ru ■ <https://mzpotok.ru>