

ГИДРАВЛИЧЕСКИЕ БАКИ СЕРИИ Б

линейка «Полный комплект» объемом от 12 до 100 литров



Описание

Особенностью серии является способ крепления крышки. Крышка утоплена, крепится на болтах и герметизируется с помощью маслостойкой уплотнительной ленты. Такой способ крепления позволяет просто и быстро получить доступ к внутренней части бака и, в случае протечки или пролития масла, не позволяет ему стечь по боковинам на пол.

Баки линейки «Полный комплект» представляют из себя законченное решение, гидравлический бак и все необходимые компоненты для фильтрации и контроля рабочей жидкости. Таким образом для сборки гидравлической установки остается установить насос с двигателем и управляющую аппаратуру. Баки линейки «Полный комплект» предназначены для сборки новой гидравлической насосной станции своими руками или модернизации существующей.

Гидравлические баки имеют порошковое покрытие со сроком службы 15 лет, имеется возможность установки внутренних перегородок, способствующих очистке и деаэрации жидкости. Раскрой крышки бака осуществляется методом лазерной резки.

Температурный режим

Стандарты, принятые в гидравлике, для большинства систем ограничивают максимальную рабочую температуру гидравлического масла значением 80 градусов Цельсия, однако материалы, используемые при изготовлении гидравлического бака, позволяют ему работать в диапазоне температур от -40 до +120 градусов Цельсия.

Возможные модификации и дополнения

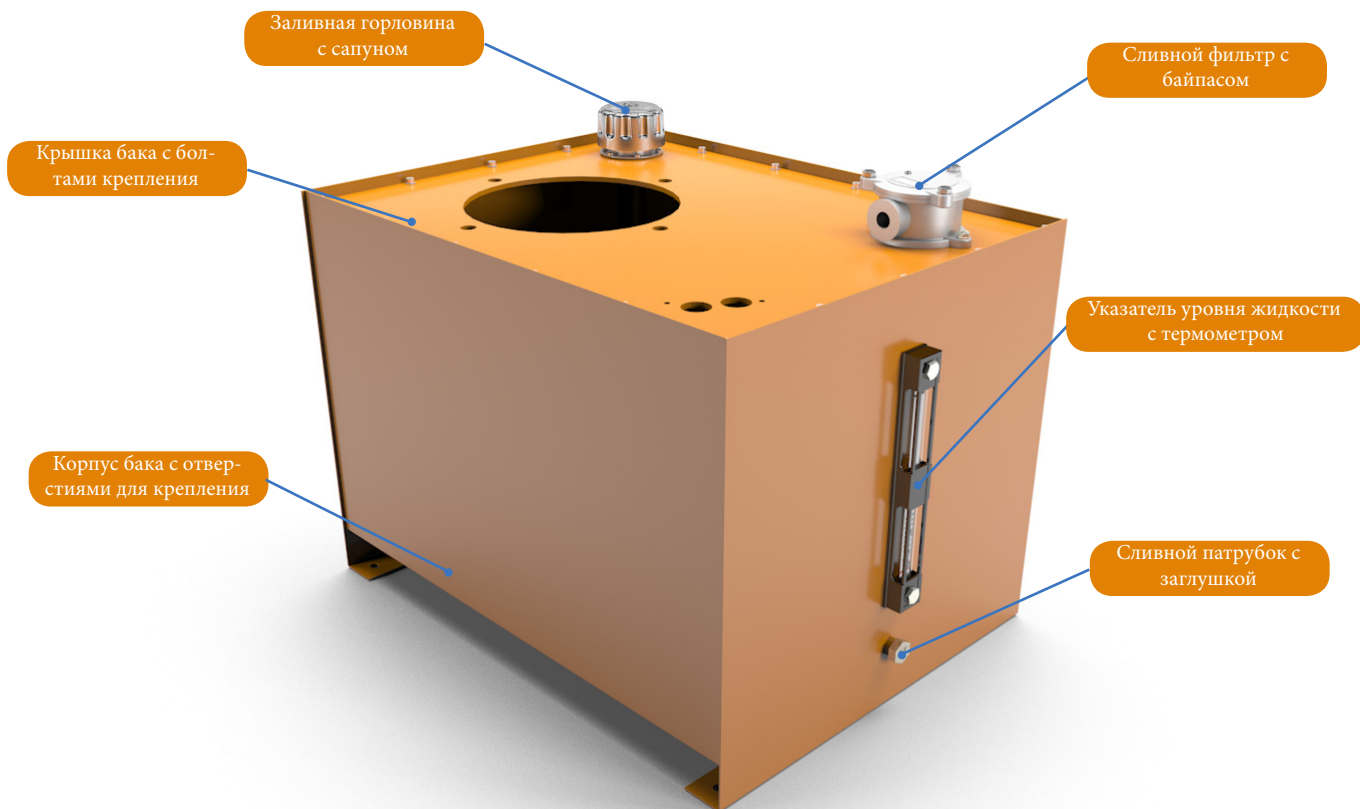
- Изменение расположения патрубков линии всасывания и фильтров
- Установка всасывающего фильтра
- Установка дополнительных патрубков
- Изменение расположения и типа указателя уровня
- Установка гидравлических монтажных плит
- Установка креплений
- Установка внутренних перегородок
- Установка нагревательных элементов и датчиков уровня
- Установка других гидравлических компонент

Варианты окраски

- Порошковая окраска всех поверхностей
- Окраска эмалью внешних поверхностей (с предварительной грунтовкой) и полимерным антикоррозийным составом внутренних
- Окраска эмалью только внешних поверхностей (с предварительной грунтовкой)
- Грунтовка внешних поверхностей.

Комплектация, физические размеры, расположение отверстий и патрубков, раскрой крышки и цвет бака могут быть изменены по желанию заказчика.

Гидравлические баки серии «Б» изготавливаются из стали толщиной 2 и 3 мм. Крышка бака, в зависимости от исполнения и располагающейся на ней гидроаппаратуры, имеет толщину от 3 до 6 мм, изготавливается методом лазерной резки. Для каждого бака в линейке имеется 3 стандартных раскроя крышки под различные варианты компоновки гидроаппаратуры, с погруженным и отдельно стоящим насосом.



Основные элементы гидравлического бака :

- Крышка из стали толщиной от 3 до 6 мм, крепится к корпусу бака болтами и герметизируется маслостойкой уплотнительной лентой.
- Заливная горловина с сапуном имеет размер ячеек фильтрующей сетки 2 мм, сапун имеет степень фильтрации 25 мкм и пропускную способность до 80 л/мин., у бака объемом 100 литров до 250 л/мин.
- Сливной фильтр с байпасом и фильтроэлементом, в стандартном варианте имеющим степень фильтрации 25 мкм, позволяет фильтровать поток до 40 л/мин, у бака объемом 100 литров до 100 л/мин. Байпас срабатывает при давлении 15 бар. Фильтроэлемент может быть заменен на элемент с более высокой степенью очистки, фильтр может быть оборудован индикатором загрязнения.
- Указатель уровня с термометром для баков до 100 литров имеет рабочий диапазон 127 мм, у бака объемом 100 литров рабочий диапазон 254 мм, термометр имеет шкалу от -20 до + 100 градусов Цельсия.
- Пробка на сливной патрубок идет в комплекте, герметизируется с помощью силиконовой прокладки.

Опции гидравлического бака

- Колеса
- Стойка
- Рама
- Лоток

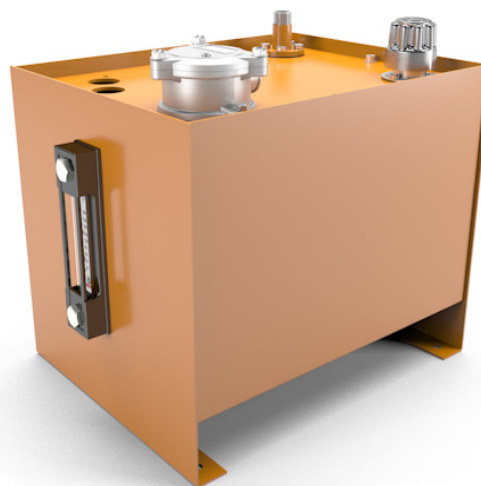
Комплектация, физические размеры, расположение отверстий и патрубков, раскрой крышки и цвет бака могут быть изменены по желанию заказчика.

Описание

Стальной гидравлический бак объемом 12 литров предназначен для работы в составе гидростанции с подачей до 3 л/мин. Крышка, с отверстием для установки насоса в погруженном состоянии, рассчитана на установку двигателей мощностью 1.1 кВт, 1.5 кВт.

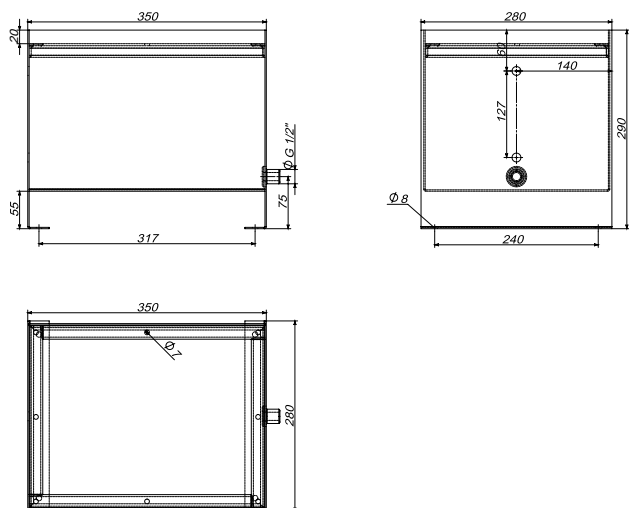
Комплектация и параметры

- Крышка
- Заливная горловина с фильтром и сапуном
- Указатель уровня с термометром
- Сливной фильтр с байпасом и фильтроэлементом
- Сливной патрубок с заглушкой
- Порошковая окраска внешних поверхностей
- Порошковая окраска внутренних поверхностей
- Длина : 350 мм
- Ширина : 280 мм
- Высота : 290 мм

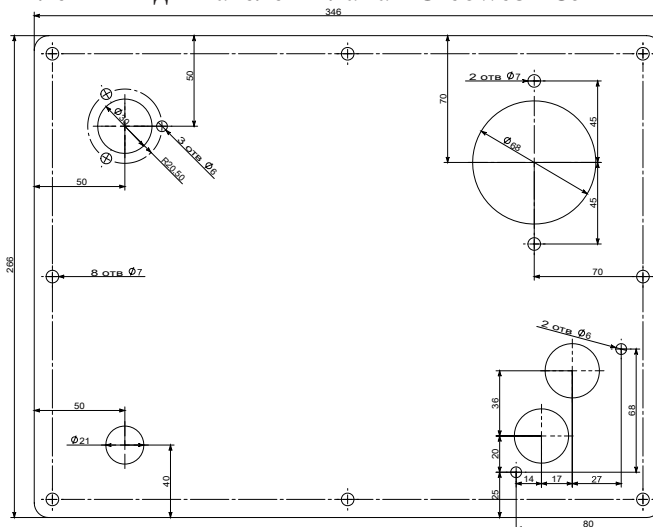


Чертежи бака и крышек

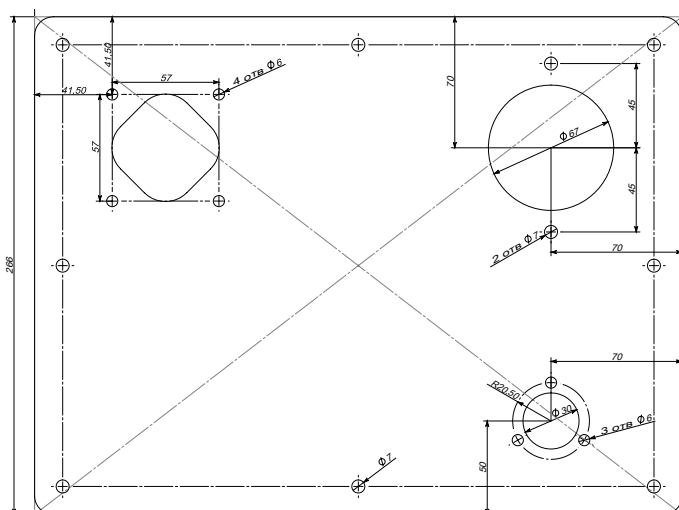
Чертеж бака



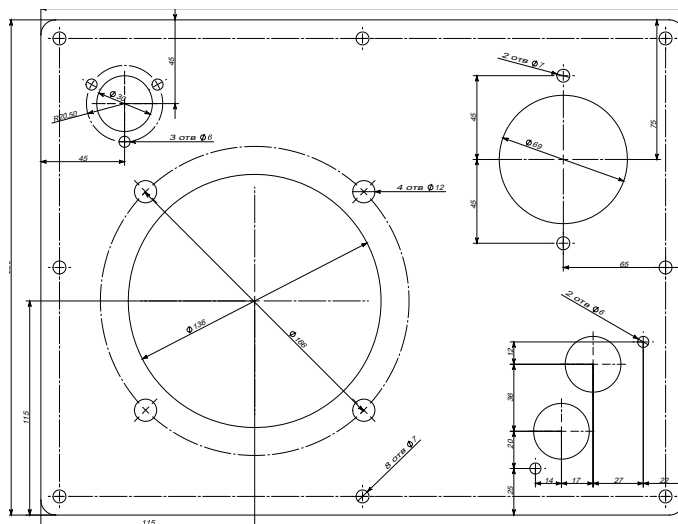
Чертеж крышки для бака с отдельно установленным двигателем клапан Oleoweb BS3



Чертеж крышки для бака с отдельно установленным двигателем под клапан OMT EAS338PLX



Чертеж крышки под клапан Oleoweb BS3

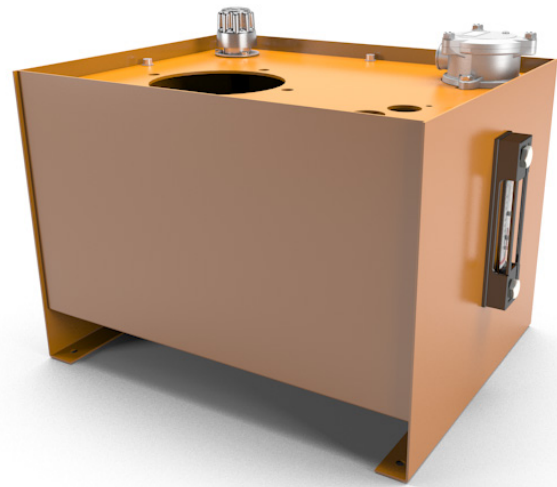


Описание

Стальной гидравлический бак объемом 16 литров предназначен для работы в составе гидростанции с подачей до 5 л/мин. Крышки, с отверстием для установки насоса в погруженном состоянии, рассчитаны на установку двигателей мощностью 1.1 кВт, 1.5 кВт.

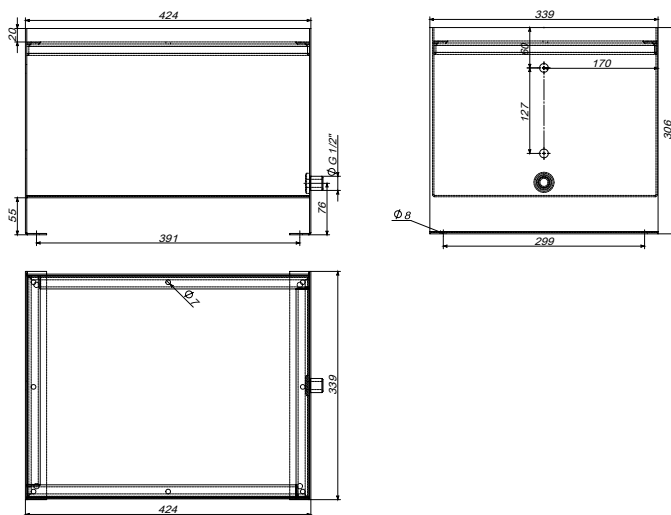
Комплектация и параметры

- Крышка
- Заливная горловина с фильтром и сапуном
- Указатель уровня с термометром
- Сливной фильтр с байпасом и фильтроэлементом
- Сливной патрубок с заглушкой
- Порошковая окраска внешних поверхностей
- Порошковая окраска внутренних поверхностей
- Длина : 424 мм
- Ширина : 339 мм
- Высота : 306 мм

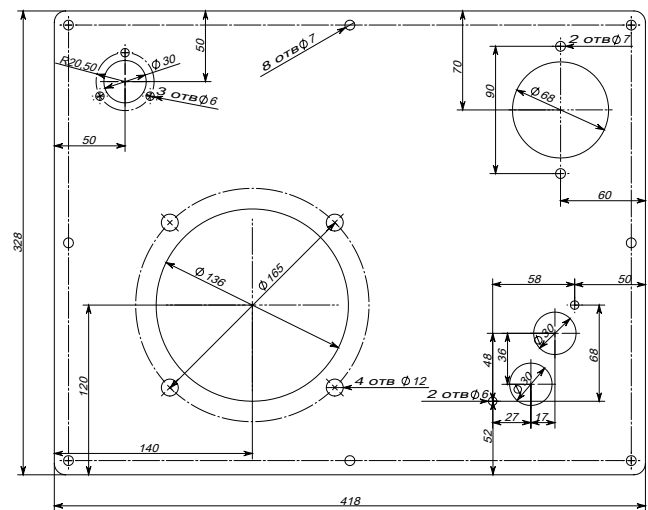


Чертежи бака и крышек

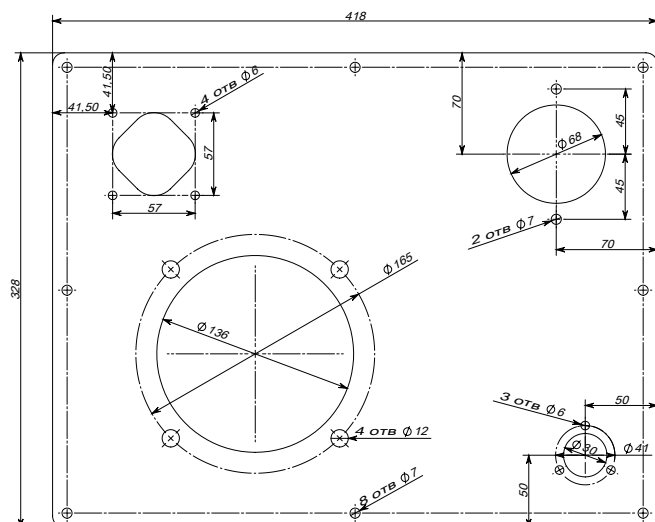
Чертеж бака



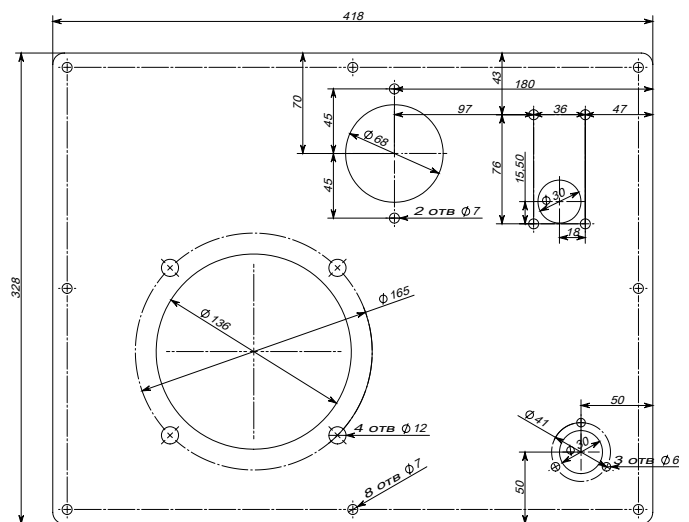
Чертеж крышки под клапан Oleoweb BS3



Чертеж крышки под клапан OMT EAS338PLX



Чертеж крышки под клапан OMT BMC-VC2

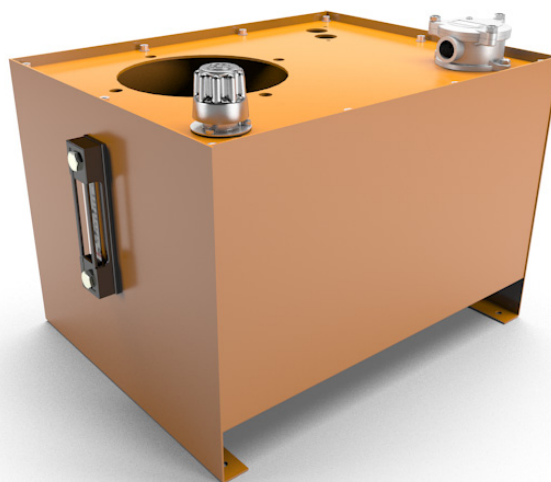


Описание

Стальной гидравлический бак объемом 30 литров предназначен для работы в составе гидростанции с подачей до 10 л/мин. Крышка, с отверстием для установки насоса в погруженном состоянии, рассчитана на установку двигателя мощностью от 2.2 кВт до 4 кВт.

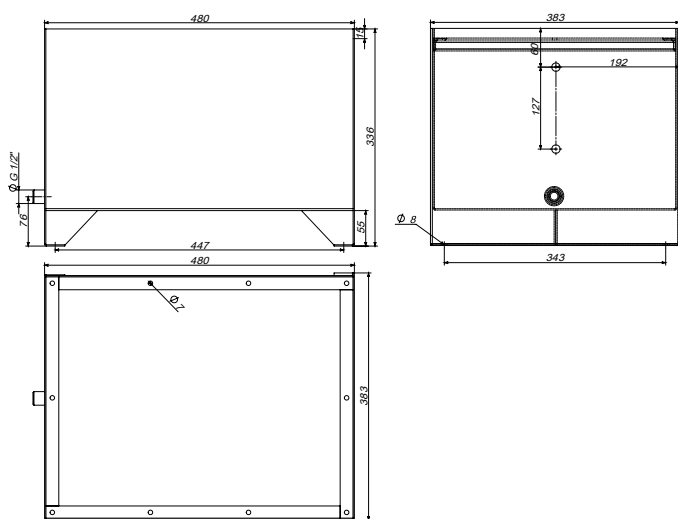
Комплектация и параметры

- Крышка
- Заливная горловина с фильтром и сапуном
- Указатель уровня с термометром
- Сливной фильтр с байпасом и фильтроэлементом
- Сливной патрубок с заглушкой
- Порошковая окраска внешних поверхностей
- Порошковая окраска внутренних поверхностей
- Длина : 480 мм
- Ширина : 383 мм
- Высота : 336 мм

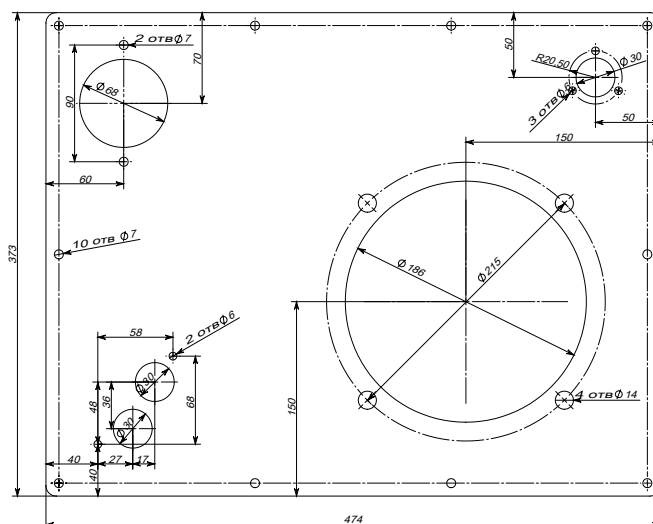


Чертежи бака и крышек

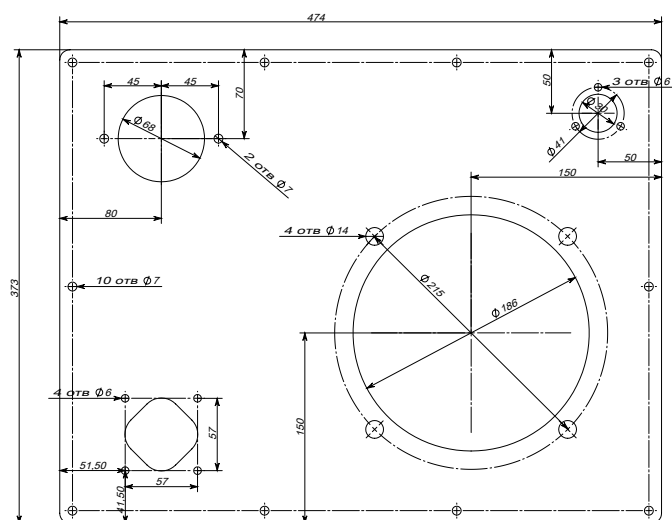
Чертеж бака



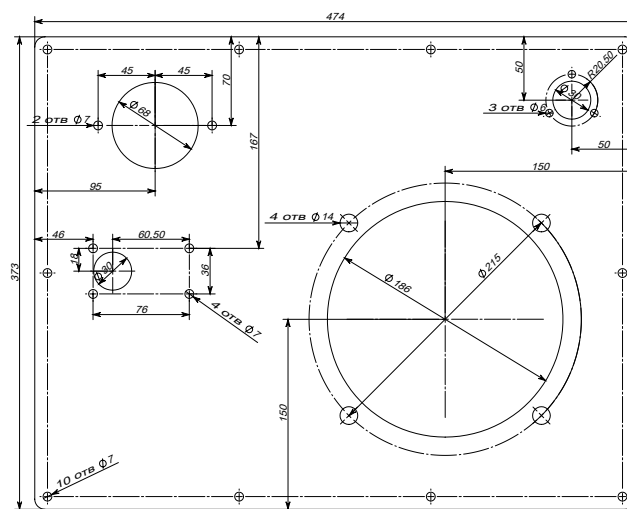
Чертеж крышки под клапан Oleoweb BS3



Чертеж крышки под клапан OMT EAS338PLX



Чертеж крышки под клапан OMT BMC-VC2

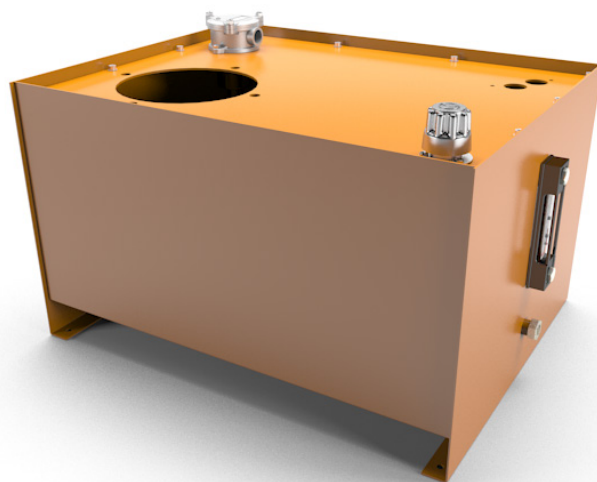


Описание

Стальной гидравлический бак объемом 55 литров предназначен для работы в составе гидростанции с подачей до 18 л/мин. Крышки, с отверстием для установки насоса в погруженном состоянии, рассчитаны на установку двигателей мощностью от 2.2 кВт до 4 кВт.

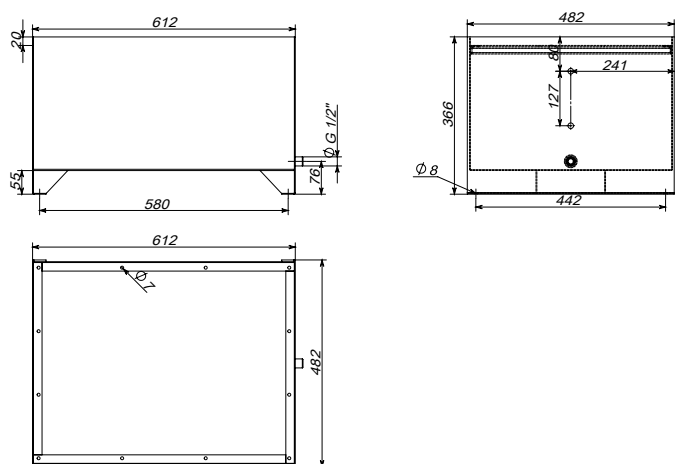
Комплектация и параметры

- Крышка
- Заливная горловина с фильтром и сапуном
- Указатель уровня с термометром
- Сливной фильтр с байпасом и фильтроэлементом
- Сливной патрубок с заглушкой
- Порошковая окраска внешних поверхностей
- Порошковая окраска внутренних поверхностей
- Длина : 612 мм
- Ширина : 482 мм
- Высота : 366 мм

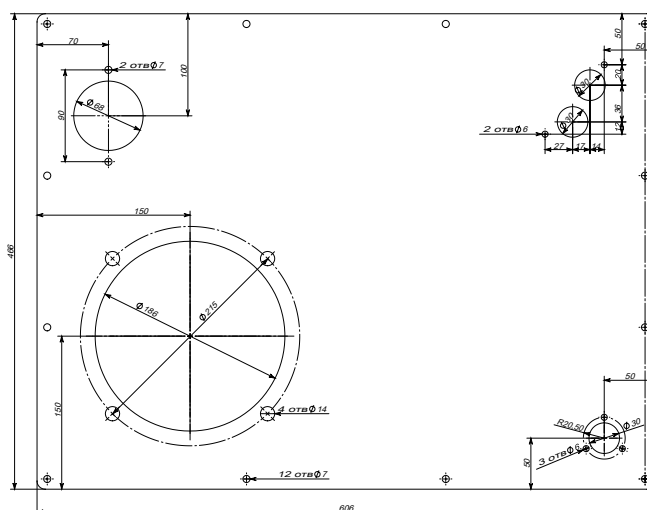


Чертежи бака и крышек

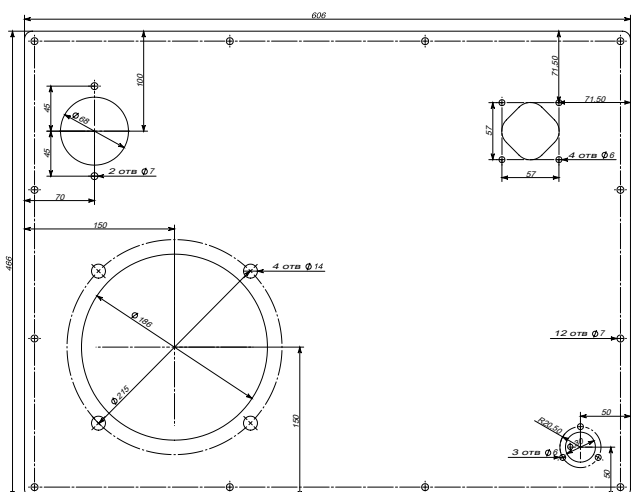
Чертеж бака



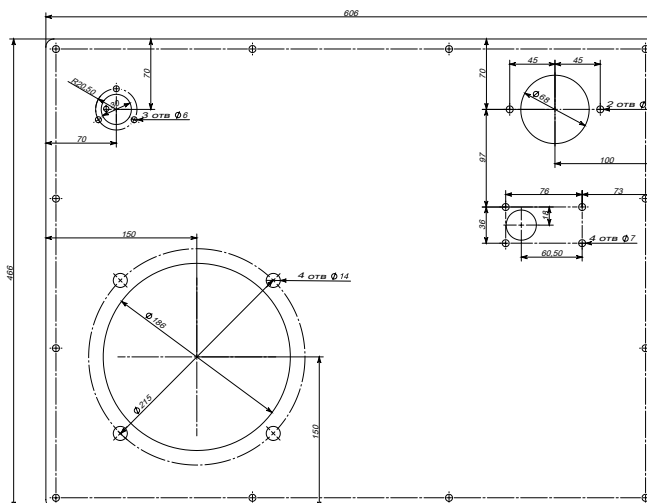
Чертеж крышки под клапан Oleoweb BS3



Чертеж крышки под клапан OMT EAS338PLX



Чертеж крышки под клапан OMT BMC-VC2

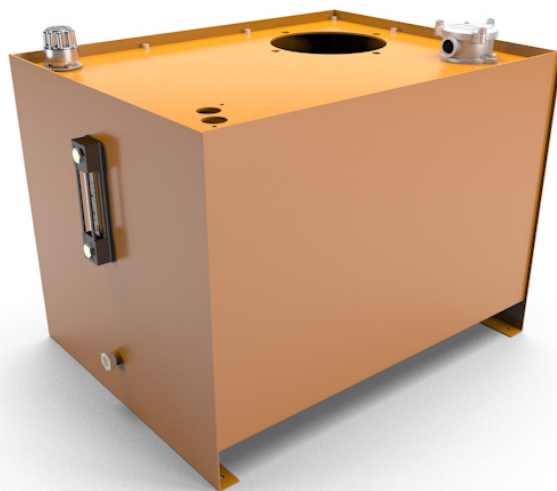


Описание

Стальной гидравлический бак объемом 75 литров предназначен для работы в составе гидростанции с подачей до 25 л/мин. Крышки, с отверстием для установки насоса в погруженном состоянии, рассчитаны на установку двигателей мощностью от 5.5 кВт до 9 кВт.

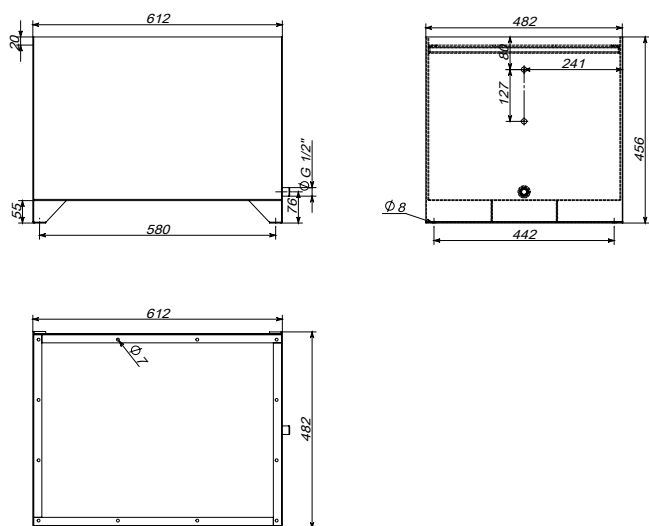
Комплектация и параметры

- Крышка
- Заливная горловина с фильтром и сапуном
- Указатель уровня с термометром
- Сливной фильтр с байпасом и фильтроэлементом
- Сливной патрубок с заглушкой
- Порошковая окраска внешних поверхностей
- Порошковая окраска внутренних поверхностей
- Длина : 612 мм
- Ширина : 484 мм
- Высота : 456 мм

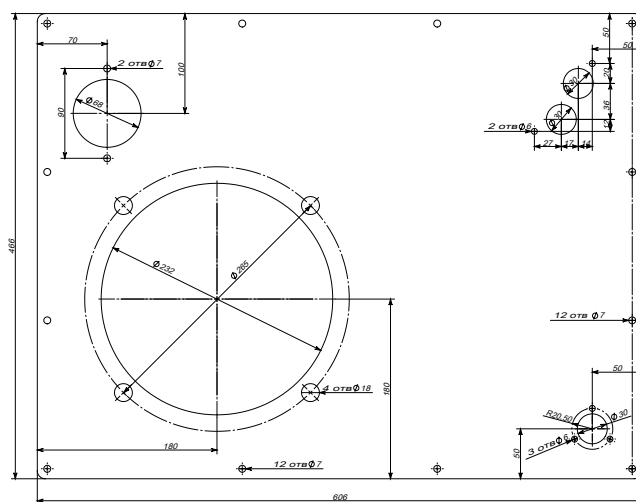


Чертежи бака и крышек

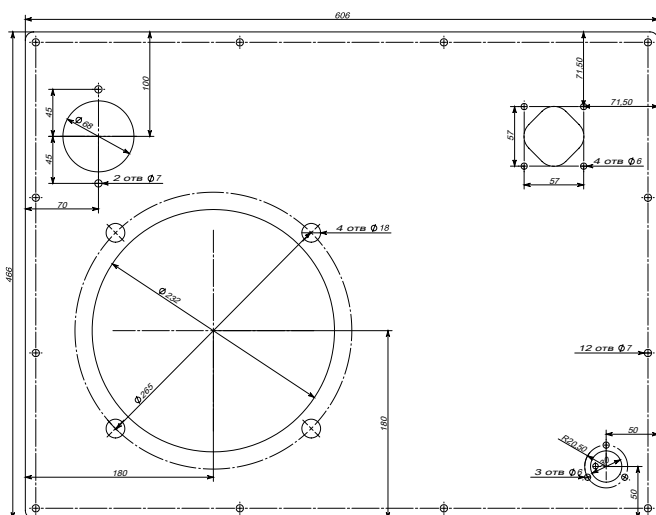
Чертеж бака



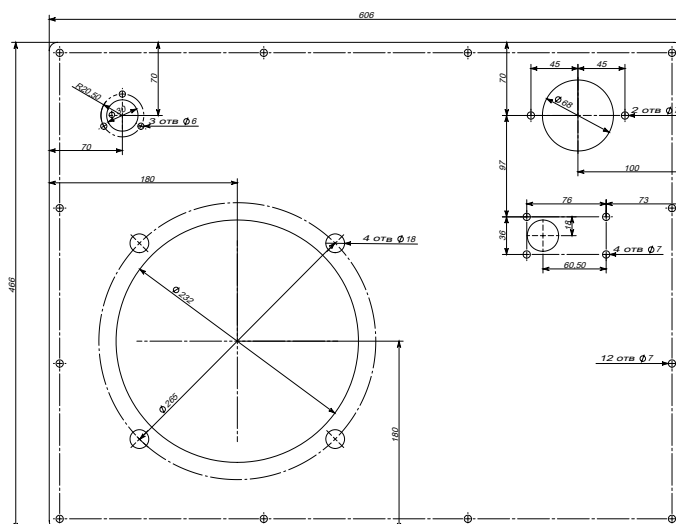
Чертеж крышки под клапан Oleoweb BS3



Чертеж крышки под клапан OMT EAS338PLX



Чертеж крышки под клапан OMT BMC-VC2

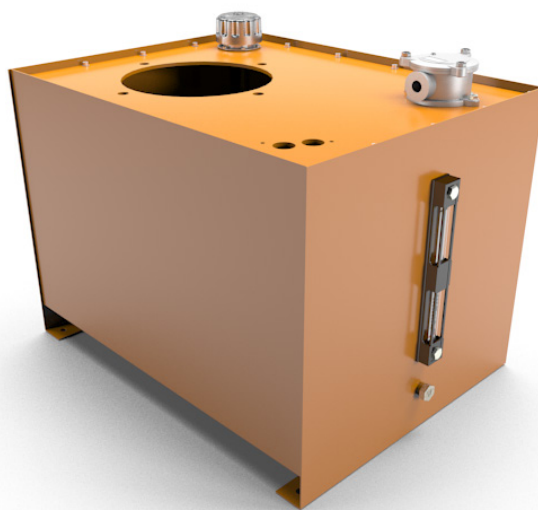


Описание

Стальной гидравлический бак объемом 100 литров предназначен для работы в составе гидростанции с подачей до 33 л/мин. Крышки, с отверстием для установки насоса в погруженном состоянии, рассчитаны на установку двигателей мощностью от 11 кВт до 22 кВт.

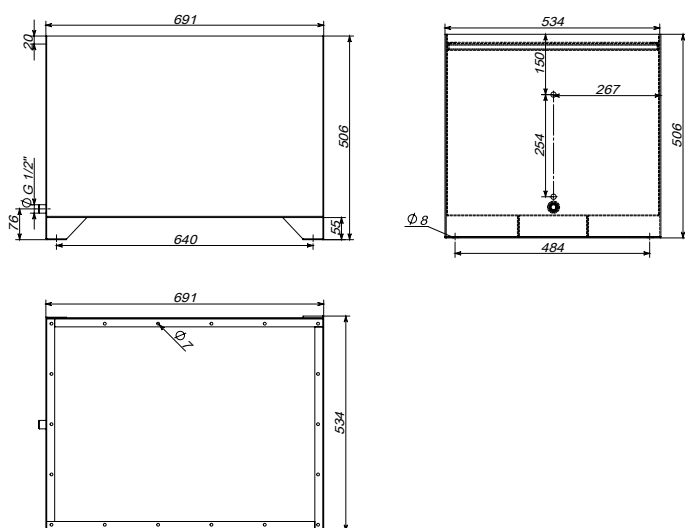
Комплектация и параметры

- Крышка
- Заливная горловина с фильтром и сапуном
- Указатель уровня с термометром
- Сливной фильтр с байпасом и фильтроэлементом
- Сливной патрубок с заглушкой
- Порошковая окраска внешних поверхностей
- Порошковая окраска внутренних поверхностей
- Длина : 691 мм
- Ширина : 534 мм
- Высота : 506 мм

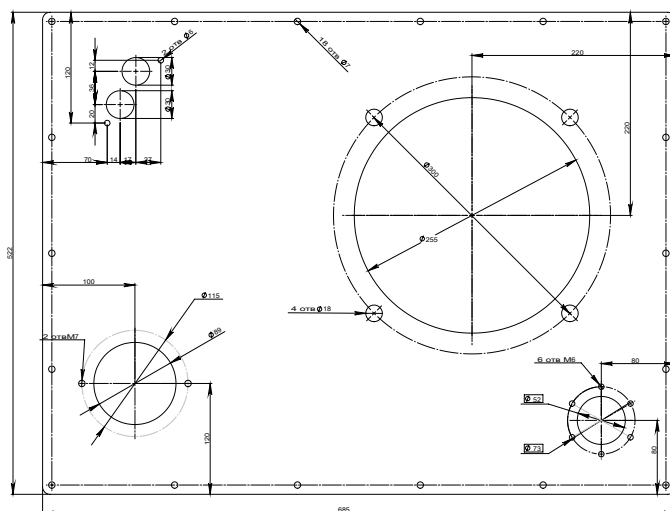


Чертежи бака и крышек

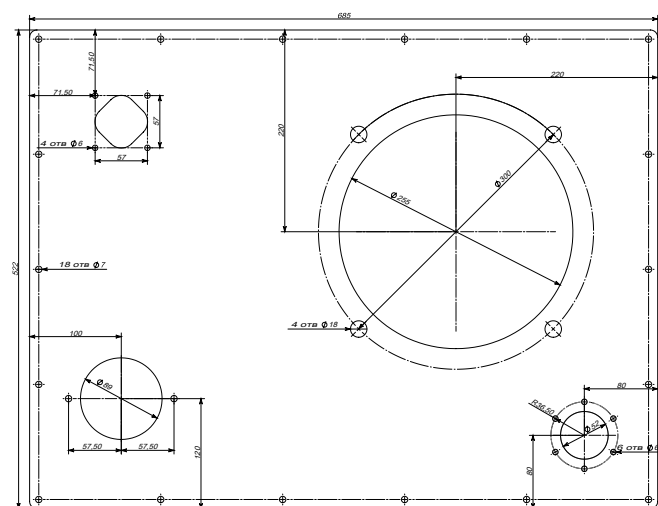
Чертеж бака



Чертеж крышки под клапан Oleoweb BS3



Чертеж крышки под клапан OMT EAS338PLX



Чертеж крышки для бака с отдельно установленным двигателем под клапан Oleoweb BS3

