



ГИДРАВЛИЧЕСКИЕ БАКИ СЕРИИ А

линейка «Стандарт» объемом от 10 до 250 литров

Описание

Особенностью серии является внешнее крепление крышки бака, такая компоновка позволяет упростить и удешевить конструкцию без потери рабочих качеств.

Баки линейки «Стандарт» представляют из себя резервуар с вырезанными технологическими отверстиями для установки гидроаппаратуры. Баки предназначены для сборки новой гидравлической насосной станции своими руками из имеющихся компонент или модернизации существующей.

Гидравлические баки линейки «Стандарт» имеют порошковое полимерное покрытие со сроком службы до 15 лет, раскрой крышки бака осуществляется методом лазерной резки, герметизация крышки осуществляется с помощью маслостойкой уплотнительной ленты.

Температурный режим

Стандарты, принятые в гидравлике, для большинства систем ограничивают максимальную рабочую температуру гидравлического масла значением 80 градусов Цельсия, однако материалы, используемые при изготовлении гидравлического бака, позволяют ему работать в диапазоне температур от -40 до +120 градусов Цельсия.

Возможные модификации и дополнения

- Изменение расположения патрубков линии всасывания и фильтров
- Установка всасывающего фильтра, сливного фильтра, указателя уровня с термометром
- Установка дополнительных патрубков
- Изменение расположения и типа указателя уровня жидкости
- Установка гидравлических монтажных плит
- Установка креплений
- Изменение расположения и размеров внутренних перегородок
- Установка нагревательных элементов и датчиков уровня
- Установка других гидравлических компонент

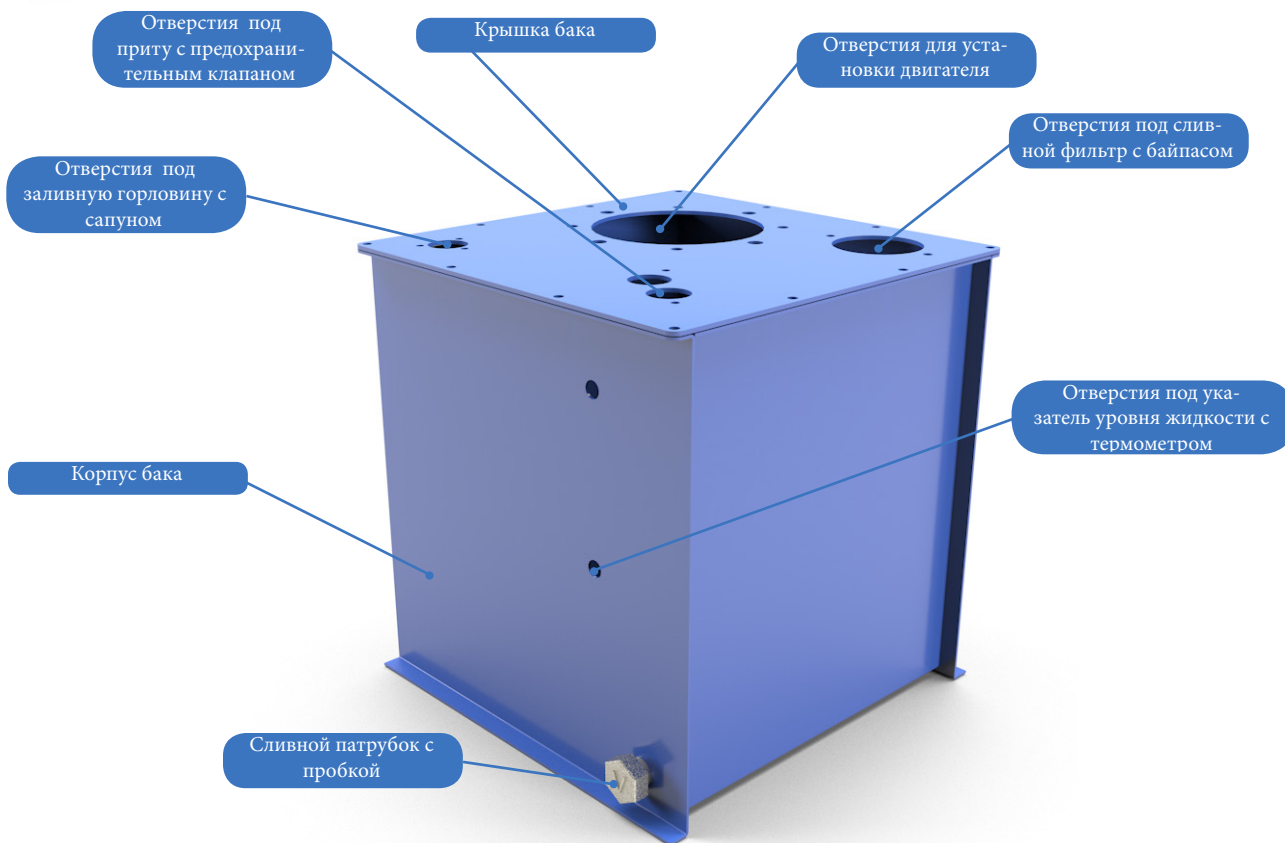
Варианты окраски

- Порошковая окраска всех поверхностей
- Окраска эмалью внешних поверхностей (с предварительной грунтовкой) и полимерным антикоррозийным составом внутренних
- Окраска эмалью только внешних поверхностей (с предварительной грунтовкой)
- Грунтовка внешних поверхностей.

Комплектация, физические размеры, расположение отверстий и патрубков, раскрой крышки и цвет бака могут быть изменены по желанию заказчика.

Гидравлические баки серии «А» изготавливаются из стали толщиной 2 и 3 мм. Крышка бака, в зависимости от исполнения и располагающейся на ней гидроаппаратуры, имеет толщину от 3 до 6 мм, изготавливается методом лазерной резки.

Для каждого бака в линейке имеется 3 стандартных раскроя крышки под различные варианты компоновки гидроаппаратуры, с погруженным и отдельно стоящим насосом.



Основные элементы гидравлического бака :

- Крышка из стали толщиной от 3 до 6 мм, крепится к корпусу бака болтами и герметизируется маслостойкой уплотнительной лентой.
- Отверстия под заливную горловину с сапуном имеет диаметр 21 мм для баков объемом менее 100 литров и 52 мм для баков объемом 100 литров и более.
- Отверстие под сливной фильтр имеет диаметр 68 мм для баков объемом менее 100 литров и 89 мм для баков объемом 100 литров и более.
- Отверстия под указатель уровня с термометром имеют диаметр 8 мм, расстояния между отверстиями 127 мм для баков объемом менее 100 литров и 254 мм для баков объемом 100 литров и более.
- Отверстия для крепления двигателя имеет различный диаметр зависящий от мощности двигателя.
- Отверстия под плиту с предохранительным клапаном различаются в зависимости от типа клапана и производителя. Имеется 3 стандартных варианта раскроя крышки для наиболее распространенных плит с предохранительным клапаном.
- Корпус бака имеет встроенную перегородку (опция для баков объемом менее 100 литров).
- Пробка на сливной патрубок идет в комплекте, герметизируется с помощью силиконовой прокладки.

Опции гидравлического бака

- Колеса
- Стойка
- Рама
- Лоток

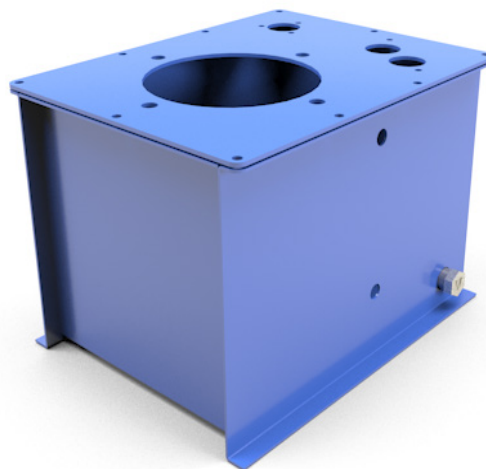
Комплектация, физические размеры, расположение отверстий и патрубков, раскрой крышки и цвет бака могут быть изменены по желанию заказчика.

Описание

Стальной гидравлический бак объемом 10 литров предназначен для работы в составе гидростанции с подачей до 3 л/мин. Крышка, с отверстием для установки насоса в погруженном состоянии, рассчитана на установку двигателей мощностью 1.1 кВт, 1.5 кВт.

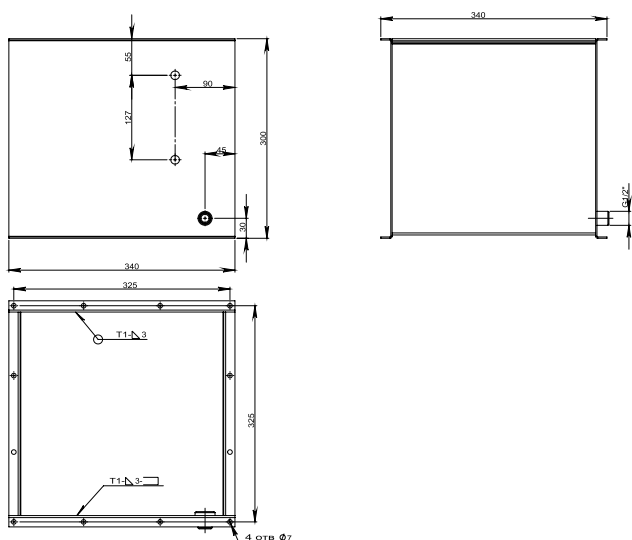
Комплектация и параметры

- Корпус бака
- Крышка
- Уплотнительная лента
- Сливной патрубок с заглушкой
- Порошковая окраска внешних поверхностей
- Порошковая окраска внутренних поверхностей
- Длина : 310 мм
- Ширина : 240 мм
- Высота : 300 мм

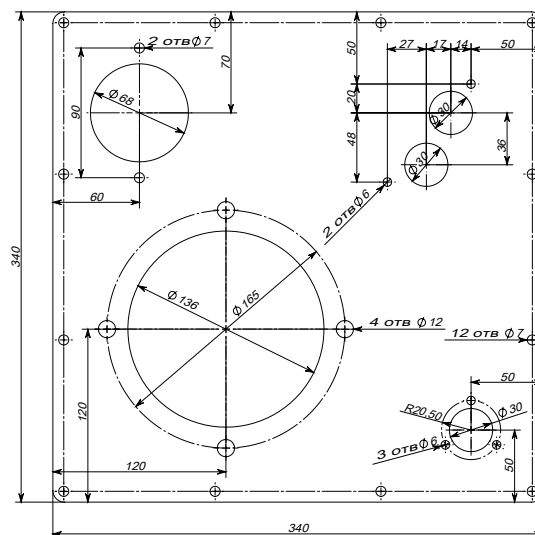


Чертежи бака и крышек

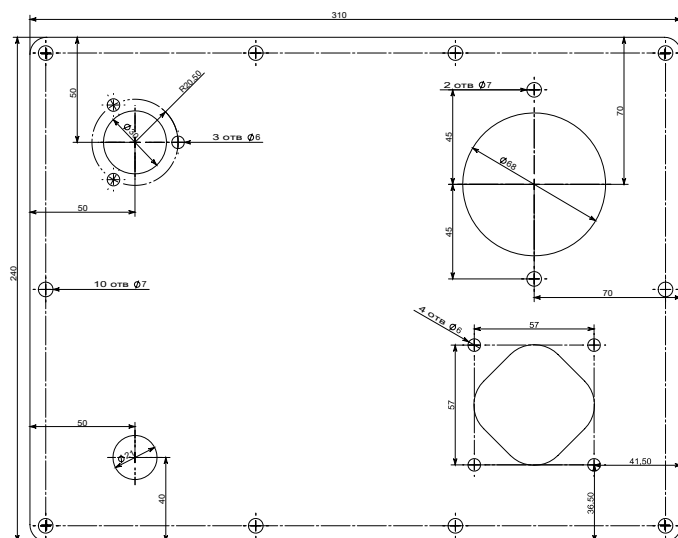
Чертеж бака



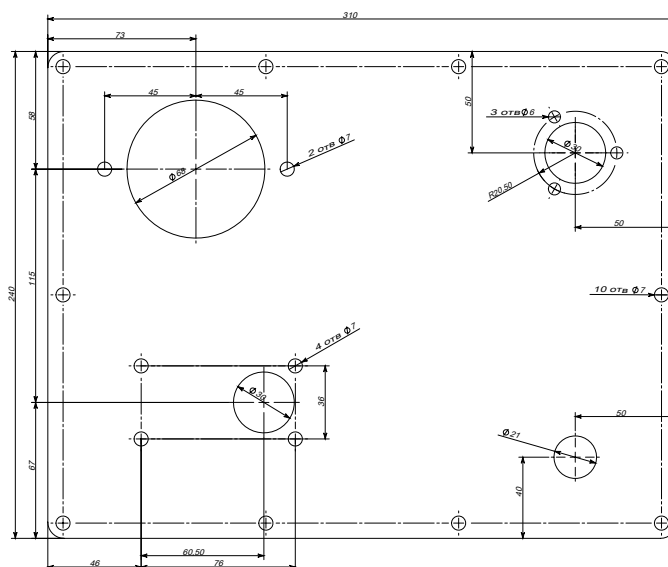
Чертеж крышки под клапан Oleoweb BS3



Чертеж крышки с отдельно установленным двигателем под клапан OMT EAS338PLX



Чертеж крышки с отдельно установленным под клапан OMT BMC-VC2

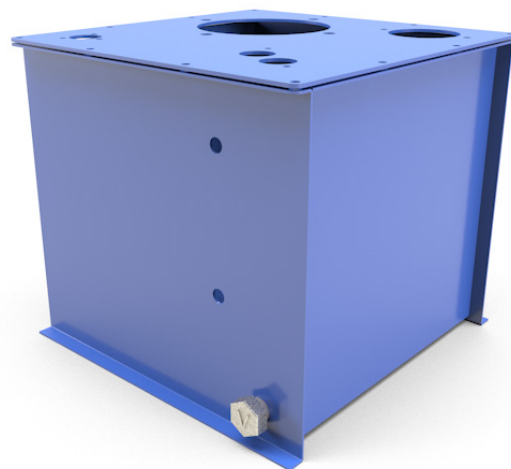


Описание

Стальной гидравлический бак объемом 20 литров предназначен для работы в составе гидростанции с подачей до 6 л/мин. Крышки, с отверстием для установки насоса в погруженном состоянии, рассчитаны на установку двигателей мощностью 1.1 кВт, 1.5 кВт.

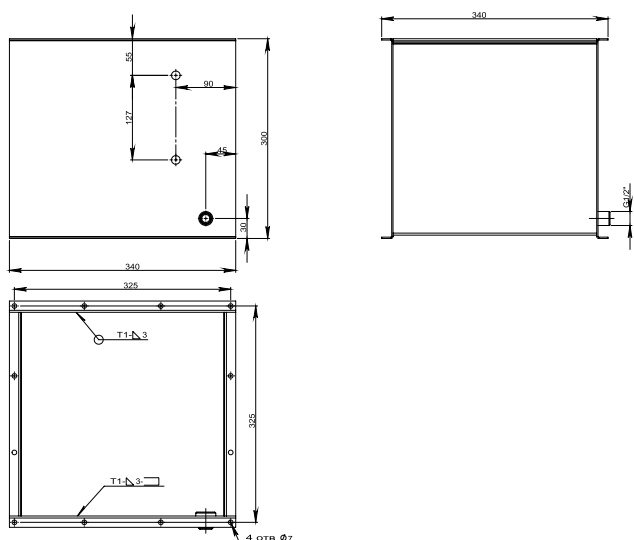
Комплектация и параметры

- Корпус бака
- Крышка
- Уплотнительная лента
- Сливной патрубок с заглушкой
- Порошковая окраска внешних поверхностей
- Порошковая окраска внутренних поверхностей
- Длина : 340 мм
- Ширина : 340 мм
- Высота : 300 мм

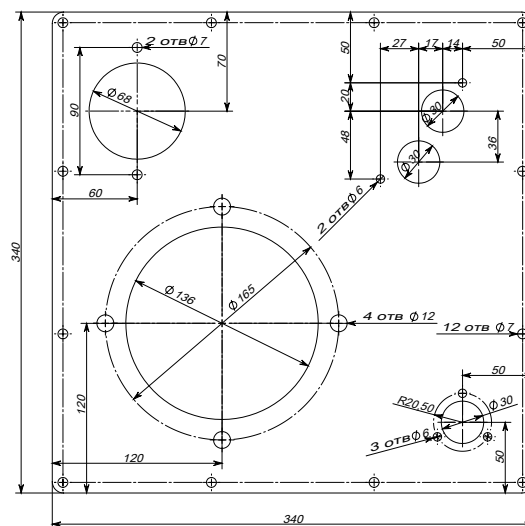


Чертежи бака и крышек

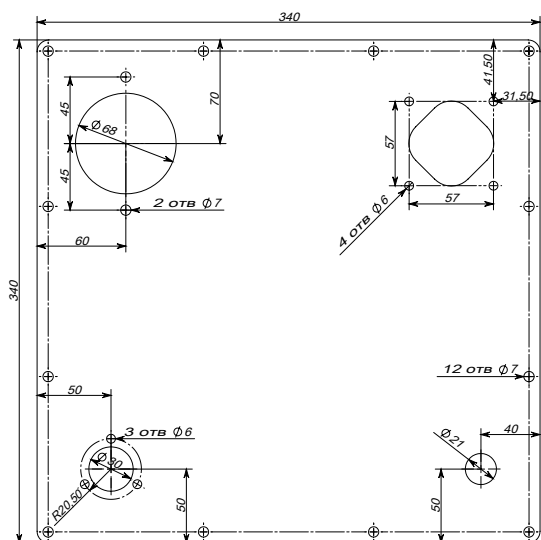
Чертеж бака



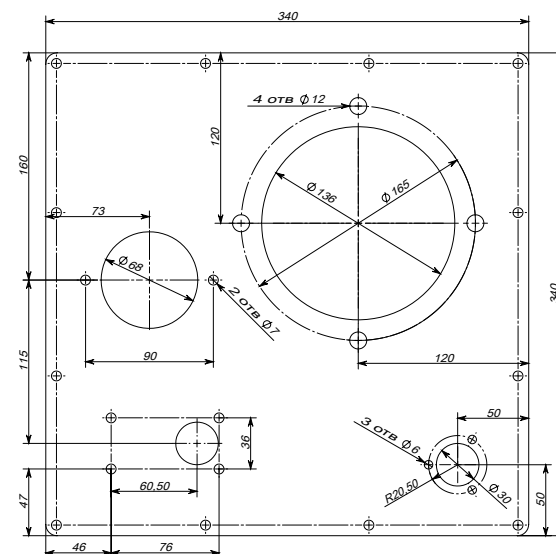
Чертеж крышки под клапан Oleoweb BS3



Чертеж крышки с отдельно установленным двигателем под клапан OMT EAS338PLX



Чертеж крышки под клапан OMT BMC-VC2

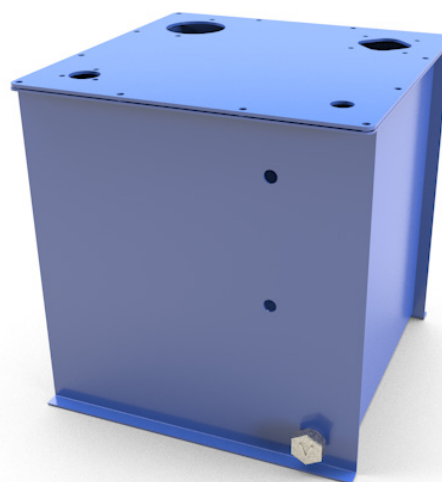


Описание

Стальной гидравлический бак объемом 30 литров предназначен для работы в составе гидростанции с подачей до 10 л/мин. Крышка, с отверстием для установки насоса в погруженном состоянии, рассчитана на установку двигателя мощностью 1.1 кВт, 1.5 кВт.

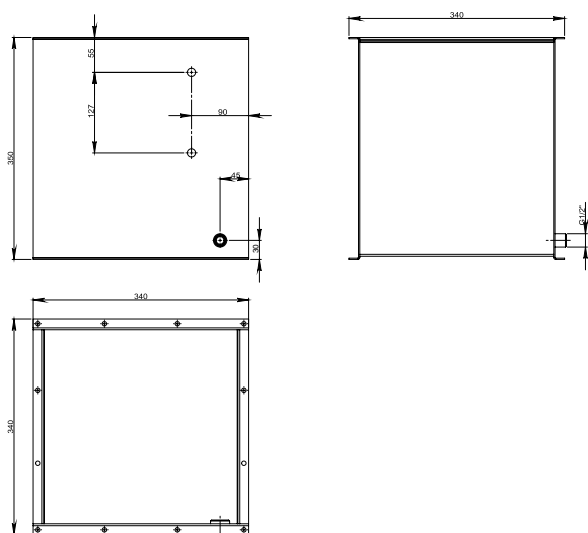
Комплектация и параметры

- Корпус бака
- Крышка
- Уплотнительная лента
- Сливной патрубков с заглушкой
- Порошковая окраска внешних поверхностей
- Порошковая окраска внутренних поверхностей
- Длина : 340 мм
- Ширина : 340 мм
- Высота : 350 мм

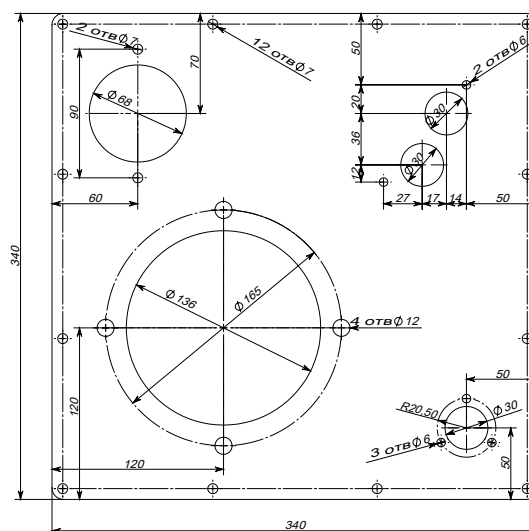


Чертежи бака и крышек

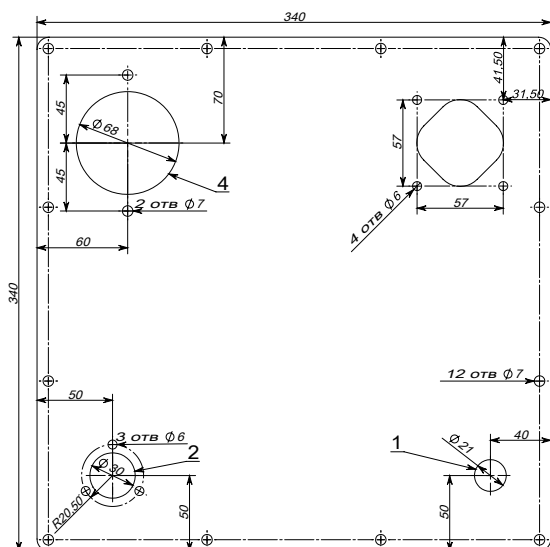
Чертеж бака



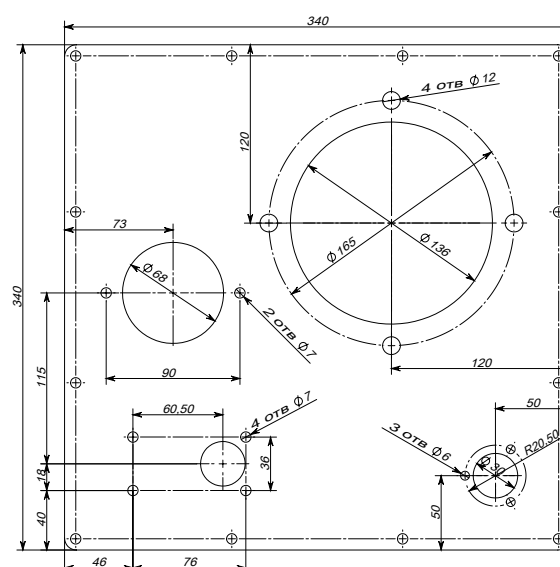
Чертеж крышки под клапан Oleoweb BS3



Чертеж крышки с отдельно установленным двигателем под клапан OMT EAS338PLX



Чертеж крышки под клапан OMT BMC-VC2

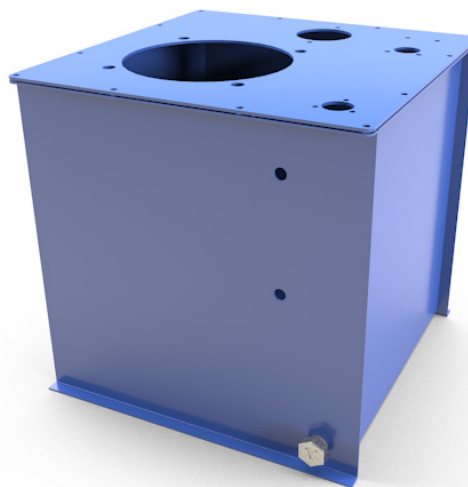


Описание

Стальной гидравлический бак объемом 30 литров предназначен для работы в составе гидростанции с подачей до 13 л/мин. Крышки, с отверстием для установки насоса в погруженном состоянии, рассчитаны на установку двигателей мощностью от 2.2 кВт до 4 кВт.

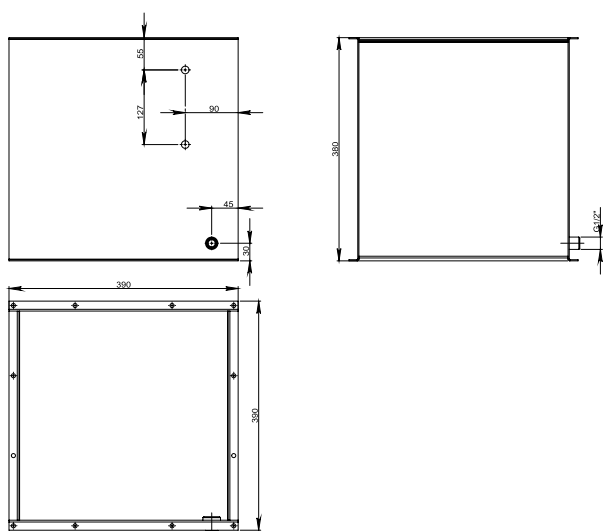
Комплектация и параметры

- Корпус бака
- Крышка
- Уплотнительная лента
- Сливной патрубок с заглушкой
- Порошковая окраска внешних поверхностей
- Порошковая окраска внутренних поверхностей
- Длина : 390 мм
- Ширина : 390 мм
- Высота : 380 мм

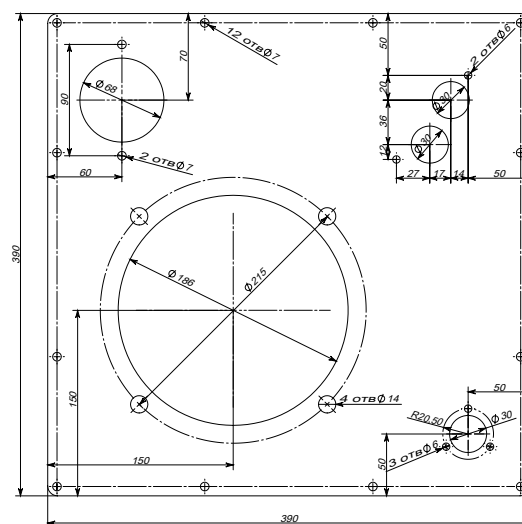


Чертежи бака и крышек

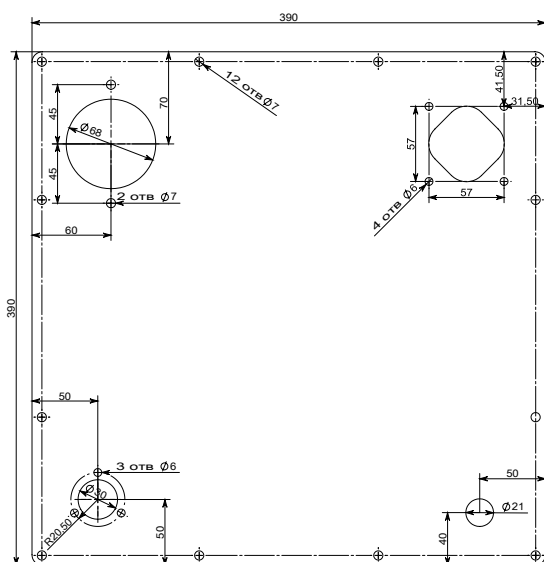
Чертеж бака



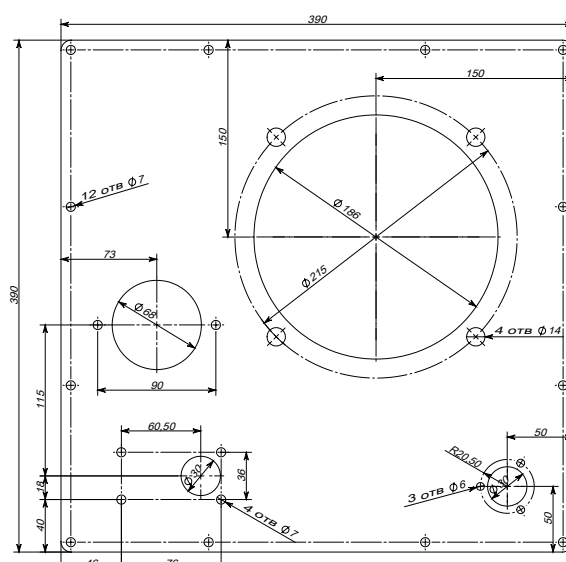
Чертеж крышки под клапан Oleoweb BS3



Чертеж крышки с отдельно установленным двигателем под клапан OMT EAS338PLX



Чертеж крышки под клапан OMT BMC-VC2

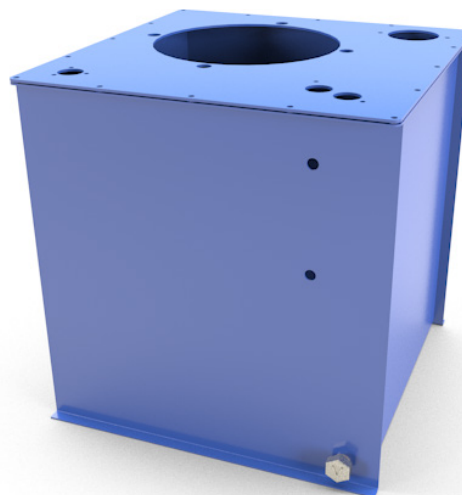


Описание

Стальной гидравлический бак объемом 63 литров предназначен для работы в составе гидростанции с подачей до 21 л/мин. Крышки, с отверстием для установки насоса в погруженном состоянии, рассчитаны на установку двигателей мощностью от 5.5 кВт до 7.5 кВт.

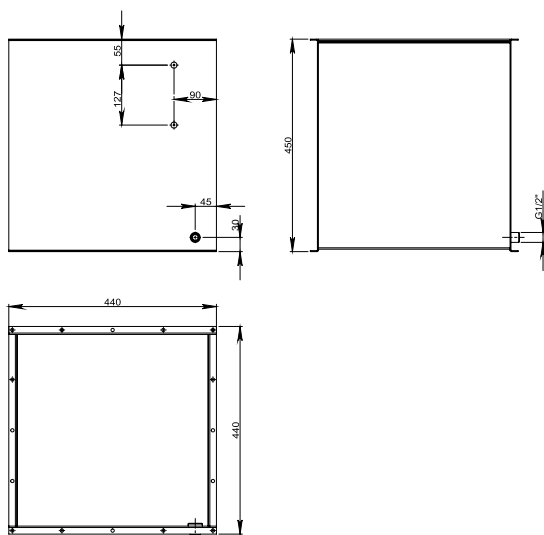
Комплектация и параметры

- Корпус бака
- Крышка
- Уплотнительная лента
- Сливной патрубок с заглушкой
- Порошковая окраска внешних поверхностей
- Порошковая окраска внутренних поверхностей
- Длина : 440 мм
- Ширина : 440 мм
- Высота : 450 мм

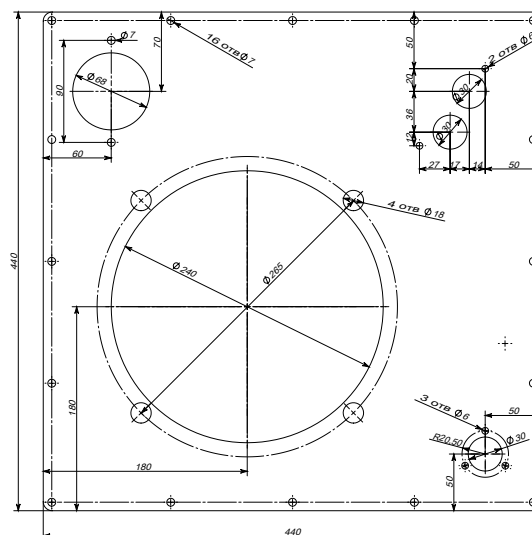


Чертежи бака и крышек

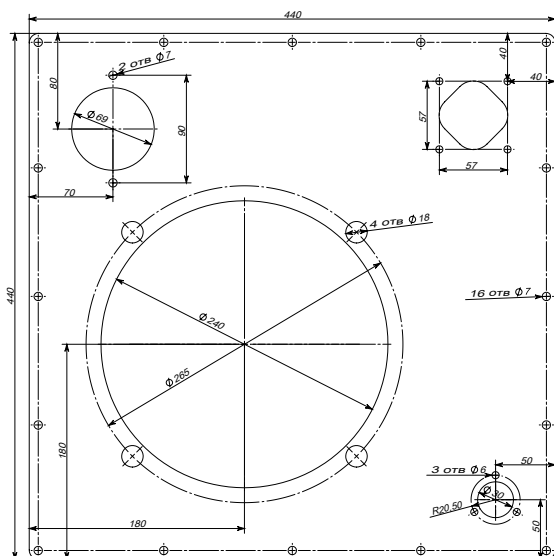
Чертеж бака



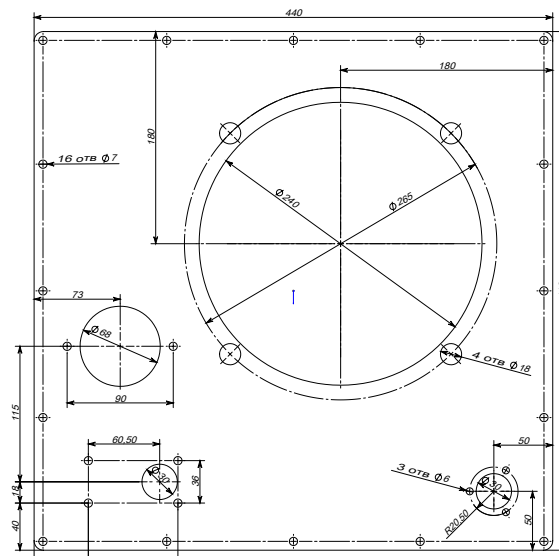
Чертеж крышки под клапан Oleoweb BS3



Чертеж крышки под клапан OMT EAS338PLX



Чертеж крышки под клапан OMT BMC-VC2

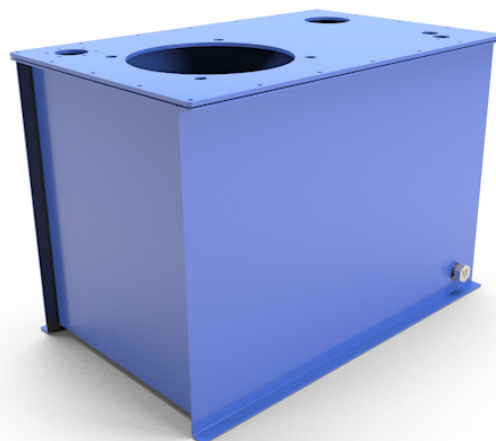


Описание

Стальной гидравлический бак объемом 100 литров предназначен для работы в составе гидростанции с подачей до 33 л/мин. Крышки, с отверстием для установки насоса в погруженном состоянии, рассчитаны на установку двигателей мощностью от 11 кВт до 22 кВт.

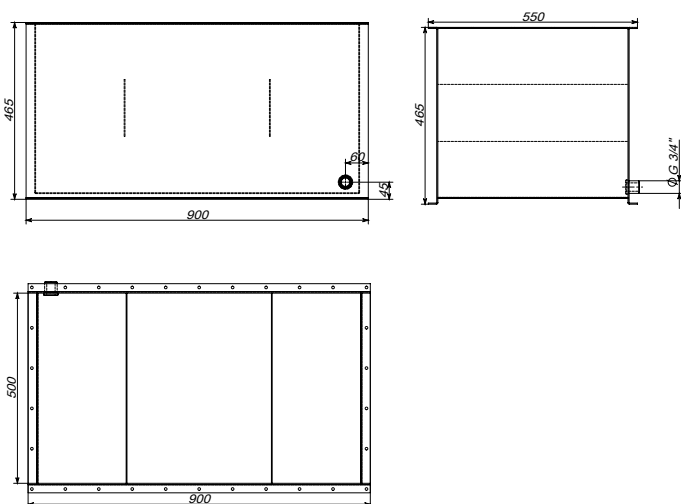
Комплектация и параметры

- Корпус бака
- Крышка
- Уплотнительная лента
- Две внутренние перегородки
- Сливной патрубок с заглушкой
- Порошковая окраска внешних поверхностей
- Порошковая окраска внутренних поверхностей
- Длина : 700 мм
- Ширина : 450 мм
- Высота : 480 мм

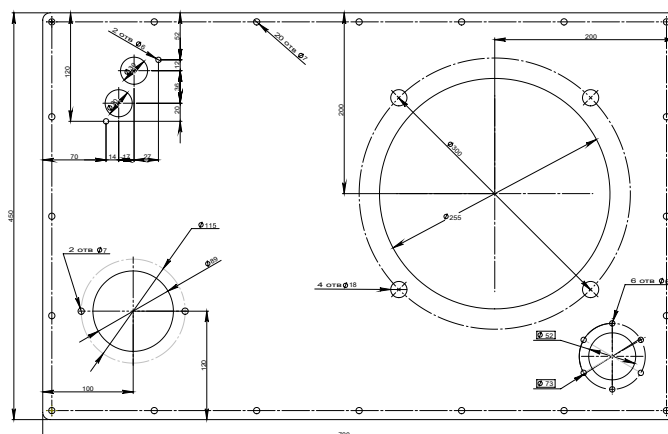


Чертежи бака и крышек

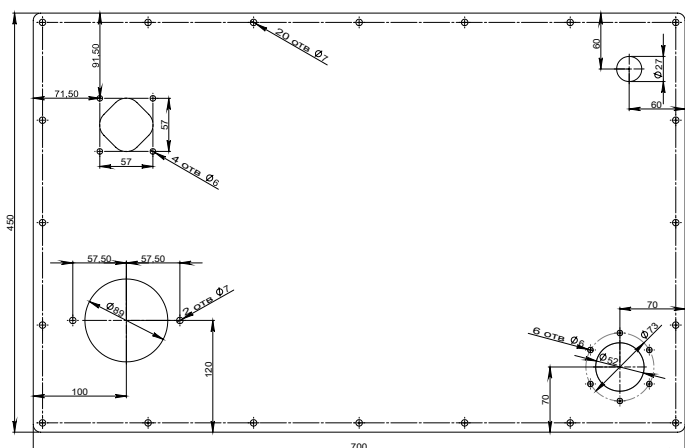
Чертеж бака



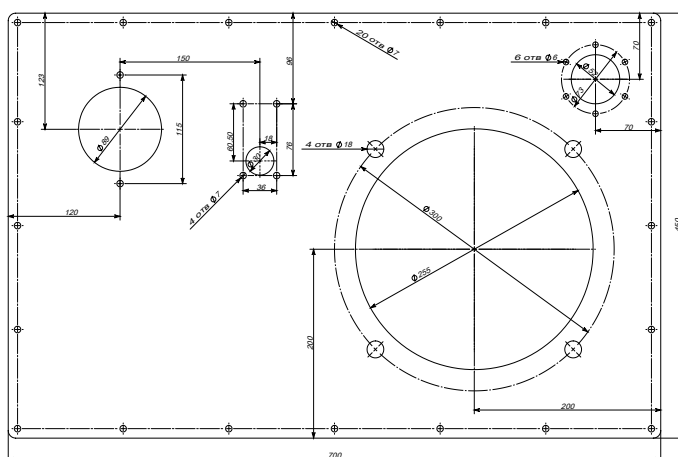
Чертеж крышки под клапан Oleoweb BS3



Чертеж крышки с отдельно установленным двигателем под клапан OMT EAS338PLX



Чертеж крышки под клапан OMT BMC-VC2

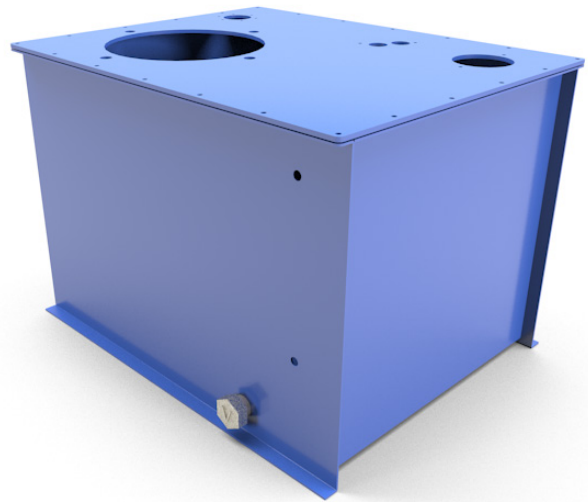


Описание

Стальной гидравлический бак объемом 125 литров предназначен для работы в составе гидростанции с подачей до 40 л/мин. Крышки, с отверстием для установки насоса в погруженном состоянии, рассчитаны на установку двигателей мощностью от 11 кВт до 22 кВт.

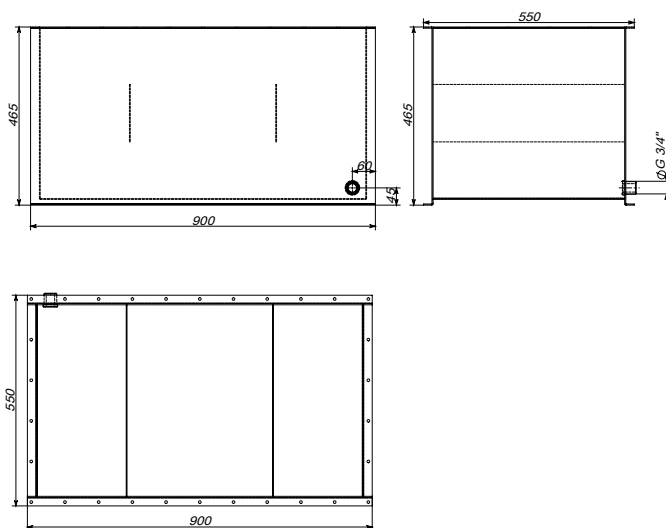
Комплектация и параметры

- Корпус бака
- Крышка
- Уплотнительная лента
- Две внутренние перегородки
- Сливной патрубок с заглушкой
- Порошковая окраска внешних поверхностей
- Порошковая окраска внутренних поверхностей
- Длина : 700 мм
- Ширина : 550 мм
- Высота : 480 мм

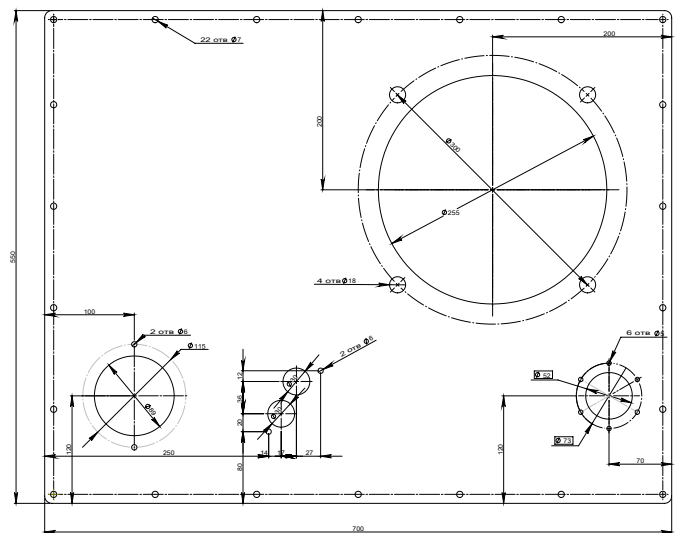


Чертежи бака и крышек

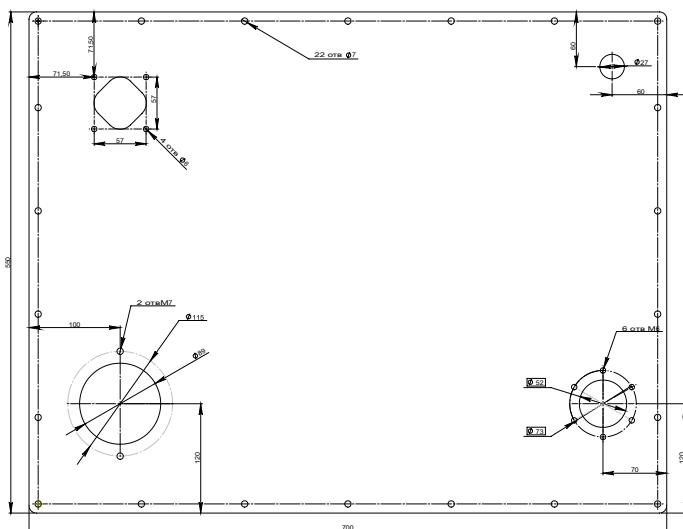
Чертеж бака



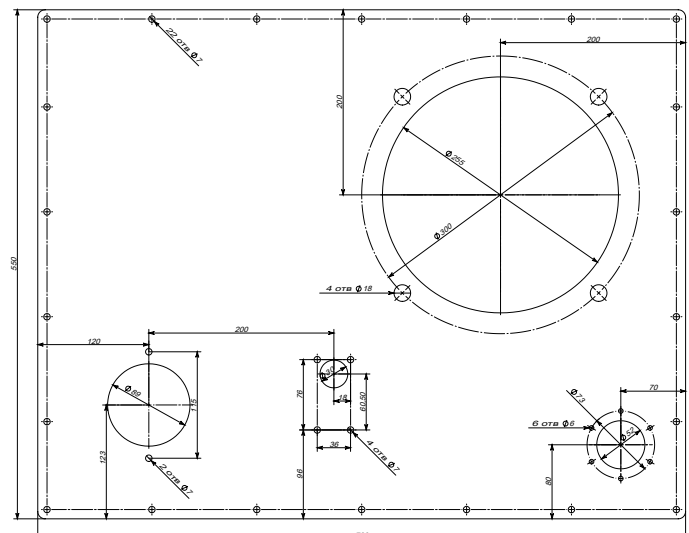
Чертеж крышки под клапан Oleoweb BS3



Чертеж крышки с отдельно установленным двигателем под клапан OMT EAS338PLX



Чертеж крышки под клапан OMT BMC-VC2

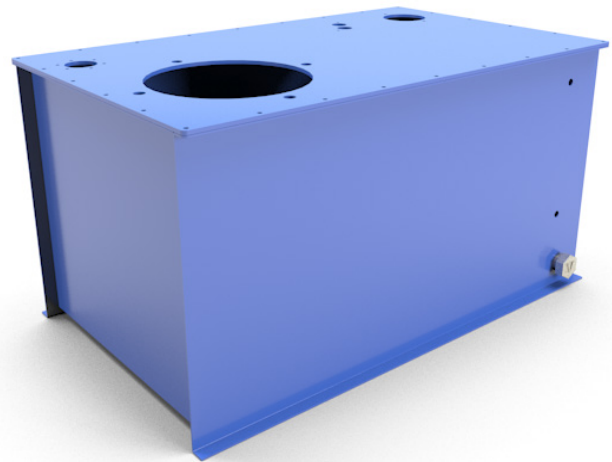


Описание

Стальной гидравлический бак объемом 160 литров предназначен для работы в составе гидростанции с подачей до 50 л/мин. Крышки, с отверстием для установки насоса в погруженном состоянии, рассчитаны на установку двигателя мощностью от 11 кВт до 22 кВт.

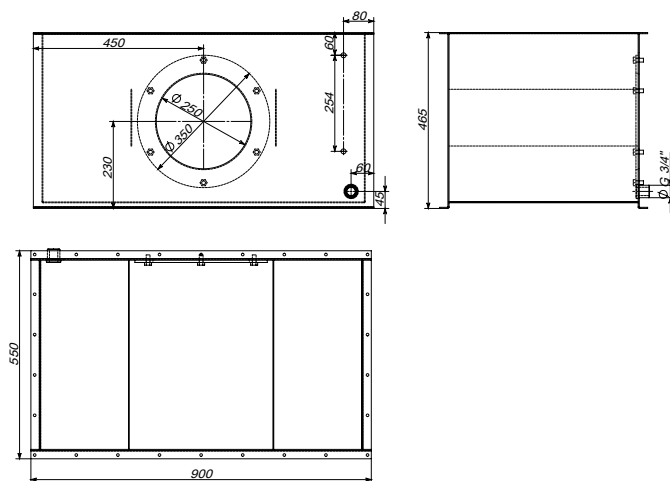
Комплектация и параметры

- Корпус бака
- Крышка
- Уплотнительная лента
- Две внутренние перегородки
- Сливной патрубок с заглушкой
- Порошковая окраска внешних поверхностей
- Порошковая окраска внутренних поверхностей
- Длина : 900 мм
- Ширина : 550 мм
- Высота : 465 мм

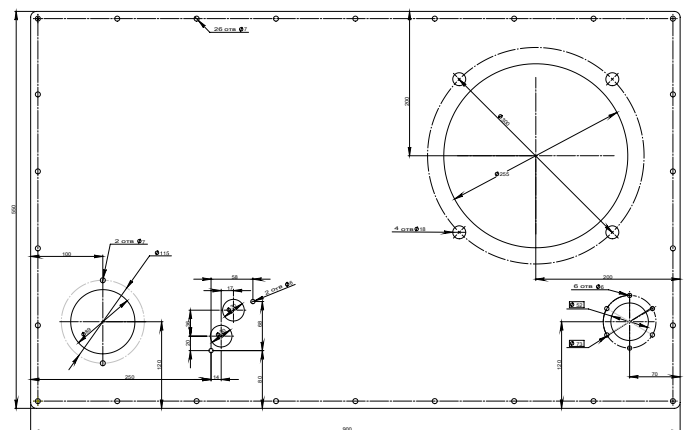


Чертежи бака и крышек

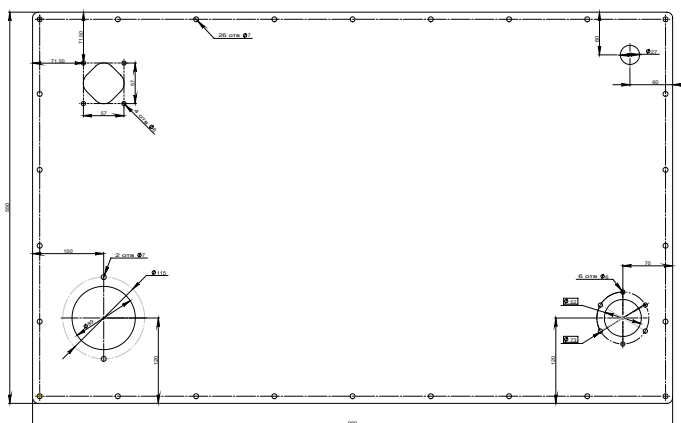
Чертеж бака



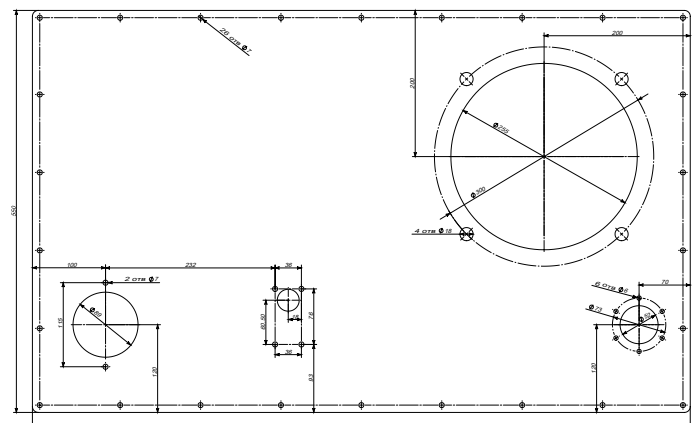
Чертеж крышки под клапан Oleoweb BS3



Чертеж крышки с отдельно установленным двигателем под клапан OMT EAS338PLX



Чертеж крышки под клапан OMT BMC-VC2

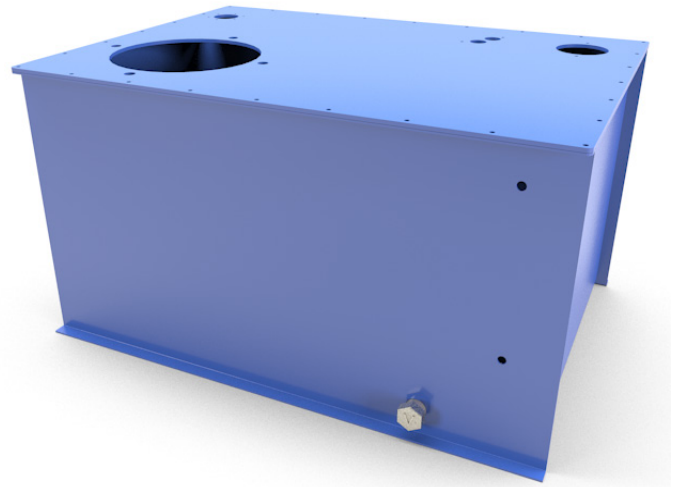


Описание

Стальной гидравлический бак объемом 200 литров предназначен для работы в составе гидростанции с подачей до 60 л/мин. Крышки, с отверстием для установки насоса в погруженном состоянии, рассчитаны на установку двигателя мощностью от 11 кВт до 22 кВт.

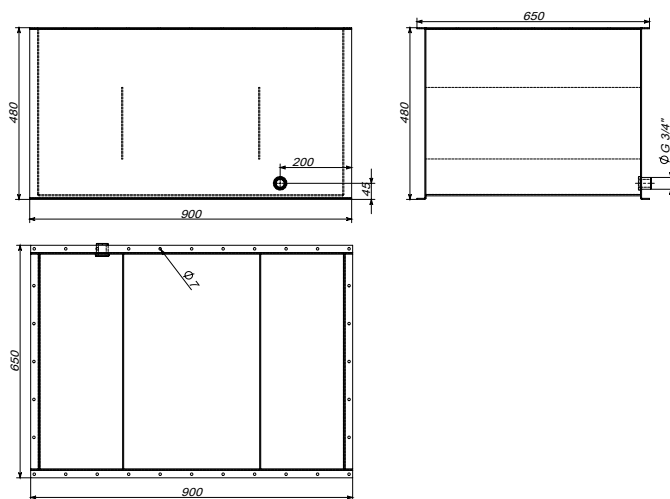
Комплектация и параметры

- Корпус бака
- Крышка
- Уплотнительная лента
- Две внутренние перегородки
- Сливной патрубок с заглушкой
- Порошковая окраска внешних поверхностей
- Порошковая окраска внутренних поверхностей
- Длина : 900 мм
- Ширина : 650 мм
- Высота : 480 мм

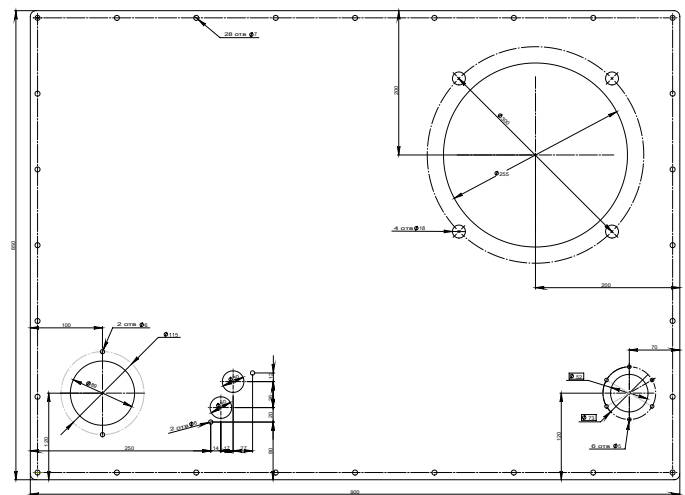


Чертежи бака и крышек

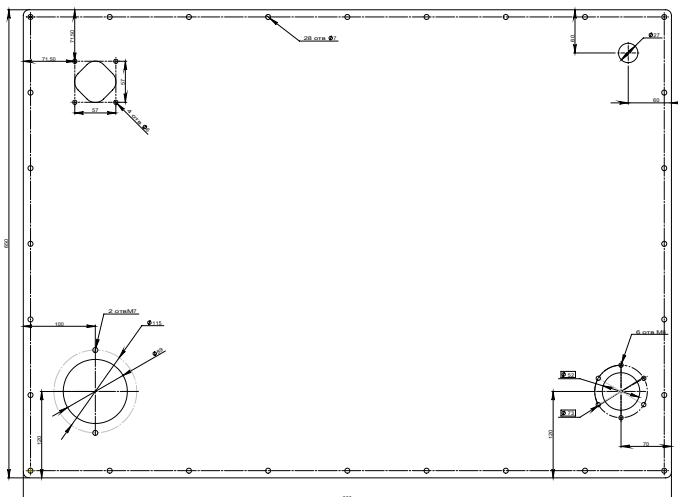
Чертеж бака



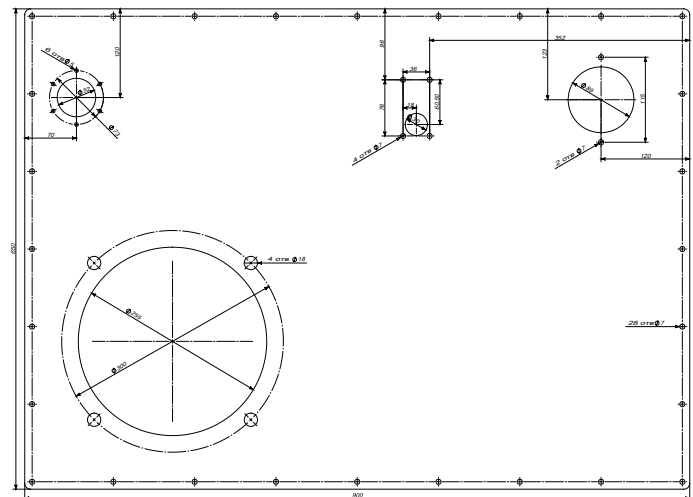
Чертеж крышки под клапан Oleoweb BS3



Чертеж крышки с отдельно установленным двигателем под клапан OMT EAS338PLX



Чертеж крышки под клапан OMT BMC-VC2

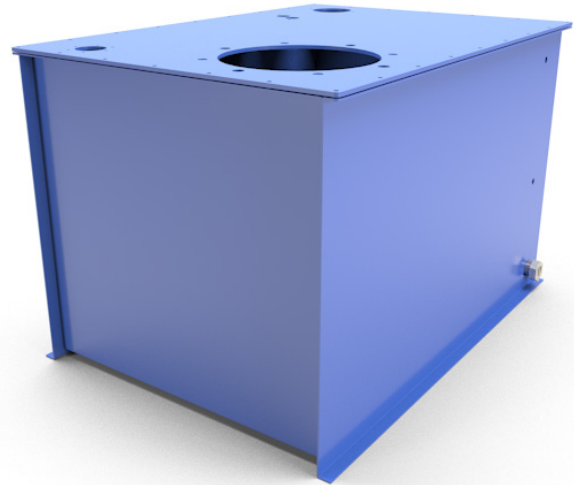


Описание

Стальной гидравлический бак объемом 250 литров предназначен для работы в составе гидростанции с подачей до 80 л/мин. Крышки, с отверстием для установки насоса в погруженном состоянии, рассчитаны на установку двигателя мощностью от 11 кВт до 22 кВт.

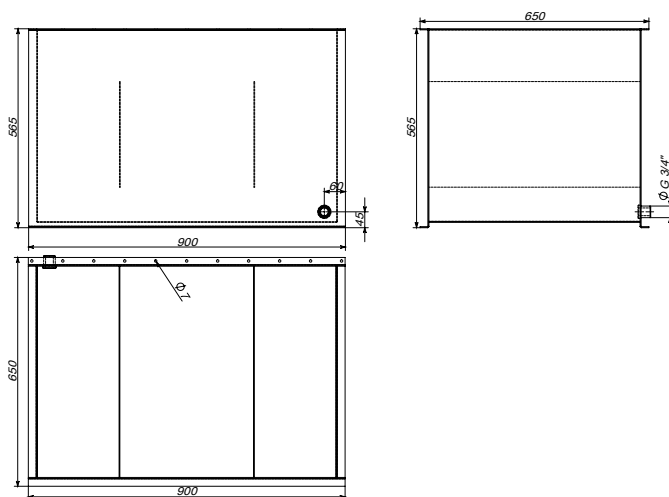
Комплектация и параметры

- Корпус бака
- Крышка
- Уплотнительная лента
- Две внутренние перегородки
- Сливной патрубок с заглушкой
- Порошковая окраска внешних поверхностей
- Порошковая окраска внутренних поверхностей
- Длина : 900 мм
- Ширина : 565 мм
- Высота : 600 мм

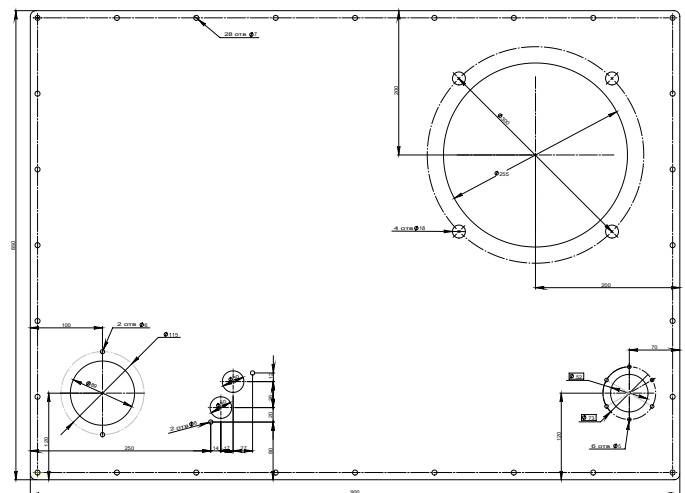


Чертежи бака и крышек

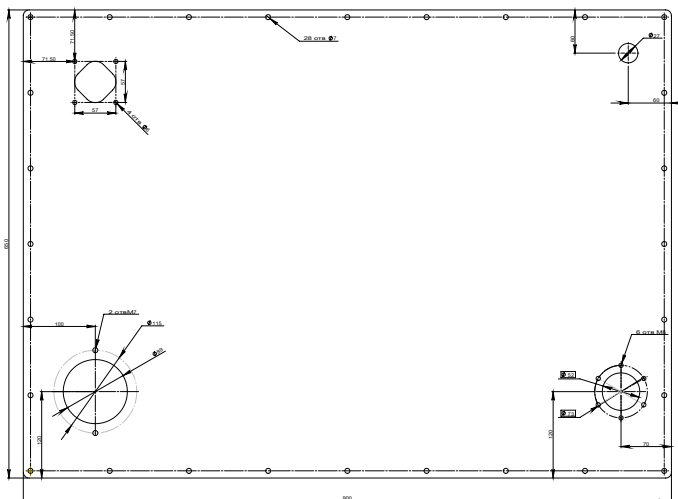
Чертеж бака



Чертеж крышки под клапан Oleoweb BS3



Чертеж крышки с отдельно установленным двигателем под клапан OMT EAS338PLX



Чертеж крышки под клапан OMT BMC-VC2

