

A blue hydraulic tank with a large circular opening on top. It features several silver-colored fittings, including a pressure gauge on the side and a multi-ported valve on top. The tank is mounted on a blue base.

ГИДРАВЛИЧЕСКИЕ БАКИ СЕРИИ А

линейка «Полный комплект» объемом от 10 до 250 литров

Описание

Особенностью серии является внешнее крепление крышки бака, такая компоновка позволяет упростить и удешевить конструкцию без потери рабочих качеств.

Баки линейки «Полный комплект» представляют из себя законченное решение, гидравлический бак и все необходимые компоненты для фильтрации рабочей жидкости и контроля за ней. Таким образом, для сборки гидравлической установки, остается установить насос с двигателем и управляющую аппаратуру. Баки линейки «Полный комплект» предназначены для сборки новой гидравлической насосной станции своими руками или модернизации существующей.

Гидравлические баки линейки «Полный комплект» имеют порошковое покрытие со сроком службы 15 лет, раскрой крышки бака осуществляется методом лазерной резки, герметизация крышки осуществляется с помощью маслостойкой уплотнительной ленты.

Температурный режим

Стандарты, принятые в гидравлике, для большинства систем ограничивают максимальную рабочую температуру гидравлического масла значением 80 градусов Цельсия, однако материалы, используемые при изготовлении гидравлического бака, позволяют ему работать в диапазоне температур от -40 до +120 градусов Цельсия.

Возможные модификации и дополнения

- Изменение расположения патрубков линии всасывания и фильтров
- Установка всасывающего фильтра
- Установка дополнительных патрубков
- Изменение расположения и типа указателя уровня
- Установка гидравлических монтажных плит
- Установка креплений
- Изменение расположения и размеров внутренних перегородок
- Установка нагревательных элементов и датчиков уровня
- Установка других гидравлических компонент

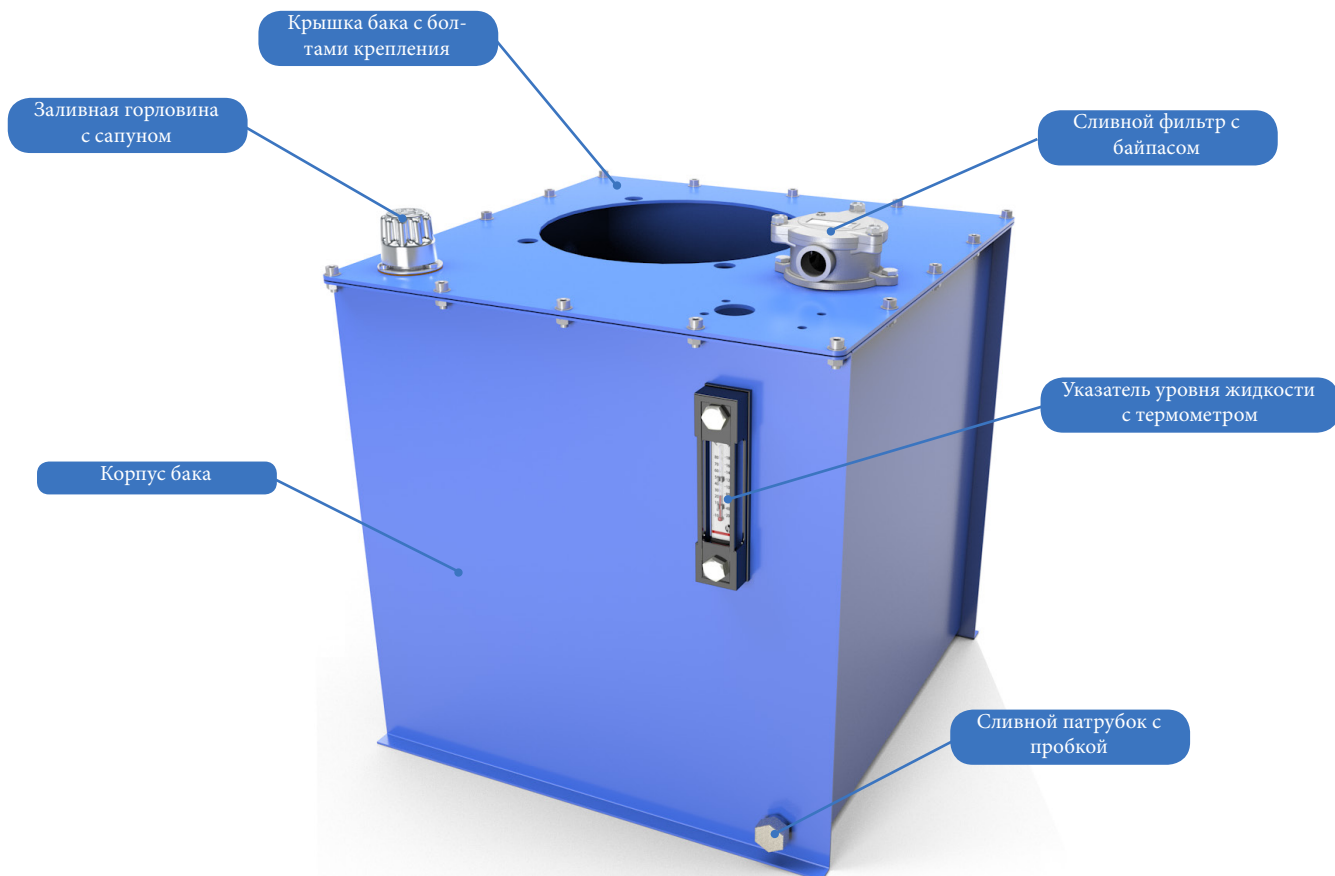
Варианты окраски

- Порошковая окраска всех поверхностей
- Окраска эмалью внешних поверхностей (с предварительной грунтовкой) и полимерным антикоррозийным составом внутренних
- Окраска эмалью только внешних поверхностей (с предварительной грунтовкой)
- Грунтовка внешних поверхностей.

Комплектация, физические размеры, расположение отверстий и патрубков, раскрой крышки и цвет бака могут быть изменены по желанию заказчика.

Гидравлические баки серии «А» изготавливаются из стали толщиной 2 и 3 мм. Крышка бака, в зависимости от исполнения и располагающейся на ней гидроаппаратуры, имеет толщину от 3 до 6 мм, изготавливается методом лазерной резки.

Для каждого бака в линейке имеется 3 стандартных раскроя крышки под различные варианты компоновки гидроаппаратуры, с погруженным и отдельно стоящим насосом.



Основные элементы гидравлического бака :

- Крышка из стали толщиной от 3 до 5 мм, крепится к корпусу бака болтами и герметизируется маслостойкой уплотнительной лентой.
- Заливная горловина с сапуном имеет размер ячеек фильтрующей сетки 2 мм, сапун имеет степень фильтрации 25 мкм и пропускную способность до 80 л/мин.
- Сливной фильтр с байпасом и фильтроэлементом, в стандартном варианте имеющим степень фильтрации 25 мкм, позволяет фильтровать поток до 40 л/мин, байпас срабатывает при давлении 15 бар. Фильтроэлемент может быть заменен на элемент с более высокой степенью очистки, фильтр может быть оборудован индикатором загрязнения.
- Указатель уровня с термометром имеет рабочий диапазон 127 мм, термометр имеет шкалу от -20 до + 100 градусов Цельсия.
- Пробка на сливной патрубок идет в комплекте, герметизируется с помощью силиконовой прокладки.

Опции гидравлического бака

- Колеса
- Стойка
- Рама
- Лоток

Комплектация, физические размеры, расположение отверстий и патрубков, раскрой крышки и цвет бака могут быть изменены по желанию заказчика.

Описание

Стальной гидравлический бак объемом 10 литров предназначен для работы в составе гидростанции с подачей до 3 л/мин. Крышка, с отверстием для установки насоса в погруженном состоянии, рассчитана на установку двигателей мощностью 1.1 кВт, 1.5 кВт.

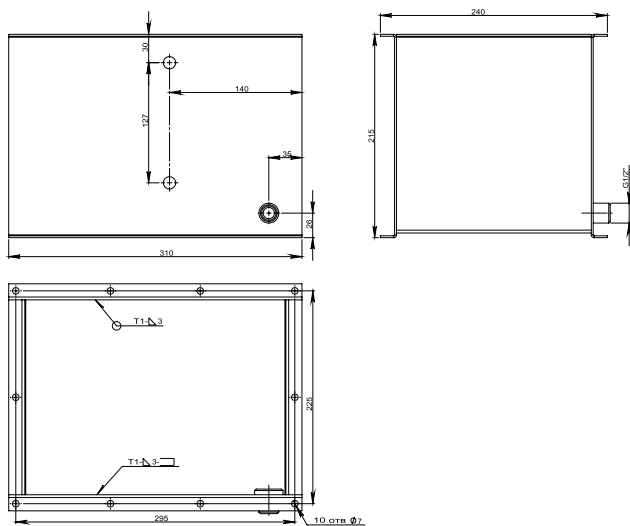
Комплектация и параметры

- Крышка
- Заливная горловина с фильтром и сапуном
- Указатель уровня с термометром
- Сливной фильтр с байпасом и фильтроэлементом для варианта с отдельно установленным двигателем
- Сливной патрубок с заглушкой
- Порошковая окраска внешних поверхностей
- Порошковая окраска внутренних поверхностей
- Длина : 310 мм
- Ширина : 240 мм
- Высота : 215 мм

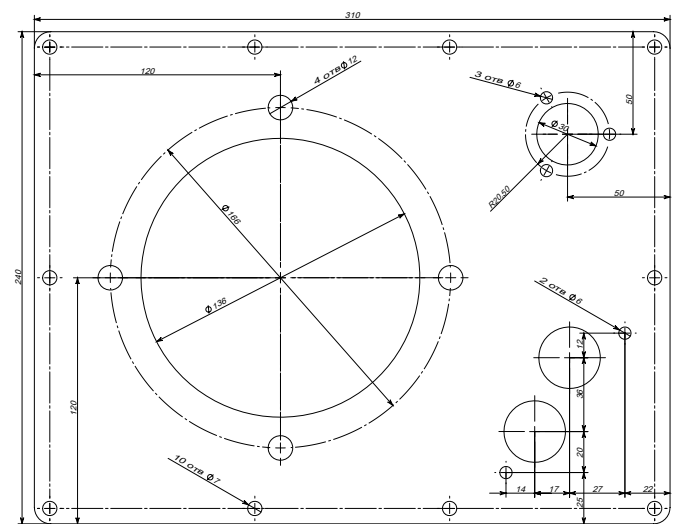


Чертежи бака и крышек

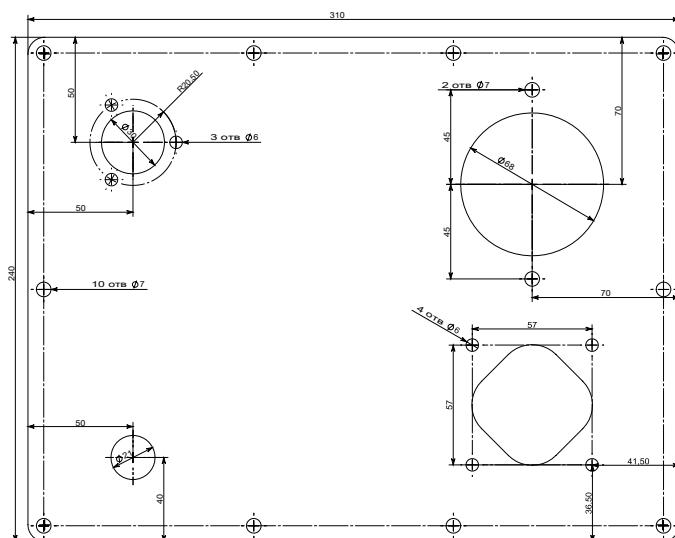
Чертеж бака



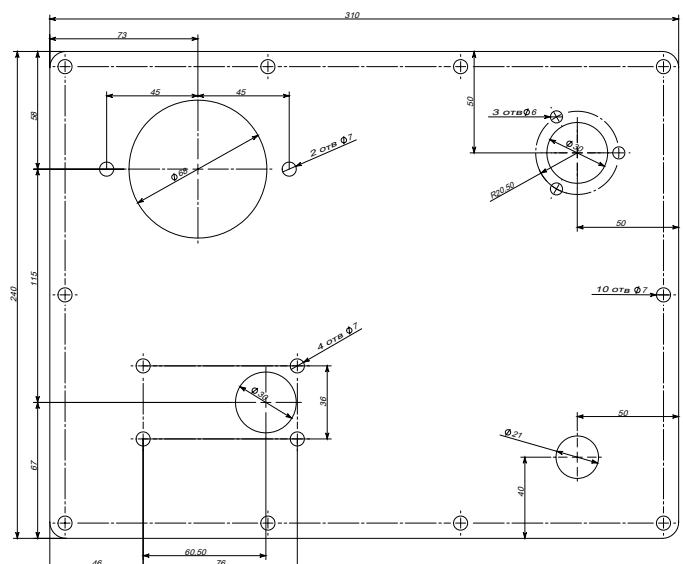
Чертеж крышки под клапан Oleoweb BS3



Чертеж крышки с отдельно установленным двигателем под клапан OMT EAS338PLX



Чертеж крышки с отдельно установленным под клапан OMT BMC-VC2

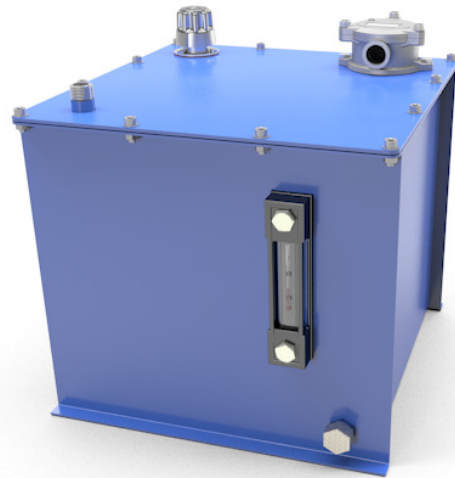


Описание

Стальной гидравлический бак объемом 20 литров предназначен для работы в составе гидростанции с подачей до 6 л/мин. Крышки, с отверстием для установки насоса в погруженном состоянии, рассчитаны на установку двигателей мощностью 1.1 кВт, 1.5 кВт.

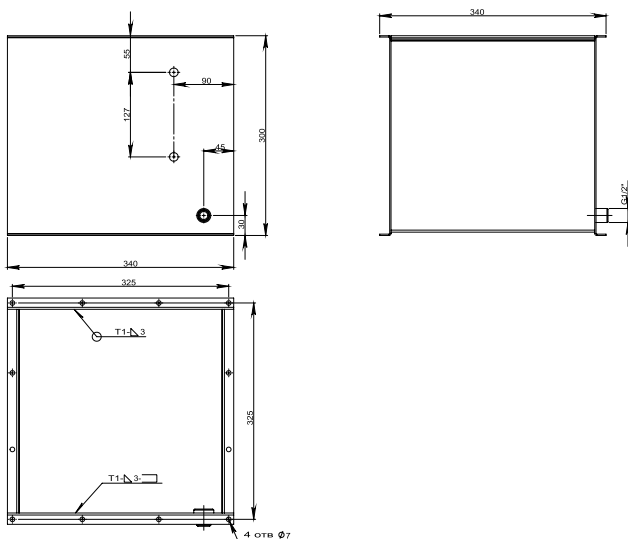
Комплектация и параметры

- Крышка
- Заливная горловина с фильтром и сапуном
- Указатель уровня с термометром
- Сливной фильтр с байпасом и фильтроэлементом
- Сливной патрубок с заглушкой
- Порошковая окраска внешних поверхностей
- Порошковая окраска внутренних поверхностей
- Длина : 340 мм
- Ширина : 340 мм
- Высота : 300 мм

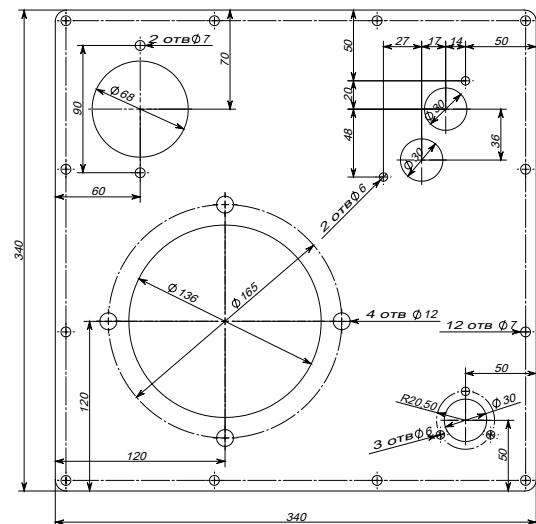


Чертежи бака и крышек

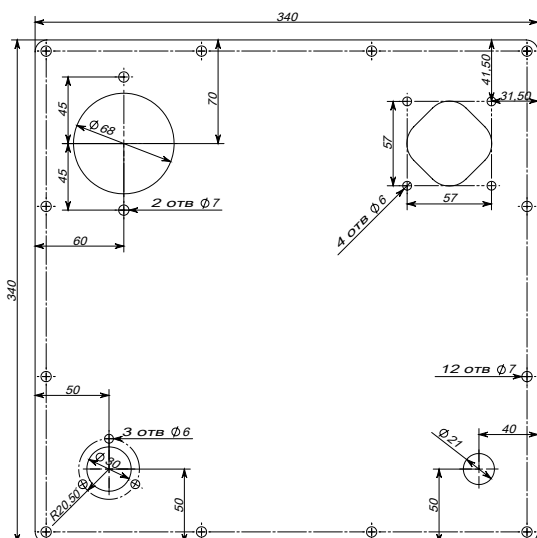
Чертеж бака



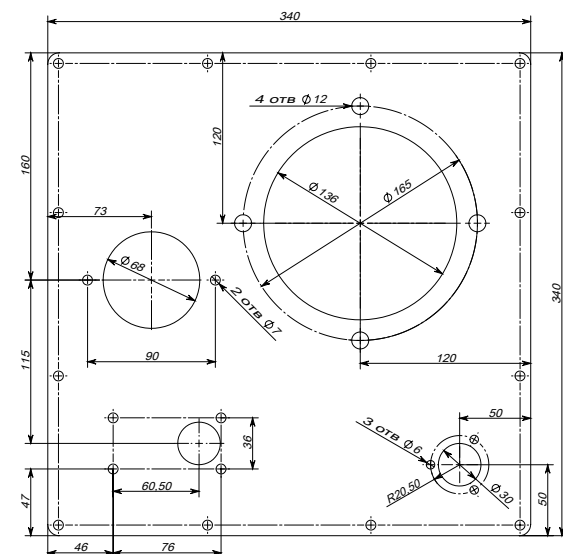
Чертеж крышки под клапан Oleoweb BS3



Чертеж крышки с отдельно установленным двигателем под клапан OMT EAS338PLX



Чертеж крышки под клапан OMT BMC-VC2



Описание

Стальной гидравлический бак объемом 30 литров предназначен для работы в составе гидростанции с подачей до 10 л/мин. Крышка, с отверстием для установки насоса в погруженном состоянии, рассчитана на установку двигателя мощностью 1.1 кВт, 1.5 кВт.

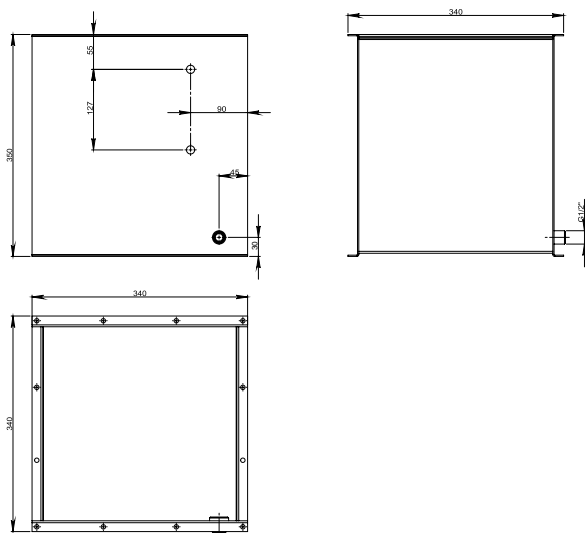
Комплектация и параметры

- Крышка
- Заливная горловина с фильтром и сапуном
- Указатель уровня с термометром
- Сливной фильтр с байпасом и фильтроэлементом
- Сливной патрубок с заглушкой
- Порошковая окраска внешних поверхностей
- Порошковая окраска внутренних поверхностей
- Длина : 340 мм
- Ширина : 340 мм
- Высота : 350 мм

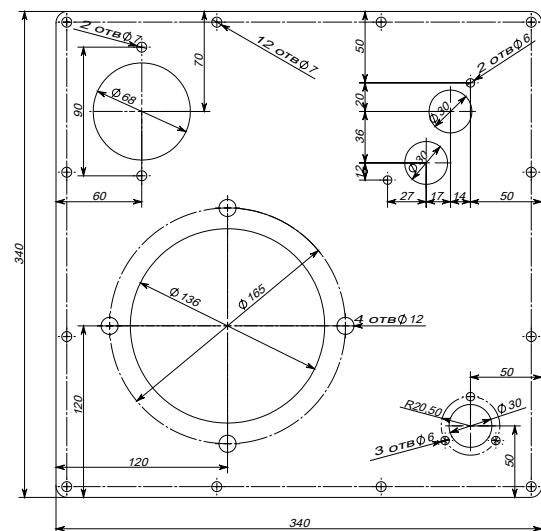


Чертежи бака и крышек

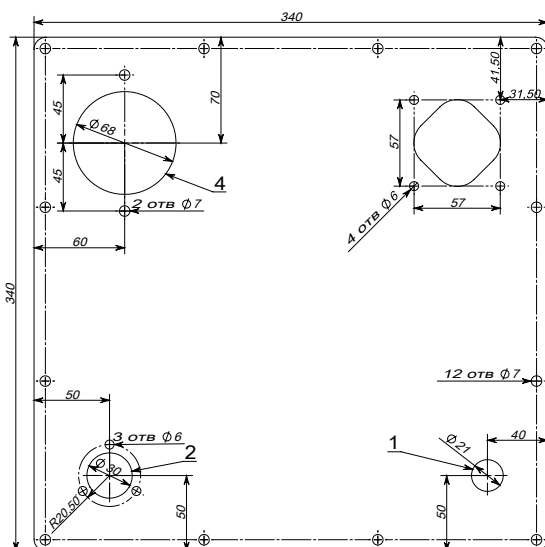
Чертеж бака



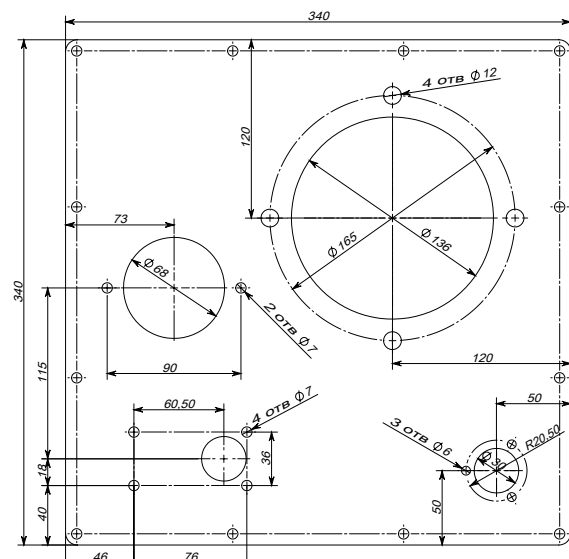
Чертеж крышки под клапан Oleoweb BS3



Чертеж крышки с отдельно установленным двигателем под клапан OMT EAS338PLX



Чертеж крышки под клапан OMT BMC-VC2

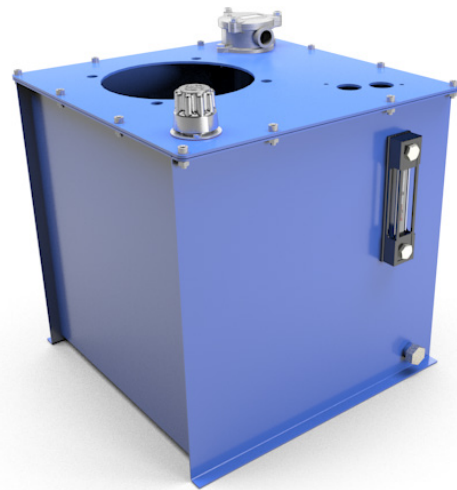


Описание

Стальной гидравлический бак объемом 30 литров предназначен для работы в составе гидростанции с подачей до 13 л/мин. Крышки, с отверстием для установки насоса в погруженном состоянии, рассчитаны на установку двигателей мощностью 2.2 кВт, 4 кВт.

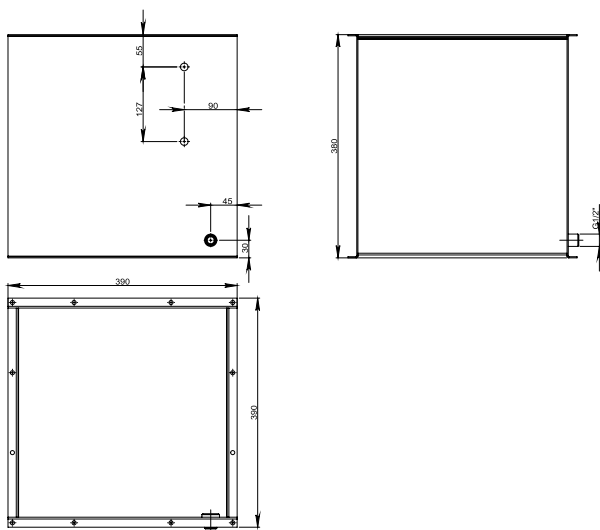
Комплектация и параметры

- Крышка
- Заливная горловина с фильтром и сапуном
- Указатель уровня с термометром
- Сливной фильтр с байпасом и фильтроэлементом
- Сливной патрубок с заглушкой
- Порошковая окраска внешних поверхностей
- Порошковая окраска внутренних поверхностей
- Длина : 390 мм
- Ширина : 390 мм
- Высота : 380 мм

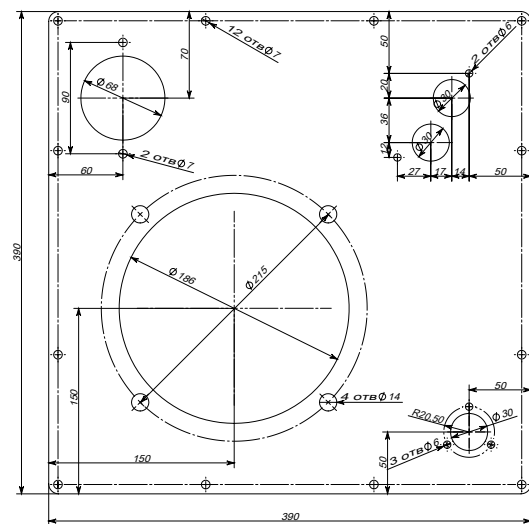


Чертежи бака и крышек

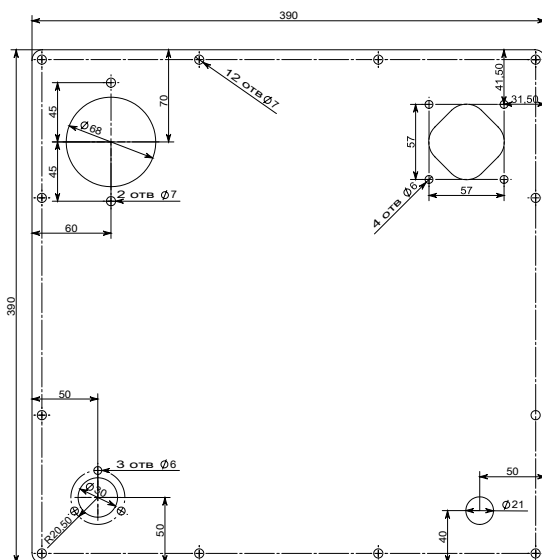
Чертеж бака



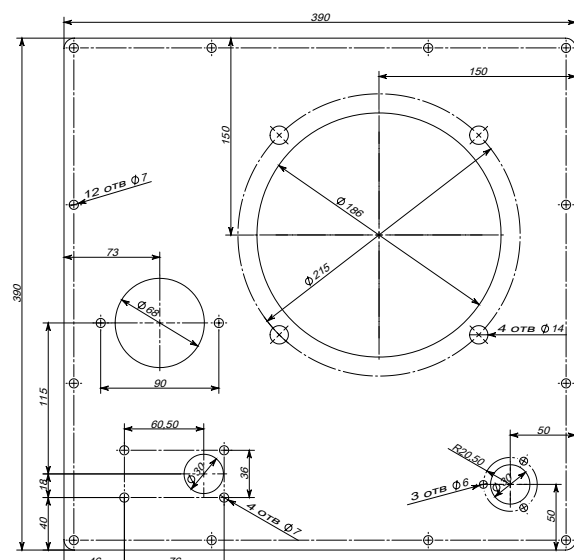
Чертеж крышки под клапан Oleoweb BS3



Чертеж крышки с отдельно установленным двигателем под клапан OMT EAS338PLX



Чертеж крышки под клапан OMT BMC-VC2

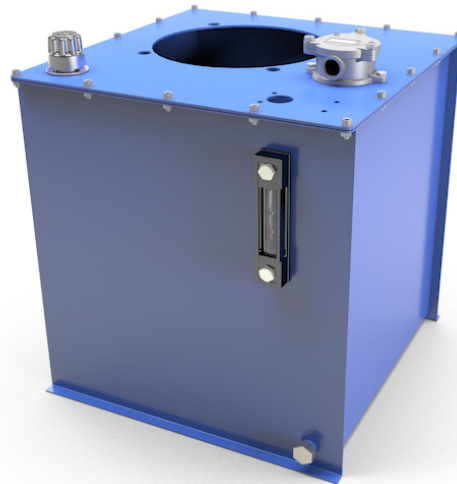


Описание

Стальной гидравлический бак объемом 63 литра предназначен для работы в составе гидростанции с подачей до 21 л/мин. Крышки, с отверстием для установки насоса в погруженном состоянии, рассчитаны на установку двигателей мощностью 5.5 кВт, 7.5 кВт.

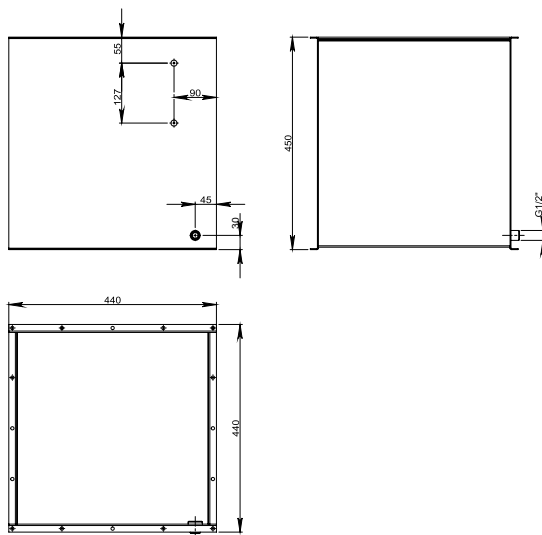
Комплектация и параметры

- Крышка
- Заливная горловина с фильтром и сапуном
- Указатель уровня с термометром
- Сливной фильтр с байпасом и фильтроэлементом
- Сливной патрубок с заглушкой
- Порошковая окраска внешних поверхностей
- Порошковая окраска внутренних поверхностей
- Длина : 440 мм
- Ширина : 440 мм
- Высота : 450 мм

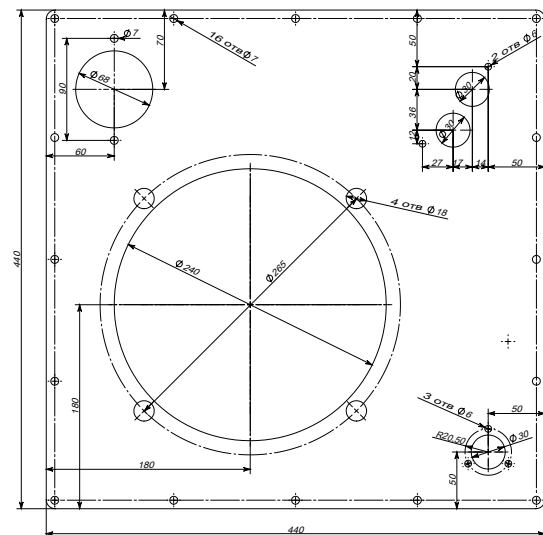


Чертежи бака и крышек

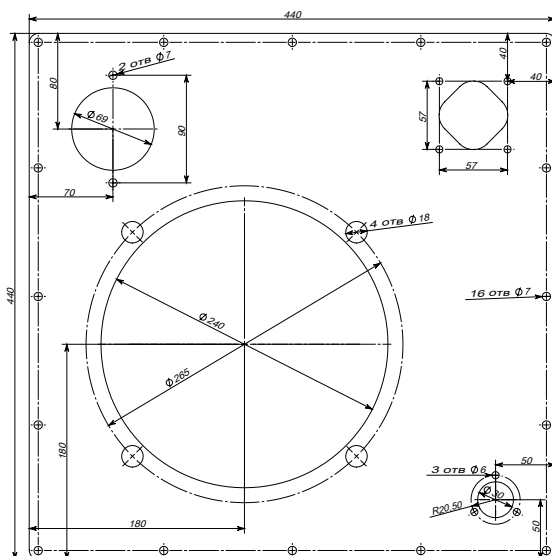
Чертеж бака



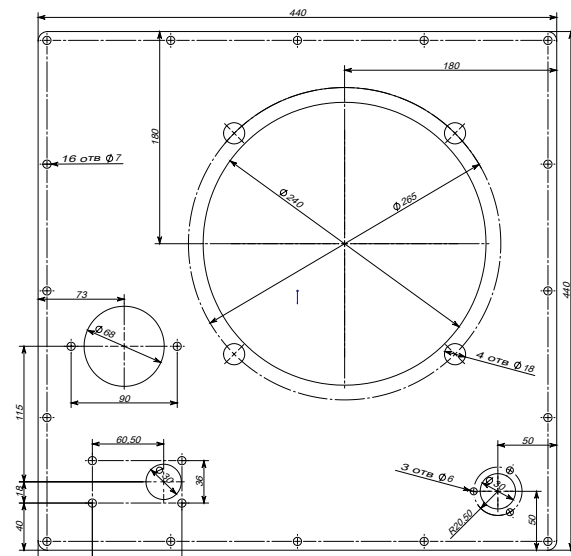
Чертеж крышки под клапан Oleoweb BS3



Чертеж крышки с отдельно установленным двигателем под клапан OMT EAS338PLX

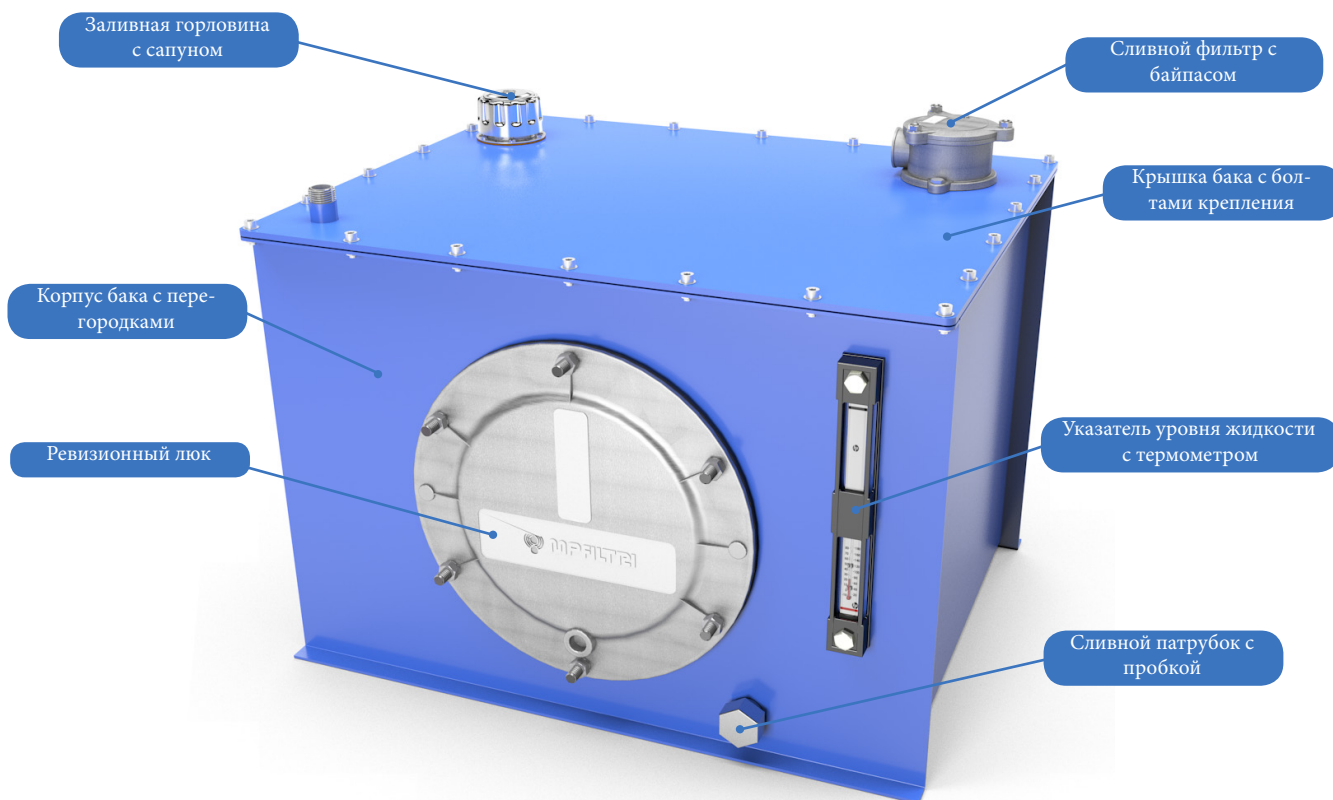


Чертеж крышки под клапан OMT BMC-VC2



Гидравлические баки серии «А» объемом более 100 литров изготавливаются из стали толщиной 2 и 3 мм. Крышка бака, в зависимости от исполнения и располагающейся на ней гидроаппаратуры, имеет толщину от 3 до 10 мм, изготавливается методом лазерной резки. Баки имеют две внутренние перегородки для лучшей очистки и деаэрации гидравлической жидкости.

Для каждого бака в линейке имеется 3 стандартных раскроя крышки под различные варианты компоновки гидроаппаратуры, с погруженным и отдельно стоящим насосом. Для удобства обслуживания и упрощения доступа внутрь гидравлического бака объемом 100 и более литров предусмотрен ревизионный люк.



Основные элементы гидравлического бака :

- Крышка из стали толщиной от 3 до 10 мм, крепится к корпусу бака болтами и герметизируется маслостойкой уплотнительной лентой.
- Заливная горловина с сапуном имеет размер ячеек фильтрующей сетки 2 мм, сапун имеет степень фильтрации 25 мкм и пропускную способность до 200 л/мин.
- Сливной фильтр с обратным клапаном и фильтроэлементом, в стандартном варианте имеющим степень фильтрации 25 мкм, позволяет фильтровать поток до 100 л/мин, байпас срабатывает при давлении 15 бар. Фильтроэлемент может быть заменен на элемент с более высокой степенью очистки, фильтр может быть оборудован индикатором загрязнения.
- Указатель уровня с термометром имеет рабочий диапазон 254 мм, термометр имеет шкалу от -20 до + 100 градусов Цельсия.
- Корпус бака имеет две встроенные (успокоительные) перегородки.
- Ревизионный люк, изготовленный из алюминия, крепится к баку на 6 болтах, герметизируется прокладкой.
- Пробка на сливной патрубок идет в комплекте, герметизируется с помощью силиконовой прокладки.

Опции гидравлического бака

- Колеса
- Стойка
- Рама
- Лоток

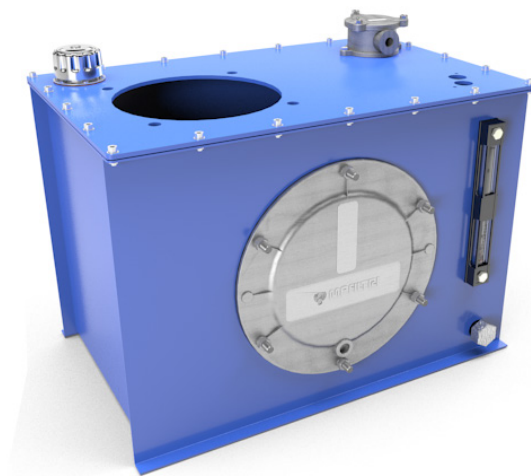
Комплектация, физические размеры, расположение отверстий и патрубков, раскрой крышки и цвет бака могут быть изменены по желанию заказчика.

Описание

Стальной гидравлический бак объемом 100 литров предназначен для работы в составе гидростанции с подачей до 33 л/мин. Крышки, с отверстием для установки насоса в погруженном состоянии, рассчитаны на установку двигателей мощностью 11 кВт - 22 кВт.

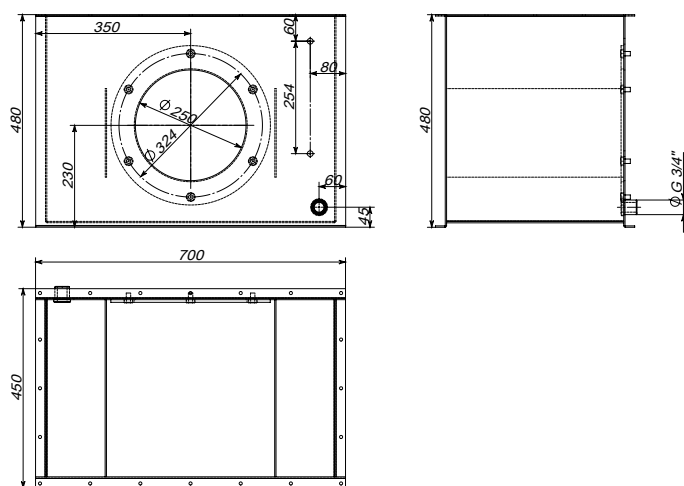
Комплектация и параметры

- Крышка
- Заливная горловина с фильтром и сапуном
- Ревизионный люк
- Указатель уровня с термометром
- Сливной фильтр с байпасом и фильтроэлементом
- Сливной патрубок с заглушкой
- Порошковая окраска внешних поверхностей
- Порошковая окраска внутренних поверхностей
- Длина : 700 мм
- Ширина : 450 мм
- Высота : 480 мм

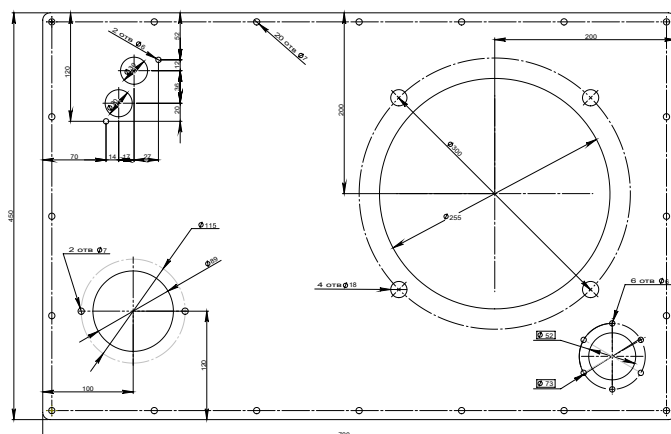


Чертежи бака и крышек

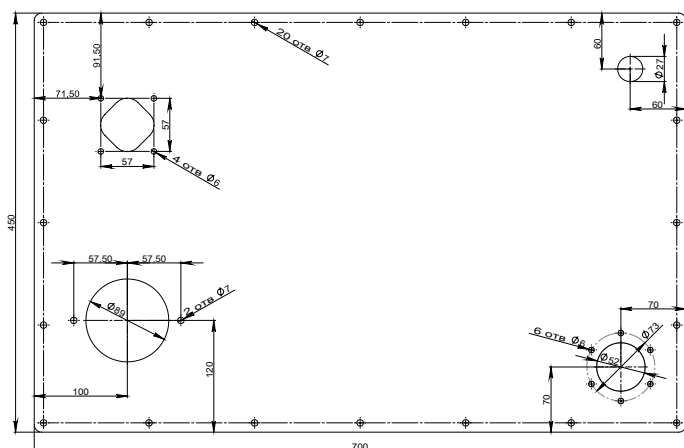
Чертеж бака



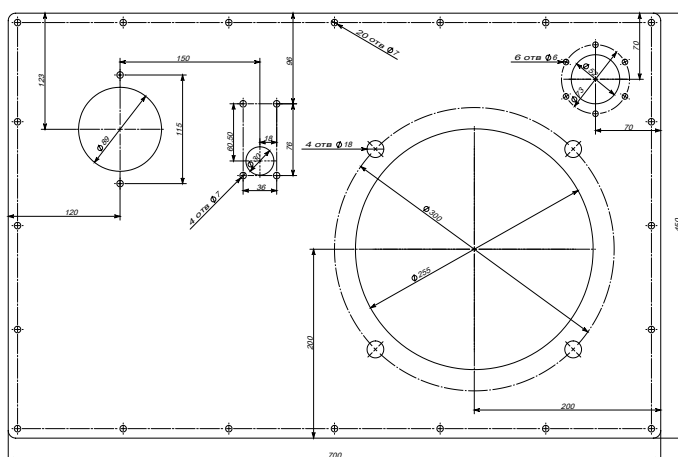
Чертеж крышки под клапан Oleoweb BS3



Чертеж крышки с отдельно установленным двигателем под клапан OMT EAS338PLX



Чертеж крышки под клапан OMT BMC-VC2

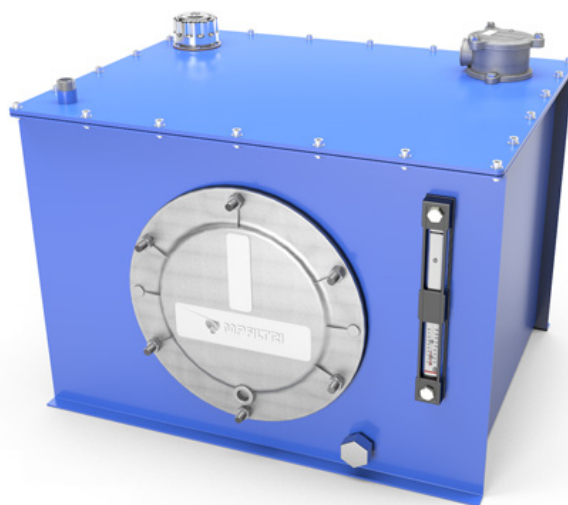


Описание

Стальной гидравлический бак объемом 125 литров предназначен для работы в составе гидростанции с подачей до 40 л/мин. Крышки, с отверстием для установки насоса в погруженном состоянии, рассчитаны на установку двигателей мощностью 11 кВт - 22 кВт.

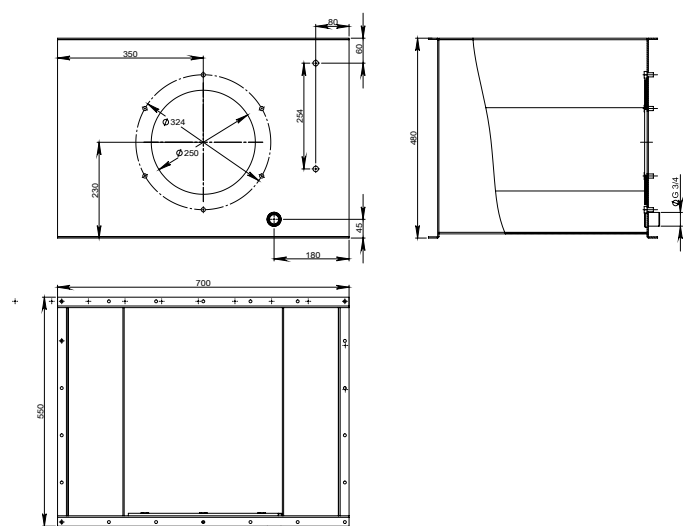
Комплектация и параметры

- Крышка
- Заливная горловина с фильтром и сапуном
- Ревизионный люк
- Указатель уровня с термометром
- Сливной фильтр с байпасом и фильтроэлементом
- Сливной патрубок с заглушкой
- Порошковая окраска внешних поверхностей
- Порошковая окраска внутренних поверхностей
- Длина : 700 мм
- Ширина : 550 мм
- Высота : 480 мм

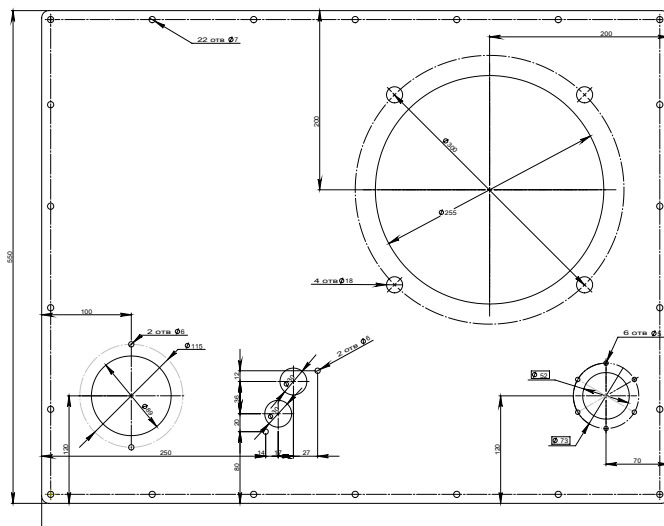


Чертежи бака и крышек

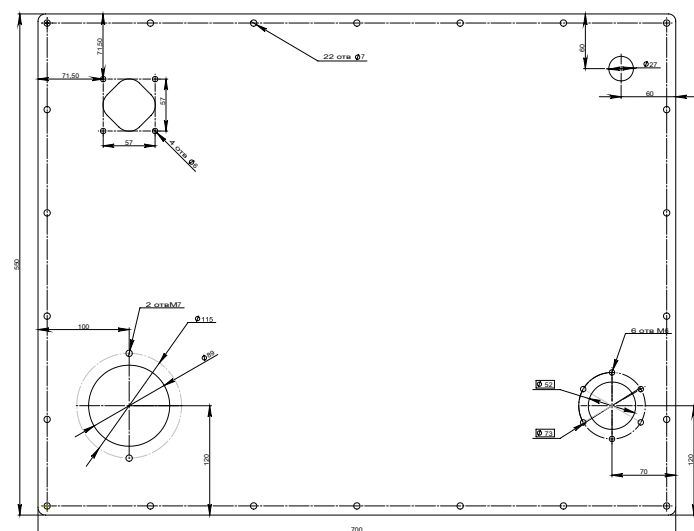
Чертеж бака



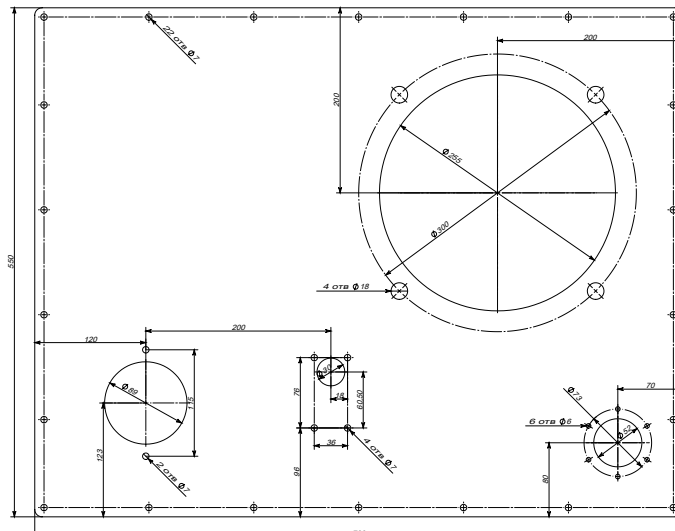
Чертеж крышки под клапан Oleoweb BS3



Чертеж крышки с отдельно установленным двигателем под клапан OMT EAS338PLX



Чертеж крышки под клапан OMT BMC-VC2

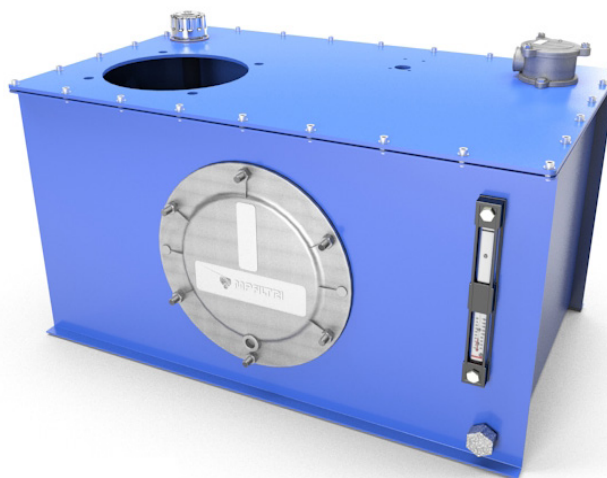


Описание

Стальной гидравлический бак объемом 160 литров предназначен для работы в составе гидростанции с подачей до 50 л/мин. Крышки, с отверстием для установки насоса в погруженном состоянии, рассчитаны на установку двигателя мощностью 11 кВт - 22 кВт.

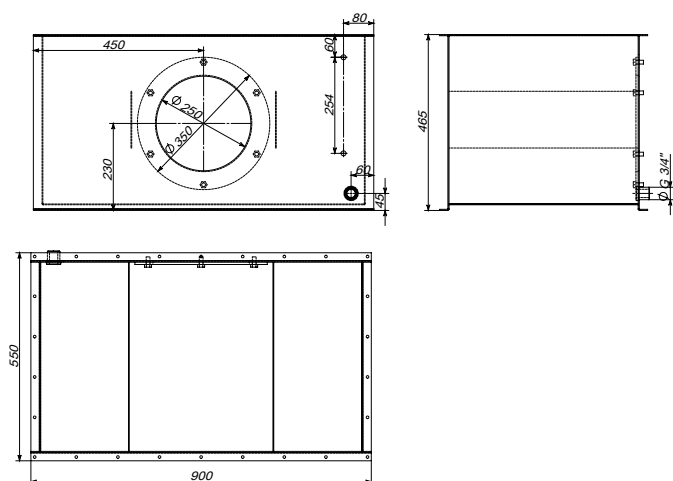
Комплектация и параметры

- Крышка
- Заливная горловина с фильтром и сапуном
- Ревизионный люк
- Указатель уровня с термометром
- Сливной фильтр байпасом и фильтроэлементом
- Сливной патрубок с заглушкой
- Порошковая окраска внешних поверхностей
- Порошковая окраска внутренних поверхностей
- Длина : 900 мм
- Ширина : 550 мм
- Высота : 465 мм

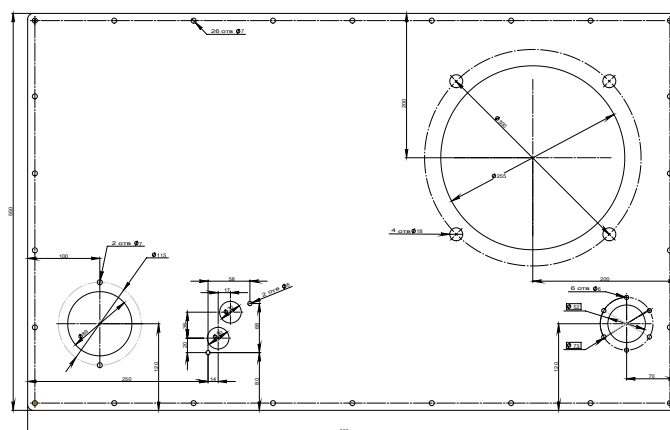


Чертежи бака и крышек

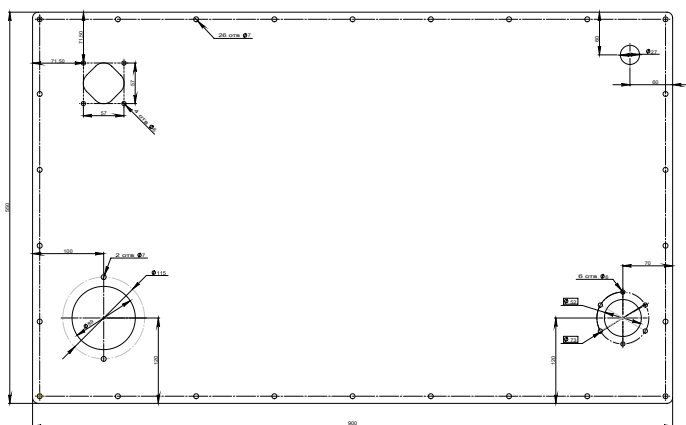
Чертеж бака



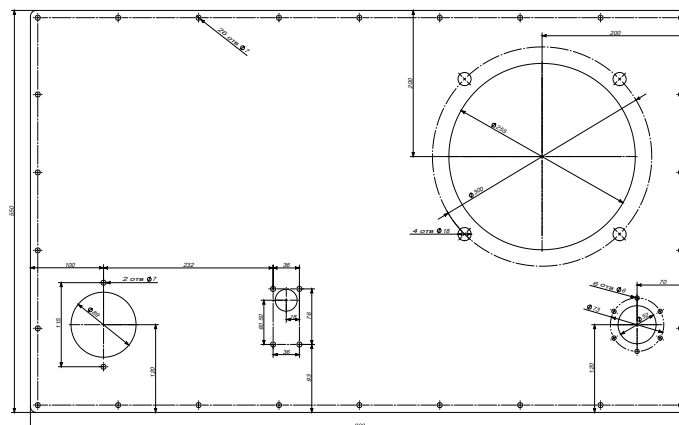
Чертеж крышки под клапан Oleoweb BS3



Чертеж крышки с отдельно установленным двигателем под клапан OMT EAS338PLX



Чертеж крышки под клапан OMT BMC-VC2

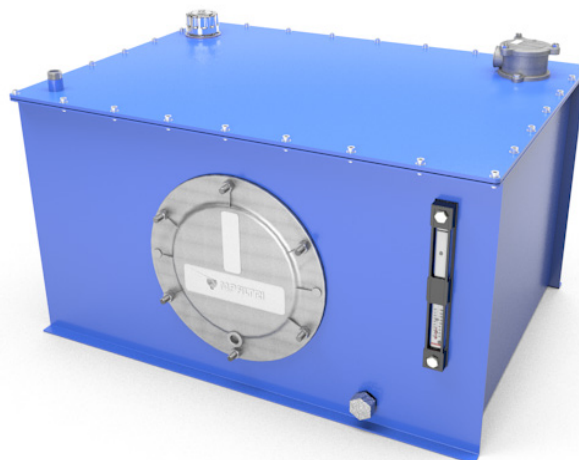


Описание

Стальной гидравлический бак объемом 200 литров предназначен для работы в составе гидростанции с подачей до 60 л/мин. Крышки, с отверстием для установки насоса в погруженном состоянии, рассчитаны на установку двигателя мощностью 11 кВт - 22 кВт.

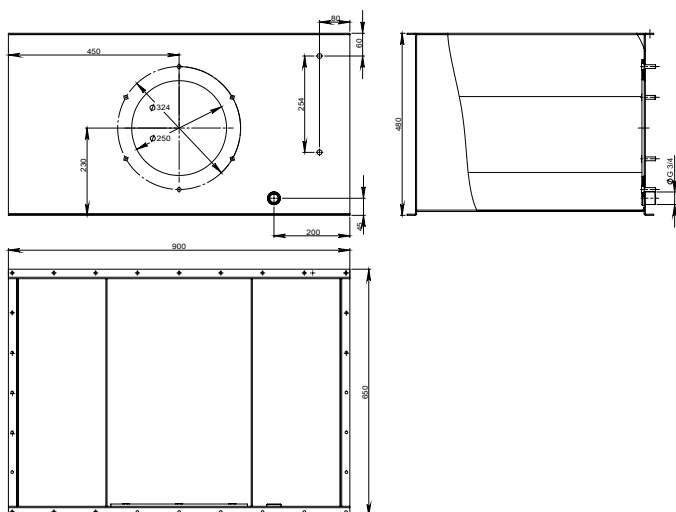
Комплектация и параметры

- Крышка
- Заливная горловина с фильтром и сапуном
- Ревизионный люк
- Указатель уровня с термометром
- Сливной фильтр с байпасом и фильтроэлементом
- Сливной патрубок с заглушкой
- Порошковая окраска внешних поверхностей
- Порошковая окраска внутренних поверхностей
- Длина : 900 мм
- Ширина : 650 мм
- Высота : 480 мм

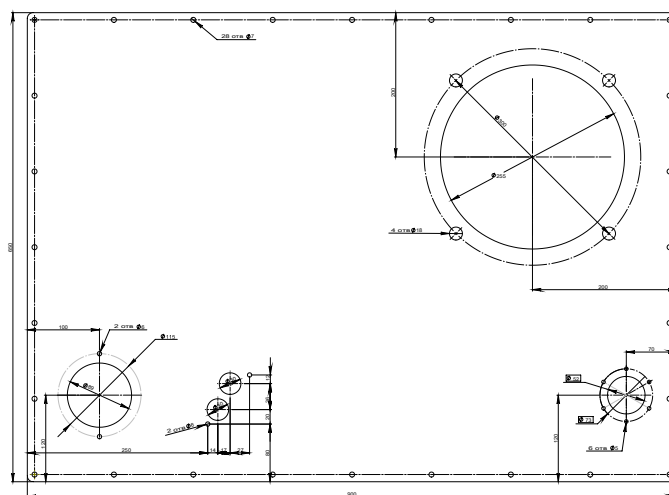


Чертежи бака и крышек

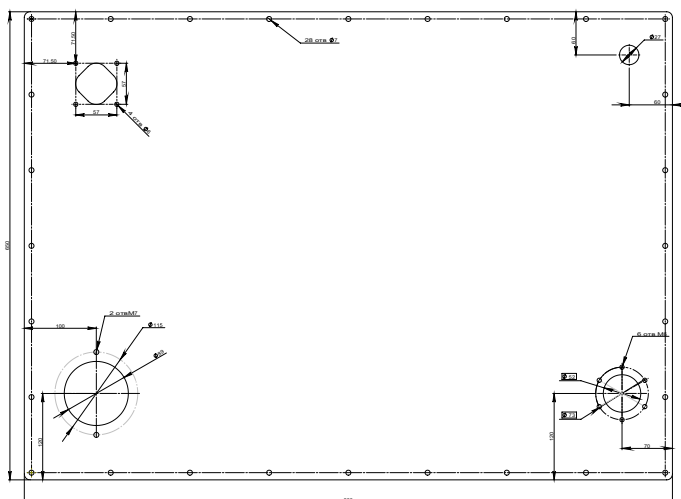
Чертеж бака



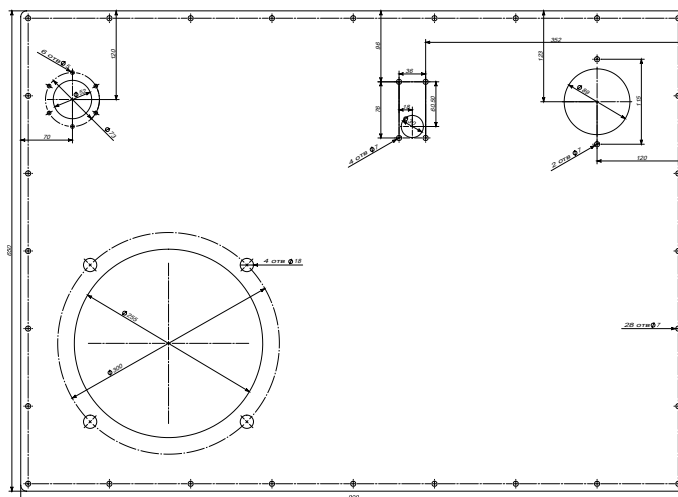
Чертеж крышки под клапан Oleoweb BS3



Чертеж крышки с отдельно установленным двигателем под клапан OMT EAS338PLX



Чертеж крышки под клапан OMT BMC-VC2

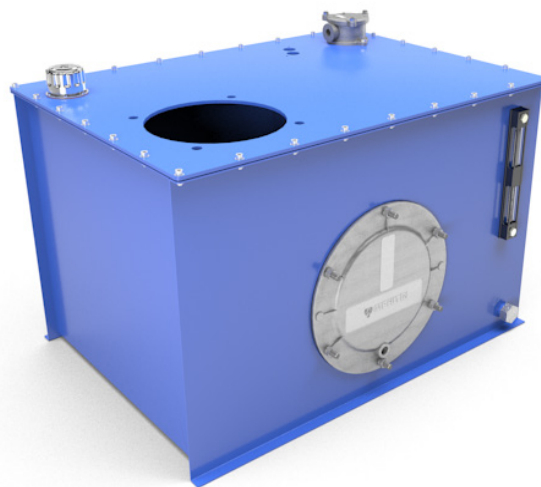


Описание

Стальной гидравлический бак объемом 250 литров предназначен для работы в составе гидростанции с подачей до 80 л/мин. Крышки, с отверстием для установки насоса в погруженном состоянии, рассчитаны на установку двигателя мощностью 11 кВт - 22 кВт.

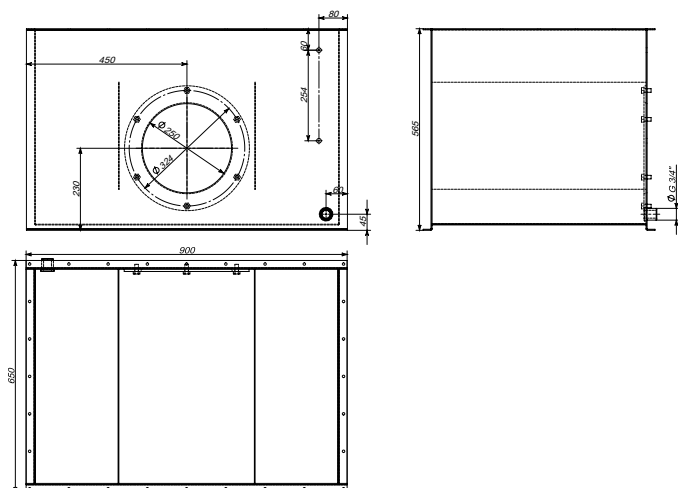
Комплектация и параметры

- Крышка
- Заливная горловина с фильтром и сапуном
- Ревизионный люк
- Указатель уровня с термометром
- Сливной фильтр с байпасом и фильтроэлементом
- Сливной патрубок с заглушкой
- Порошковая окраска внешних поверхностей
- Порошковая окраска внутренних поверхностей
- Длина : 900 мм
- Ширина : 565 мм
- Высота : 600 мм

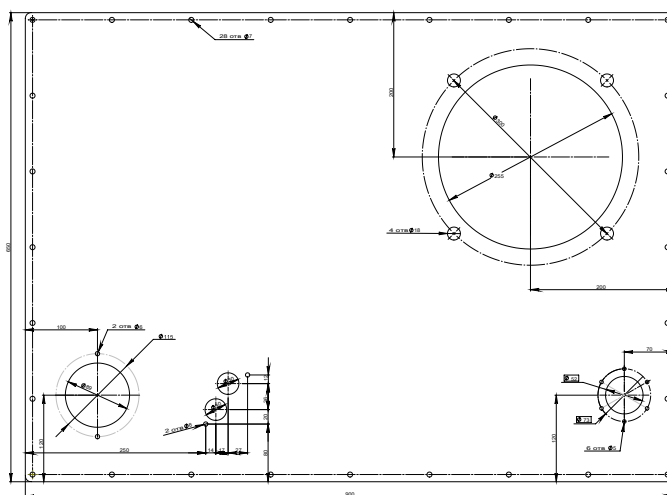


Чертежи бака и крышек

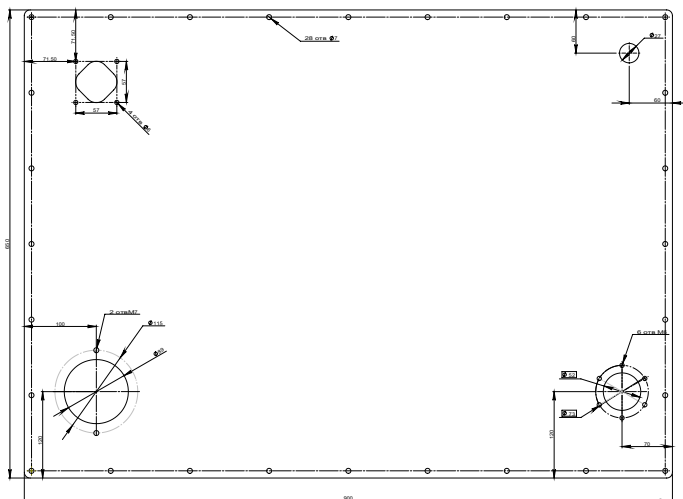
Чертеж бака



Чертеж крышки под клапан Oleoweb BS3



Чертеж крышки с отдельно установленным двигателем под клапан OMT EAS338PLX



Чертеж крышки под клапан OMT BMC-VC2

