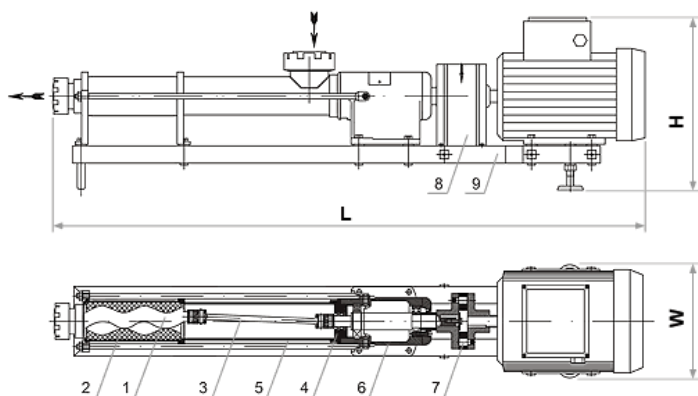


Предлагаем Вам рассмотреть коммерческое предложение на поставку винтовых насосов марки ОНВ. Данные насосы предназначены для перекачивания продуктов различной вязкости и химической активности с температурой не выше 90 градусов.



- 1 - Винт (ротор).
- 2 - Обойма (статор).
- 3 - Торсион.
- 4 - Торцевое уплотнение.
- 5 - Корпус насоса.
- 6 - Подшипниковый корпус.
- 7 - Муфта.
- 8 - Электропривод.
- 9 – Рама

Описание:

Характеристика	Марка насоса									
	ОНВ1			ОНВ2			ОНВ3			
	Тип 00	Тип 01	Тип 02	Тип 00	Тип 01	Тип 02	Тип 00	Тип 01	Тип 02	
Производительность, м3/час,(не менее)	0.7	0.9	1.5	1.6	2.0	3.0	2.5	3.5	5.0	
Давление нагнетания, МПа (м),(не менее)	0.5 (50)			0.5 (50)			0.5 (50)			
Электро-двигатель	Мощность, кВт			1.1			1.1			
	N, об/мин			750			1000			
	Напряжение, В			380			380			
Диаметр вх./вых. патрубка, мм	50 / 50			50 / 50			50 / 50			
Габаритные размеры	Длина L, мм	960			1010			1020		
	Ширина W, мм	250			250			250		
	Высота H, мм	300	280	280	300			300		
Масса нетто, кг	55	47	40	60	50	45	63	57	53	



ПТК НОВАТОР

Общество с ограниченной ответственностью
 Производственно-торговая компания «НОВАТОР»
 ОГРН 1157746653492, ИНН 7735145446, КПП 773501001 Россия
 г. Москва, 124365 Зеленоград 1621 Телефон: (495) 665-92-82
 +7 (963) 765-75-55 <http://www.ptknovator.ru>
 адрес электронной почты: info@ptknovator.ru

Характеристика		Марка насоса				
		ОНВ4			ОНВ6М	ОНВ-М
		Тип 00	Тип 01	Тип 02	Тип 00	
Производительность, м ³ /час, (не менее)		3.0	4.0	6.0	10.0	0.55
Давление нагнетания, МПа (м), (не менее)		0.5 (50)			0.5 (50)	0.3 (30)
Электро- двигатель	Мощность, кВт	1.1	1.5	2.2	3.0	0.37
	N, об/мин	750	1000	1500	750	1500
	Напряжение, В	380			380	380
Диаметр вх. /вых. патрубка, мм		50 / 50			80 / 50	35 / 35
Габаритные размеры (см. рис.)	Длина L, мм	1030			1380	470
	Ширина W, мм	250			240	150
	Высота H, мм	300			390	170
Масса нетто, кг		67	60	56	90	8.5