



ГРУППА КОМПАНИЙ **РУССКОЕ СНАБЖЕНИЕ**



Контактные телефоны:

(831) 438-68-82, 438-68-83, 438-68-84,
438-68-85, 438-68-86, 438-68-87, 438-68-89,
438-68-90, 438-68-91, 438-68-92, 438-68-93,
438-68-94, 438-68-95, 438-68-96, 438-68-00

Мы желаем Вам помочь, звоните прямо сейчас!



КРАНЫ ШАРОВЫЕ ДЛЯ ПРИРОДНОГО ГАЗА

Назначение

Краны шаровые предназначены для использования в качестве запорных устройств на магистральных, технологических трубопроводах и другом оборудовании с взрывоопасными зонами всех классов по ПУЭ, в районах с сейсмической активностью до 9 баллов по 12-и бальной шкале MSK-64.

Рабочие среды:

- природный газ, газожидкостные нефтепродукты, и другие неагрессивные среды (температура от -15°C до +80°C);

Климатическое исполнение:

- У1 (температура окружающей среды от -45°C до + 50°C, эксплуатация на открытом воздухе);

- ХЛ1 (температура окружающей среды от -60°C до + 50°C, эксплуатация на открытом воздухе).

Герметичность затворов:

класс А по ГОСТ Р 54808-2011.

Применяемые материалы:

Наименование детали, узла	Материал
Корпус	сталь 20, 20Л, 09Г2С, 20ГМЛ, 20ГСЛ, 12Х18Н9ТЛ, 12Х18Н10Т
Пробка	сталь 20Л, 09Г2С, 20ГМЛ, 20ГСЛ+Cr 30 мкм, 12Х18Н9ТЛ, 12Х18Н10Т
Шпindelь	сталь 40Х+Cr 30 мкм, 20Х13, 12Х18Н10Т, 14Х17Н2
Уплотнение затвора	Полиуретан, фторопласт

Исполнение проточной части корпуса:

полный проход (обеспечение возможности прохождения очистных и диагностирующих устройств).

Коэффициент гидравлического сопротивления:

не более 0,02.

Модификации:

- по исполнению корпуса: цельносварные, разборные;
- по присоединению к трубопроводу: под приварку, фланцевые;
- по установке на объекте: надземные, подземные;
- по управлению: с ручным управлением (редук-тор), с электроприводом пневмоприводом, пневмогидроприводом.

Пневмо-, пневмогидро-, электроприводы имеют ручной дублёр. Пневмогидроприводы кранов укомплектованы электропневматическими узлами управления (ЭПУУ) с номинальным напряжением питания 110 В постоянного тока и потребляемой мощностью 20 Вт. По согласованию с заказчиком возможно комплектование ЭПУУ на 24 В и другого напряжения питания.

По требованию Заказчика возможно изготовление и поставка кранов с ответными фланцами, с переходными катушками, с комплектом ЗИП, с применением других марок сталей, других типоразмеров и рабочих давлений.

Установочное положение кранов на трубопроводе:

- для кранов с номинальным диаметром до DN 500 любое, кроме приводом вниз, как на горизонтальном, так и на вертикальном трубопроводе;
- для кранов с номинальным диаметром свыше DN500, приводом вверх с отклонением от вертикальной оси не более 10° на горизонтальном трубопроводе, для кранов подземной установки – приводом вверх.

Назначенный срок службы: 30 лет.

Гарантийный срок эксплуатации:

24 месяца со дня ввода изделия в эксплуатацию, но не более 36 месяцев со дня отгрузки.

Изготовление и поставка кранов осуществляются по ТУ 3742-114-94723130-2009.

Информация для Заказчиков:

Изготовителем кранов шаровых является ООО «Торговый Дом «НЗИТО»

ООО «Торговый Дом «НЗИТО» входит в состав ЗАО Группа Компаний «Русское Снабжение».

ЗАО Группа Компаний «Русское Снабжение» является поставщиком продукции ООО «Торговый Дом «НЗИТО».

ООО «Торговый Дом «НЗИТО» является производственной площадкой холдинга. Реализация всей продукции, а также контроль и сопроводительные документы на продукцию выписываются от лица ЗАО Группа Компаний «Русское Снабжение».



**Пример обозначения крана шарового серии 110, DN 500, исполнения -01:
НЗИТО39110-500-01,**

НЗИТО – шифр предприятия-изготовителя;

39– тип арматуры (кран шаровой);

110 – серия (конструктивное исполнение корпуса, пробки, уплотнения затвора);

-500 – условный диаметр, DN, мм;

-01 – исполнение (тип присоединения к трубопроводу, тип управления и т.д).



Кран шаровой DN 500, PN 8.0 с пневмогидроприводом

Условные сокращения в таблицах

DN	Условный диаметр магистрального прохода, мм
PN	Условное давление, МПа
У1	Климатическое исполнение: для умеренного климата
ХЛ1	Климатическое исполнение: для холодного климата
П	Тип установки: Наземная
ПД	Тип установки: Подземная
РК	Тип управления: Ручной (рукоятка)
Р	Тип управления: Ручной (редуктор)
Э	Тип управления: Электропривод
ПП	Тип управления: Пневмопривод
ППП	Тип управления: Пневмогидропривод
Ф	Присоединение к трубопроводу: Фланцевое
С	Присоединение к трубопроводу: Под приварку

**Краны шаровые с ручным управлением,
пневмоприводом, электроприводом (рис. 1-3)
DN 50, 80, 100**

PN 8.0, 10.0, 12.5, 16.0

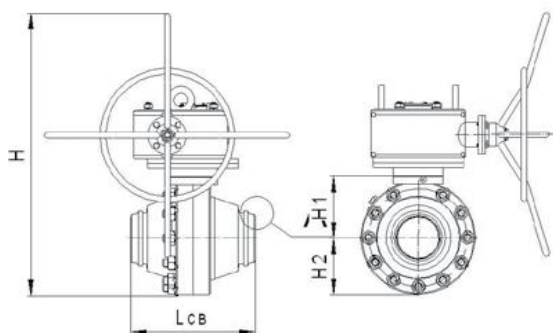


Рис. 1. Кран шаровой с ручным управлением

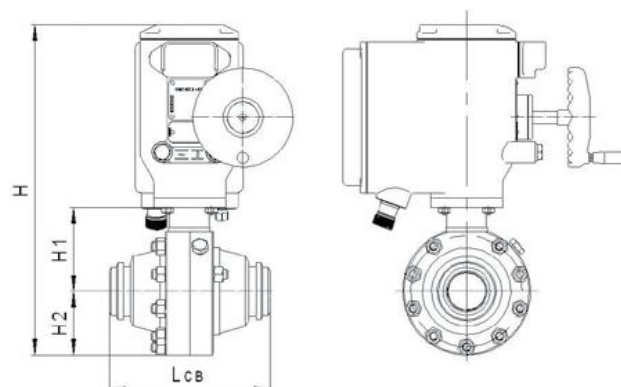


Рис. 2. Кран шаровой с электроприводом

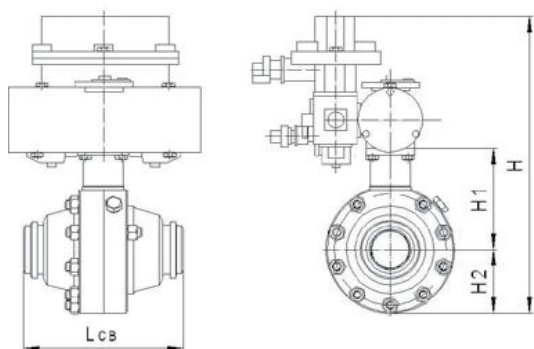
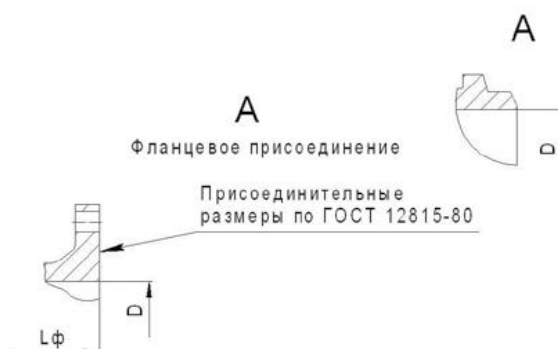


Рис. 3. Кран шаровой с пневмоприводом



DN 50

ГАБАРИТНЫЕ И ПРИСОЕДИНИТЕЛЬНЫЕ РАЗМЕРЫ

Сводная таблица 1.1

Условное обозначение	Обозначение	PN, МПа	Клим. исп.	Тип уст.	Тип упр.	Тип прис.	L _{св}	L _ф	D	H _{max}	H1	H2	Масса, кг												
							мм																		
1лс60п	НЗИТО 39130-050	8.0	У1	Н	Н	Р	292	292	49	192	125	93	15												
1лс60п1	НЗИТО 39130-050-01		ХЛ1										С	15											
1лс660п	НЗИТО39130-050-02		У1										ПН	С	31										
1лс660п1	НЗИТО39130-050-03		ХЛ1												31										
1лс60п2	НЗИТО39130-050-04		У1										Н	Р	Ф	26									
1лс60п3	НЗИТО39130-050-05		ХЛ1													26									
1лс60п4	НЗИТО39130-050-06		У1													ПН	Ф	38							
1лс60п5	НЗИТО39130-050-07		ХЛ1															38							
1лс660п2	НЗИТО39130-050-08		У1													ПН	Ф	42							
1лс660п3	НЗИТО39130-050-09		ХЛ1															42							
1лс660п4	НЗИТО39130-050-10		У1															67							
1лс660п5	НЗИТО39130-050-11		ХЛ1															67							
1лс60п7	НЗИТО39130-050-12		У1															10.0	Н	Р	292	295	49	192	125
1лс60п6	НЗИТО39130-050-13		ХЛ1													15									
1лс660п7	НЗИТО39130-050-14	У1	ПН	С	31																				
1лс660п6	НЗИТО39130-050-15	ХЛ1			31																				
1лс960п	НЗИТО 39130-050-16	У1	ЭП	Ф	75																				
1лс960п1	НЗИТО39130-050-17	ХЛ1			75																				
1лс960п3	НЗИТО39130-050-18	У1			108																				
1лс960п3	НЗИТО39130-050-19	ХЛ1			108																				

DN 50

ГАБАРИТНЫЕ И ПРИСОЕДИНИТЕЛЬНЫЕ РАЗМЕРЫ

Сводная таблица 1.2

Условное обозначение	Обозначение	PN, МПа	Клим. исп.	Тип уст.	Тип упр.	Тип прис.	L _{св}	L _φ	D	H _{max}	H1	H2	Масса, кг									
							мм															
11лс60п	НЗИТО 39130-050-20	12.5	У1	П	Р	Ф	368	371	49	2645	2220	102	77									
11лс60п1	НЗИТО39130-050-21		ХЛ1										77									
11лс60п2	НЗИТО39130-050-22		У1										62									
11лс60п3	НЗИТО39130-050-23		ХЛ1										62									
11лс60п4	НЗИТО39130-050-24		У1										47									
11лс60п5	НЗИТО39130-050-25		ХЛ1										47									
11лс60п6	НЗИТО39130-050-26		У1										32									
11лс60п7	НЗИТО39130-050-27		ХЛ1	32																		
11лс660п	НЗИТО39130-050-28		Н	У1	ПН	Ф				197	135		197	135	197	135	102	67				
11лс660п1	НЗИТО39130-050-29			ХЛ1														67				
11лс660п2	НЗИТО39130-050-30			У1														52				
11лс660п3	НЗИТО39130-050-31			ХЛ1														52				
11лс660п4	НЗИТО39130-050-32			У1														97				
11лс660п5	НЗИТО39130-050-33			ХЛ1														97				
11лс660п6	НЗИТО39130-050-34			У1														82				
11лс660п7	НЗИТО39130-050-35		ХЛ1	82																		
11лс945п	НЗИТО39130-050-36		П	У1	ЭП	Ф				2885	2220		2885	2220	2885	2220	102	110				
11лс945п1	НЗИТО39130-050-37			ХЛ1														110				
11лс945п2	НЗИТО39130-050-38			У1														101				
11лс945п3	НЗИТО39130-050-39			ХЛ1														101				
11лс945п4	НЗИТО39130-050-40			У1														80				
11лс945п5	НЗИТО39130-050-41			ХЛ1														80				
11лс945п6	НЗИТО39130-050-22			Н														У1	ЭП	Ф	197	135
11лс945п7	НЗИТО39130-050-43		ХЛ1		71																	
11с45п	НЗИТО39130-050-44		У1		15																	
11лс45п	НЗИТО39130-050-45		16.0	ХЛ1	Р	С				368	371		49	197	135	102	102	15				
11лс645п	НЗИТО39130-050-46			У1														36				
11лс645п1	НЗИТО39130-050-46			ХЛ1														36				
11лс945п	НЗИТО39130-050-47	У1		ЭП	Ф	75	75	75	75			75						75	75	102	75	
11лс945п1	НЗИТО39130-050-48																				ХЛ1	75
11с45п1	НЗИТО39130-050-49																				У1	29
11лс45п1	НЗИТО39130-050-50	Н		ХЛ1	Р	Ф	368	371	49			197						135	102	102	29	
11лс45п2	НЗИТО39130-050-51			У1																	48	
11лс45п2	НЗИТО39130-050-52			ХЛ1																	48	
11лс645п2	НЗИТО39130-050-53			У1																	50	
11лс645п3	НЗИТО39130-050-54			ХЛ1																	50	
11лс645п4	НЗИТО39130-050-55			У1																	70	
11лс645п5	НЗИТО39130-050-56			ХЛ1	70																	
11лс945п2	НЗИТО39130-050-57			У1	111																	
11лс945п3	НЗИТО39130-050-58			ХЛ1	111																	

DN 80

ГАБАРИТНЫЕ И ПРИСОЕДИНИТЕЛЬНЫЕ РАЗМЕРЫ

Сводная таблица 2.1

Условное обозначение	Обозначение	PN, МПа	Клим. исп.	Тип уст.	Тип упр.	Тип прис.	L _{св}	L _ф	D	H _{max}	H1	H2	Масса, кг
11лс60п	НЗИТО39130-080	8.0	У1	Н	Р	С	356	356	75	197	148	113	42
11лс60п1	НЗИТО39130-080-01		ХЛ1										42
11лс660п	НЗИТО39130-080-02		У1										70
11лс660п1	НЗИТО39130-080-03		ХЛ1										70
11лс60п2	НЗИТО39130-080-04		У1										62
11лс60п3	НЗИТО39130-080-05		ХЛ1										62
11лс60п4	НЗИТО39130-080-06		У1										85
11лс60п5	НЗИТО39130-080-07		ХЛ1										85
11лс660п2	НЗИТО39130-080-08		У1										90
11лс660п3	НЗИТО39130-080-09		ХЛ1										90
11лс660п4	НЗИТО39130-080-10		У1										123
11лс660п5	НЗИТО39130-080-11		ХЛ1										123
11лс60п7	НЗИТО39130-080-12		10.0										У1
11лс60п6	НЗИТО39130-080-13	ХЛ1		42									
11лс660п7	НЗИТО39130-080-14	У1		70									
11лс660п6	НЗИТО39130-080-15	ХЛ1		70									
11лс960п	НЗИТО39130-080-16	У1		106									
11лс960п1	НЗИТО39130-080-17	ХЛ1		106									
11лс960п3	НЗИТО39130-080-18	У1		119									
11лс960п3	НЗИТО39130-080-19	ХЛ1		119									

DN 80

ГАБАРИТНЫЕ И ПРИСОЕДИНИТЕЛЬНЫЕ РАЗМЕРЫ

Сводная таблица 2.2

Условное обозначение	Обозначение	PN, МПа	Клим. исп.	Тип уст.	Тип упр.	Тип прис.	L _{св}	L _ф	D	H _{max}	H1	H2	Масса, кг
							мм						
11лс60п	НЗИТО39130-080-20	12.5	У1	П	Р	Ф	381	384	74	2645	2220		120
11лс60п1	НЗИТО39130-080-21		ХЛ1										81
11лс60п2	НЗИТО39130-080-22		У1										81
11лс60п3	НЗИТО39130-080-23		ХЛ1										80
11лс60п4	НЗИТО39130-080-24		У1										80
11лс60п5	НЗИТО39130-080-25		ХЛ1										61
11лс60п6	НЗИТО39130-080-26		У1										61
11лс60п7	НЗИТО39130-080-27		ХЛ1	Н	ПН	Ф				200	148	113	110
11лс660п	НЗИТО39130-080-28		У1										110
11лс660п1	НЗИТО39130-080-29		ХЛ1										90
11лс660п2	НЗИТО39130-080-30		У1										90
11лс660п3	НЗИТО39130-080-31		ХЛ1										150
11лс660п4	НЗИТО39130-080-32		У1										150
11лс660п5	НЗИТО39130-080-33		ХЛ1										130
11лс660п6	НЗИТО39130-080-34		У1	130									
11лс660п7	НЗИТО39130-080-35		ХЛ1	П	ЭП	Ф				2885	2220		147
11лс945п	НЗИТО39130-080-36		У1										147
11лс945п1	НЗИТО39130-080-37		ХЛ1										133
11лс945п2	НЗИТО39130-080-38		У1										133
11лс945п3	НЗИТО39130-080-39		ХЛ1										107
11лс945п4	НЗИТО39130-080-40		У1										107
11лс945п5	НЗИТО39130-080-41		ХЛ1										Н
11лс945п6	НЗИТО39130-080-42		У1	93									
11лс945п7	НЗИТО39130-080-43		ХЛ1	93									

DN 80

ГАБАРИТНЫЕ И ПРИСОЕДИНИТЕЛЬНЫЕ РАЗМЕРЫ

Сводная таблица 2.3

Условное обозначение	Обозначение	PN, МПа	Клим. исп.	Тип уст.	Тип упр.	Тип прис.	L _{св}	L _ф	D	H _{max}	H1	H2	Масса, кг		
							мм								
11с45п	ОЗН39130-080-44	16.0	У1	Н	Р	С	381	384	74	200	148	113	15		
11лс45п	ОЗН39130-080-45		ХЛ1										15		
11лс645п	ОЗН39130-080-46		У1										ПН	ЭП	36
11лс645п1	ОЗН39130-080-47		ХЛ1												36
11лс945п	ОЗН39130-080-48		У1												75
11лс945п1	ОЗН39130-080-49		ХЛ1										75		
11лс45п1	ОЗН39130-080-50		У1										ПН	Ф	29
11лс45п1	ОЗН39130-080-51		ХЛ1												29
11с45п2	ОЗН39130-080-52		У1												Р
11лс45п2	ОЗН39130-080-53		ХЛ1		48										
11лс645п2	ОЗН39130-080-54		У1		50										
11лс645п3	ОЗН39130-080-55		ХЛ1		50										
11лс645п4	ОЗН39130-080-56		У1		ПН	ЭП									70
11лс645п5	ОЗН39130-080-57		ХЛ1												70
11лс945п2	ОЗН39130-080-58		У1												111
11лс945п3	ОЗН39130-080-59		ХЛ1		111										

DN 100

ГАБАРИТНЫЕ И ПРИСОЕДИНИТЕЛЬНЫЕ РАЗМЕРЫ

Сводная таблица 3.1

Условное обозначение	Обозначение	PN, МПа	Клим. исп.	Тип уст.	Тип упр.	Тип прис.	L _{св}	L _ф	D	H _{max}	H1	H2	Масса, кг								
							мм														
11лс60п	НЗИТО39130-100	8.0	У1	Н	П	С	432	432	98	520	225	130	53								
11лс60п1	НЗИТО39130-100-01		ХЛ1										53								
11лс660п	НЗИТО39130-100-02		У1										ПН	70							
11лс660п1	НЗИТО39130-100-03		ХЛ1											70							
11лс60п2	НЗИТО39130-100-04		У1										П	Ф	432	432	98	520	225	130	92
11лс60п3	НЗИТО39130-100-05		ХЛ1																		92
11лс60п4	НЗИТО39130-100-06		У1																		90
11лс60п5	НЗИТО39130-100-07		ХЛ1																		90
11лс660п2	НЗИТО39130-100-08		У1																		ПН
11лс660п3	НЗИТО39130-100-09		ХЛ1										145								
11лс660п4	НЗИТО39130-100-10		У1										126								
11лс660п5	НЗИТО39130-100-11	ХЛ1	126																		
11лс60п7	НЗИТО39130-100-12	10.0	У1	Н	П	С	432	435	98	520	225	130	53								
11лс60п6	НЗИТО39130-100-13		ХЛ1										53								
11лс660п7	НЗИТО39130-100-14		У1										ПН	70							
11лс660п6	НЗИТО39130-100-15		ХЛ1											70							
11лс960п	НЗИТО39130-100-16		У1										ЭП	Ф	432	435	98	520	225	130	92
11лс960п1	НЗИТО39130-100-17		ХЛ1																		92
11лс960п3	НЗИТО39130-100-18		У1																		120
11лс960п3	НЗИТО39130-100-19		ХЛ1																		120

DN 100

ГАБАРИТНЫЕ И ПРИСОЕДИНИТЕЛЬНЫЕ РАЗМЕРЫ

Сводная таблица 3.2

Условное обозначение	Обозначение	PN, МПа	Клим. исп.	Тип уст.	Тип упр.	Тип прис.	L _{св}	L _ф	D	H _{max}	H1	H2	Масса, кг										
							мм																
11лс60п	НЗИТО39130-100-20	12.5	У1	П	Р	Ф	457	460	98	2645	2220	130	168										
11лс60п1	НЗИТО39130-100-21		ХЛ1			168																	
11лс60п2	НЗИТО39130-100-22		У1			145																	
11лс60п3	НЗИТО39130-100-23		ХЛ1			145																	
11лс60п4	НЗИТО39130-100-24		У1			128																	
11лс60п5	НЗИТО39130-100-25		ХЛ1			128																	
11лс60п6	НЗИТО39130-100-26		У1			105																	
11лс60п7	НЗИТО39130-100-27		ХЛ1	105																			
11лс660п	НЗИТО39130-100-28		У1	Н	Н	Ф				535	225	170											
11лс660п1	НЗИТО39130-100-29		ХЛ1			170																	
11лс660п2	НЗИТО39130-100-30		У1			145																	
11лс660п3	НЗИТО39130-100-31		ХЛ1			145																	
11лс660п4	НЗИТО39130-100-32		У1			ПН							Ф	2885	2220	206							
11лс660п5	НЗИТО39130-100-33		ХЛ1														210						
11лс660п6	НЗИТО39130-100-34		У1														185						
11лс660п7	НЗИТО39130-100-35		ХЛ1	185																			
11лс945п	НЗИТО39130-100-36		У1	П	ЭП					Ф	206												
11лс945п1	НЗИТО39130-100-37		ХЛ1									206											
11лс945п2	НЗИТО39130-100-38		У1									183											
11лс945п3	НЗИТО39130-100-39		ХЛ1			183																	
11лс945п4	НЗИТО39130-100-30		У1			Н						ЭП	Ф	166									
11лс945п5	НЗИТО39130-100-41		ХЛ1												166								
11лс945п6	НЗИТО39130-100-42		У1												143								
11лс945п7	НЗИТО39130-100-43		ХЛ1	143																			
11с45п	НЗИТО39130-100-44		У1	16.0	Н					Р	381				384	74	200	148	113	56			
11лс45п	НЗИТО39130-100-45		ХЛ1																	56			
11с45п4	НЗИТО39130-100-46		У1																	70			
11лс45п4	НЗИТО39130-100-47		ХЛ1			70																	
11с645п	НЗИТО39130-100-48		У1			ПН						С	Ф	126									
11лс645п1	НЗИТО39130-100-49		ХЛ1																	92			
11с945п	НЗИТО39130-100-50		У1																	92			
11лс945п1	НЗИТО39130-100-51		ХЛ1																	110			
11с45п1	НЗИТО39130-100-52		У1																	ЭП	Ф	145	
11лс45п1	НЗИТО39130-100-53		ХЛ1																				110
11с45п2	НЗИТО39130-100-54		У1																				Н
11лс45п2	НЗИТО39130-100-55	ХЛ1	90																				
11лс645п2	НЗИТО39130-100-56	У1	ПН			Ф	145																
11лс645п3	НЗИТО39130-100-57	ХЛ1						145															
11лс645п4	НЗИТО39130-100-58	У1						ЭП	Ф			126											
11лс645п5	НЗИТО39130-100-59	ХЛ1											126										
11лс945п2	НЗИТО39130-100-60	У1											144										
11лс945п3	НЗИТО39130-100-61	ХЛ1											144										
													175										
			175																				

**Краны шаровые с ручным управлением, пневмоприводом,
пневмогидроприводом, электроприводом (рис. 4-7)
DN 150, 200, 250, 300, 350, 400, 500, 600, 700, 800, 1000, 1200, 1400
PN 8.0, 10.0, 12.5, 16.0**

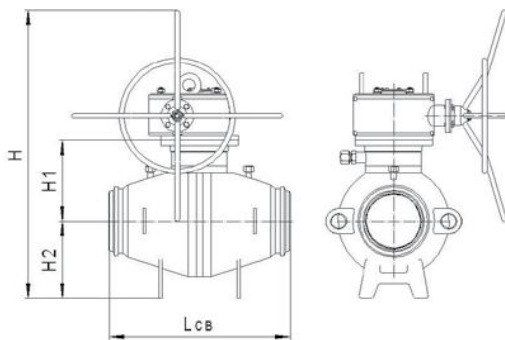


Рис. 4. Кран шаровой с ручным управлением

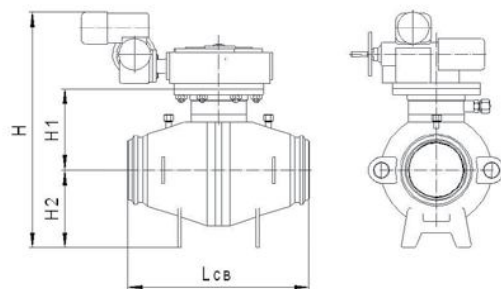


Рис. 5. Кран шаровой с электроприводом

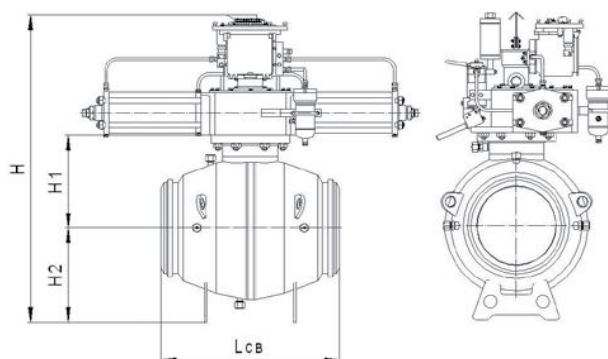


Рис. 6. Кран шаровой с пневмогидроприводом

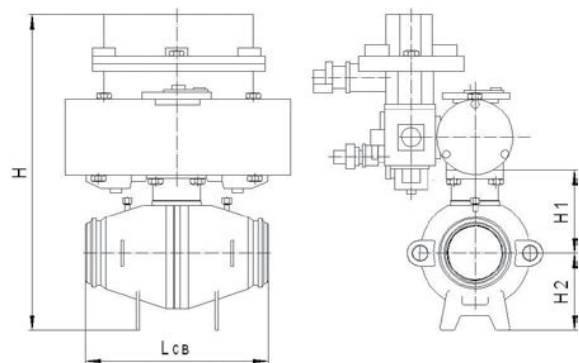
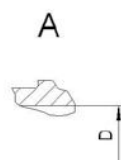


Рис. 7. Кран шаровой с пневмоприводом

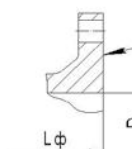


A

A

Фланцевое присоединение

Присоединительные
размеры по ГОСТ 12815-80



DN 150

ГАБАРИТНЫЕ И ПРИСОЕДИНИТЕЛЬНЫЕ РАЗМЕРЫ

Сводная таблица 4.1

Условное обозначение	Обозначение	PN, МПа	Клим. исп.	Тип уст.	Тип упр.	Тип прис.	L _{св}	L _ф	D	H _{max}	H1	H2	Масса, кг																											
							мм																																	
11лс60пм	НЗИТО 39110-150	8.0	У1	Н	Р	С	559	559	148	645	249	237	125																											
11лс60п1м	НЗИТО39110-150-01		ХЛ1										125																											
11лс60п6м	НЗИТО39110-150-02		У1	П	Р								2645	2220	235																									
11лс60п7м	НЗИТО39110-150-03		ХЛ1										235																											
11лс(6)760пм	НЗИТО39110-150-04		У1	Н	ППП								Ф	559	562	148	645	249	237	195																				
11лс(6)760п1м	НЗИТО39110-150-05		ХЛ1																	195																				
11лс(6)760п6м	НЗИТО39110-150-06		У1	П	ППП															2850	2220	305																		
11лс(6)760п7м	НЗИТО39110-150-07		ХЛ1																	305																				
11лс60п2м	НЗИТО39110-150-08		У1	Н	Р															Ф	559	559	148	645	249	237	190													
11лс60п3м	НЗИТО39110-150-09		ХЛ1																								190													
11лс60п4м	НЗИТО39110-150-10		У1	П	Р																						2645	2220	260											
11лс60п5м	НЗИТО39110-150-11		ХЛ1																								260													
11лс(6)760п2м	НЗИТО39110-150-12		У1	Н	ППП																						Ф	559	562	148	645	249	237	270						
11лс(6)760п3м	НЗИТО39110-150-13		ХЛ1																															270						
11лс(6)760п4м	НЗИТО39110-150-14		У1	П	ППП																													2850	2220	340				
11лс(6)760п5м	НЗИТО39110-150-15	ХЛ1	340																																					
11лс60п8м	НЗИТО39110-150-16	10.0	У1	Н	Р	С	559	562	148	645	249	237																						125						
11лс60п9м	НЗИТО39110-150-17		ХЛ1																															125						
11лс60п10м	НЗИТО39110-150-18		У1	П	Р																													2645	2220	235				
11лс60п11м	НЗИТО39110-150-19		ХЛ1										235																											
11лс(6)760п8м	НЗИТО39110-150-20		У1	Н	ППП								Ф	559	562	148	645	249	237															195						
11лс(6)760п9м	НЗИТО39110-150-21		ХЛ1																															195						
11лс(6)760п14м	НЗИТО39110-150-22		У1	П	ППП																													2850	2220	305				
11лс(6)760п15м	НЗИТО39110-150-23		ХЛ1																	305																				
11лс960пм	НЗИТО39110-150-24		У1	Н	ЭП															Ф	559	562	148	645	249	237								235						
11лс960п1м	НЗИТО39110-150-25		ХЛ1																															235						
11лс960п4м	НЗИТО39110-150-26		У1	П	ЭП																													2885	2416	345				
11лс960п5м	НЗИТО39110-150-27		ХЛ1																								345													
11лс(6)760п10м	НЗИТО39110-150-28		У1	Н	ППП																						Ф	559	562	148	645	249	237	270						
11лс(6)760п11м	НЗИТО39110-150-29		ХЛ1																															270						
11лс(6)760п12м	НЗИТО39110-150-30		У1	Н	ППП																													Ф	559	562	148	645	249	237
11лс(6)760п13м	НЗИТО39110-150-31	ХЛ1	340																																					
11лс960п2м	НЗИТО39110-150-32	У1	Н	ЭП	Ф	559	562	148	645	249	237	435																												
11лс960п3м	НЗИТО39110-150-33	ХЛ1										435																												

DN 150

ГАБАРИТНЫЕ И ПРИСОЕДИНИТЕЛЬНЫЕ РАЗМЕРЫ

Сводная таблица 4.2

Условное обозначение	Обозначение	PN, МПа	Клим. исп.	Тип уст.	Тип упр.	Тип прис.	L _{св}	L _ф	D	H _{max}	H1	H2	Масса, кг										
														мм									
11с45п10м	НЗИТО39110-150-34	12.5	У1	Н	Р		610	613	148	645	255		125										
11лс45п10м	НЗИТО39110-150-35		ХЛ1										125										
11с45п3м	НЗИТО39110-150-36		У1	П						2645	2630		645	255		235							
11лс45п3м	НЗИТО39110-150-37		ХЛ1													235							
11с(6)745п6м	НЗИТО39110-150-38		У1	Н	ПГП	С				610	613	148	645	255		195							
11лс(6)745п6м	НЗИТО39110-150-39		ХЛ1													195							
11с(6)745п8м	НЗИТО39110-150-40		У1	П									2850	2220		645	255		305				
11лс(6)745п8м	НЗИТО39110-150-41		ХЛ1																305				
11с945пм	НЗИТО39110-150-42		У1	Н									2850	2220		645	255		235				
11лс945п1м	НЗИТО39110-150-43		ХЛ1																235				
11лс945п4м	НЗИТО39110-150-44		У1	П	ЭП								610	613	148	2885	2416		345				
11лс945п5м	НЗИТО39110-150-45		ХЛ1																345				
11с(6)745п7м	НЗИТО39110-150-46		У1	Н	ПГП	Ф											645	255				386	
11лс(6)745п7м	НЗИТО39110-150-47		ХЛ1																			386	
11лс945п2м	НЗИТО39110-150-48		У1	П	ЭП											2885	2416		645	255		435	
11лс945п3м	НЗИТО39110-150-49		ХЛ1																			435	
11с45пм	НЗИТО39110-150-50		16.0	У1	Н	Р											610	613	148	645	255		125
11лс45пм	НЗИТО39110-150-51			ХЛ1																			125
11с45п1м	НЗИТО39110-150-52			У1	П															2645	2220		645
11лс45п1м	НЗИТО39110-150-53	ХЛ1		235																			
11с(6)745пм	НЗИТО39110-150-54	У1		Н	ПГП	С	610	613	148							645				255		195	
11лс(6)745пм	НЗИТО39110-150-55	ХЛ1																				195	
11с(6)745п9м	НЗИТО39110-150-56	У1		П												2850				2220		645	255
11лс(6)745п9м	НЗИТО39110-150-57	ХЛ1								305													
11лс945п6м	НЗИТО39110-150-58	У1		Н	ЭП					2850	2220					645				255		235	
11лс945п7м	НЗИТО39110-150-59	ХЛ1																				235	
11лс945п10м	НЗИТО39110-150-60	У1		П						2885	2416					645				255		345	
11лс945п11м	НЗИТО39110-150-61	ХЛ1																				345	
11с45п1м	НЗИТО39110-150-62	У1		Н	Р					610	613	148										225	
11лс45п1м	НЗИТО39110-150-63	ХЛ1											225										
11с45п2м	НЗИТО39110-150-64	У1			П									326						645	255		326
11лс45п2м	НЗИТО39110-150-65	ХЛ1																					326
11с(6)745п1м	НЗИТО39110-150-66	У1			Н	ПГП							Ф		645	255							285
11лс(6)745п1м	НЗИТО39110-150-67	ХЛ1																					285
11с(6)745п2м	НЗИТО39110-150-68	У1			П	ЭП								386									386
11лс(6)745п2м	НЗИТО39110-150-69	ХЛ1	386																				
11лс945п8м	НЗИТО39110-150-70	У1	П		ЭП								435						435				
11лс945п9м	НЗИТО39110-150-71	ХЛ1																	435				

DN 200

ГАБАРИТНЫЕ И ПРИСОЕДИНИТЕЛЬНЫЕ РАЗМЕРЫ

Сводная таблица 5

Условное обозначение	Обозначение	PN, МПа	Клим. исп.	Тип уст.	Тип упр.	Тип прис.	L _{св}	L _ф	D	H _{max}	H1	H2	Масса, кг														
														мм													
11лс60п	НЗИТО39110-200	8.0	У1	Н	Р	С	660	660	198	897	297	277	290														
11лс60п1	НЗИТО39110-200-01		ХЛ1										410														
11лс60п4	НЗИТО39110-200-02		У1	П	2907								2274	410													
11лс60п5	НЗИТО39110-200-03		ХЛ1		410																						
11лс(6)760п	НЗИТО39110-200-04		У1	Н	ПГП								С	660	660	198	897	297	277	350							
11лс(6)760п1	НЗИТО 39110-200-05		ХЛ1																	350							
11лс(6)760п6	НЗИТО39110-200-06		У1	П	ПГП															С	660	660	198	2992	2274	277	470
11лс(6)760п7	НЗИТО39110-200-07	ХЛ1	470																								
11лс60п2	НЗИТО39110-200-08	10.0	У1	Н	Р	С	660	664	198	897	297	277															290
11лс60п3	НЗИТО39110-200-09		ХЛ1																								290
11лс60п6	НЗИТО39110-200-10		У1	П	Р																						С
11лс60п7	НЗИТО39110-200-11		ХЛ1										410														
11лс(6)760п	НЗИТО39110-200-12		У1	Н	ПГП								С	660	664	198	897	297	277								
11лс(6)760п1	НЗИТО39110-200-13		ХЛ1																	350							
11лс(6)760п6	НЗИТО39110-200-14		У1	П	ПГП															С	660	664	198	2992	2274	277	
11лс(6)760п7	НЗИТО39110-200-15	ХЛ1	470																								
11с45п1	НЗИТО39110-200-16	12.5	У1	Н	Р	С	737	740	198	897	333	295															
11лс45п1	НЗИТО39110-200-17		ХЛ1																								290
11с45п2	НЗИТО39110-200-18		У1	П	Р																						С
11лс45п2	НЗИТО39110-200-19		ХЛ1										420														
11с(6)745п6	НЗИТО39110-200-20		У1	Н	ПГП								С	737	740	198	897	333	295								
11лс(6)745п6	НЗИТО39110-200-21		ХЛ1																	450							
11с(6)745п8	НЗИТО39110-200-22		У1	П	ПГП															С	737	740	198	2992	2274	295	
11лс(6)745п8	НЗИТО39110-200-23	ХЛ1	580																								
11с945п6	НЗИТО39110-200-24	У1	Н	ЭП	С	737	740	198	897	333	295	380															
11лс945п6	НЗИТО39110-200-25	ХЛ1										380															
11с945п8	НЗИТО39110-200-26	У1	П	ЭП								С															737
11лс945п8	НЗИТО39110-200-27	ХЛ1											610														
11с45п	НЗИТО39110-200-28	16.0	У1	Н									Р	С	737	740	198	897	333								
11лс45п	НЗИТО39110-200-29		ХЛ1																	290							
11с(6)745п	НЗИТО39110-200-30		У1	П									ПГП							С	737	740	198	2992	2274	295	
11лс(6)745п	НЗИТО39110-200-31		ХЛ1		450																						
11с(6)745п1	НЗИТО39110-200-32		У1	Н	ПГП	С	737	740	198	2992	2274		295														
11лс(6)745п1	НЗИТО39110-200-33		ХЛ1									580															
11с945п	НЗИТО39110-200-34		У1	Н	ЭП							С															737
11лс945п	НЗИТО39110-200-35	ХЛ1	380																								
11с945п1	НЗИТО39110-200-36	У1	П	ЭП	С									737	740	198	2980	2274	295								
11лс945п1	НЗИТО39110-200-37	ХЛ1																		610							

DN 250

ГАБАРИТНЫЕ И ПРИСОЕДИНИТЕЛЬНЫЕ РАЗМЕРЫ

Сводная таблица 6.1

Условное обозначение	Обозначение	PN, МПа	Клим. исп.	Тип уст.	Тип упр.	Тип прис.	L _{св}	L _ф	D	H			Масса, кг					
										max	H1	H2						
											мм							
11лс68п	НЗИТО 39110-250	8.0	У1	П	Р	Ф	787	787	245	3085	2350	314	640					
11лс68п1	НЗИТО39110-250-01		ХЛ1										640					
11лс68п2	НЗИТО39110-250-02		У1										500					
11лс68п3	НЗИТО39110-250-03		ХЛ1										500					
11лс68п4	НЗИТО39110-250-04		У1										560					
11лс68п5	НЗИТО39110-250-05		ХЛ1										560					
11лс68п6	НЗИТО39110-250-06		У1	420														
11лс68п7	НЗИТО39110-250-07		ХЛ1	420														
11лс(6)768п	НЗИТО39110-250-08		Н	У1	ПГП	Ф				993	337		3195	2350	993	337	314	600
11лс(6)768п1	НЗИТО39110-250-09			ХЛ1														600
11лс(6)768п2	НЗИТО39110-250-10			У1														460
11лс(6)768п3	НЗИТО39110-250-11			ХЛ1														460
11лс(6)768п4	НЗИТО39110-250-12			У1														680
11лс(6)768п5	НЗИТО39110-250-13			ХЛ1														680
11лс(6)768п6	НЗИТО39110-250-14			У1														540
11лс(6)768п7	НЗИТО39110-250-15		ХЛ1	540														
11лс945п	НЗИТО39110-250-16		Н	У1	ЭП	Ф				993	337		993	337	993	337	314	690
11лс945п1	НЗИТО39110-250-17			ХЛ1														690
11лс945п2	НЗИТО39110-250-18			У1														550
11лс945п3	НЗИТО39110-250-19			ХЛ1														550
11лс945п4	НЗИТО39110-250-20			У1														610
11лс945п5	НЗИТО39110-250-21			ХЛ1														610
11лс945п6	НЗИТО39110-250-22			У1														470
11лс945п7	НЗИТО39110-250-23	ХЛ1	470															

DN 250

ГАБАРИТНЫЕ И ПРИСОЕДИНИТЕЛЬНЫЕ РАЗМЕРЫ

Сводная таблица 6.2

Условное обозначение	Обозначение	PN, МПа	Клим. исп.	Тип уг.	Тип упр.	Тип прис.	L _{св}	L _ф	D	H _{max}	H1	H2	Масса, кг					
1лс68п	НЗИТО39110-250-24	10.0	У1	П	Р	Ф	787	791	245	3085	2350	314	640					
1лс68п1	НЗИТО39110-250-25		ХЛ1										640					
1лс68п2	НЗИТО39110-250-26		У1										500					
1лс68п3	НЗИТО39110-250-27		ХЛ1										500					
1лс68п4	НЗИТО39110-250-28		У1										560					
1лс68п5	НЗИТО39110-250-29		ХЛ1										560					
1лс68п6	НЗИТО39110-250-30		У1										420					
1лс68п7	НЗИТО39110-250-31		ХЛ1	420														
1лс(6)768п	НЗИТО39110-250-32		Н	У1	П	Ф				993	337		600	600	600	600	600	
1лс(6)768п1	НЗИТО39110-250-33			ХЛ1														600
1лс(6)768п2	НЗИТО39110-250-34			У1														460
1лс(6)768п3	НЗИТО39110-250-35			ХЛ1														460
1лс(6)768п4	НЗИТО39110-250-36			У1														680
1лс(6)768п5	НЗИТО39110-250-37			ХЛ1														680
1лс(6)768п6	НЗИТО39110-250-38			У1														540
1лс(6)768п7	НЗИТО39110-250-39		ХЛ1	540														
1лс945п	НЗИТО39110-250-40		П	У1	ЭП	Ф				3195	2350		690	690	690	690	690	
1лс945п1	НЗИТО39110-250-41			ХЛ1														690
1лс945п2	НЗИТО39110-250-42			У1														550
1лс945п3	НЗИТО39110-250-43			ХЛ1														550
1лс945п4	НЗИТО39110-250-44			У1														610
1лс945п5	НЗИТО39110-250-45			ХЛ1														610
1лс945п6	НЗИТО39110-250-46			Н														У1
1лс945п7	НЗИТО39110-250-47		ХЛ1		470													

DN 250

ГАБАРИТНЫЕ И ПРИСОЕДИНИТЕЛЬНЫЕ РАЗМЕРЫ

Сводная таблица 6.3

Условное обозначение	Обозначение	PN, МПа	Клим. исп.	Тип уст.	Тип упр.	Тип прис.	L _{св}	L _ф	D	H _{max}	H1	H2	Масса, кг				
														мм			
11лс45п	НЗИТО39110-250-48	12.5	У1	П	Р	Ф	838	841	245	3085	2350	357	720				
11лс45п1	НЗИТО39110-250-49		ХЛ1										720				
11лс45п2	НЗИТО39110-250-50		У1										570				
11лс45п3	НЗИТО39110-250-51		ХЛ1										570				
11лс45п4	НЗИТО39110-250-52		У1										640				
11лс45п5	НЗИТО39110-250-53		ХЛ1										640				
11лс45п6	НЗИТО39110-250-54		У1	490													
11лс45п7	НЗИТО39110-250-55		ХЛ1	490													
11лс(6)745п	НЗИТО39110-250-56		У1	Н	П	Ф				995	376		3195	2350	777	777	720
11лс(6)745п1	НЗИТО39110-250-57		ХЛ1														720
11лс(6)745п2	НЗИТО39110-250-58		У1														570
11лс(6)745п3	НЗИТО39110-250-59		ХЛ1														570
11лс(6)745п4	НЗИТО39110-250-60		У1														800
11лс(6)745п5	НЗИТО39110-250-61		ХЛ1														800
11лс(6)745п6	НЗИТО39110-250-62		У1	650													
11лс(6)745п7	НЗИТО39110-250-63		ХЛ1	650													
11лс945п	НЗИТО39110-250-64		У1	П	ЭП	Ф				995	376		3195	2350	627	627	777
11лс945п1	НЗИТО39110-250-65		ХЛ1														777
11лс945п2	НЗИТО39110-250-66		У1														627
11лс945п3	НЗИТО39110-250-67		ХЛ1														627
11лс945п4	НЗИТО39110-250-68		У1														697
11лс945п5	НЗИТО39110-250-69		ХЛ1														697
11лс945п6	НЗИТО39110-250-70		У1	Н	ЭП	Ф				995	376		3195	2350	547	547	547
11лс945п7	НЗИТО39110-250-71		ХЛ1														547

DN 250

ГАБАРИТНЫЕ И ПРИСОЕДИНИТЕЛЬНЫЕ РАЗМЕРЫ

Сводная таблица 6.4

Условное обозначение	Обозначение	PN, МПа	Клим. исп.	Тип уст.	Тип упр.	Тип прис.	L _{св}	L _ф	D	H			Масса, кг
										H _{max}	H1	H2	
мм													
11лс45п	НЗИТО39110-250-72	16.0	У1	Н	Р	С	838	841	245	995	376	357	560
11лс45п1	НЗИТО39110-250-73		ХЛ1										560
11лс45п2	НЗИТО39110-250-74		У1			720							
11лс45п3	НЗИТО39110-250-75		ХЛ1			720							
11лс45п4	НЗИТО39110-250-76		У1	П		С				3085	2350		640
11лс45п5	НЗИТО39110-250-77		ХЛ1										640
11лс45п6	НЗИТО39110-250-78		У1			800							
11лс45п7	НЗИТО39110-250-79		ХЛ1			800							
11лс(6)745п	НЗИТО39110-250-80		У1	Н	ППП	С				995	376		630
11лс(6)745п1	НЗИТО39110-250-81		ХЛ1										630
11лс(6)745п2	НЗИТО39110-250-82		У1			790							
11лс(6)745п3	НЗИТО39110-250-83		ХЛ1			790							
11лс(6)745п4	НЗИТО39110-250-84		У1	П		С				3195	2350		710
11лс(6)745п5	НЗИТО39110-250-85		ХЛ1										710
11лс(6)745п6	НЗИТО39110-250-86		У1			870							
11лс(6)745п7	НЗИТО39110-250-87		ХЛ1			870							
11лс945п	НЗИТО39110-250-88		У1	Н	ЭП	С				995	376		625
11лс945п1	НЗИТО39110-250-89		ХЛ1										625
11лс945п2	НЗИТО39110-250-90		У1			785							
11лс945п3	НЗИТО39110-250-91		ХЛ1			785							
11лс945п4	НЗИТО39110-250-92		У1	П		С				4210	2350		705
11лс945п5	НЗИТО39110-250-93		ХЛ1										705
11лс945п6	НЗИТО39110-250-94		У1			865							
11лс945п7	НЗИТО39110-250-95		ХЛ1			865							

DN 300

ГАБАРИТНЫЕ И ПРИСОЕДИНИТЕЛЬНЫЕ РАЗМЕРЫ

Сводная таблица 7.1

Условное обозначение	Обозначение	PN, МПа	Клим. исп.	Тип уст.	Тип упр.	Тип прис.	L _{св}	L _ф	D	H			Масса, кг				
										max	H1	H2					
мм																	
11лс68п	НЗИТО39110-300	8.0	У1	Н	Р	С	838	838	295	1085	378	355	440				
11лс68п1	НЗИТО39110-300-01		ХЛ1										440				
11лс68п4	НЗИТО39110-300-02		У1	П						3085	2350	2440					
11лс68п5	НЗИТО39110-300-03		ХЛ1									2440					
11лс(6)768п	НЗИТО39110-300-04		У1	Н	ПГП					С	838	838	295	1085	378	355	438
11лс(6)768п1	НЗИТО39110-300-05		ХЛ1														438
11лс(6)768п2	НЗИТО39110-300-06		У1	П										3195	2350	2438	
11лс(6)768п3	НЗИТО39110-300-07		ХЛ1													2438	
11лс(6)768п18	НЗИТО39110-300-08		У1	Н	ПН									1085	378	620	
11лс(6)768п19	НЗИТО39110-300-09		ХЛ1													620	
11лс(6)768п16	НЗИТО39110-300-10		У1	П										3365	2350	2620	
11лс(6)768п17	НЗИТО39110-300-11		ХЛ1													2620	
11лс(6)768п22	НЗИТО39110-300-12		У1	Н										1085	378	2438	
11лс(6)768п23	НЗИТО39110-300-13		ХЛ1													2438	
11лс68п6	НЗИТО39110-300-14		10.0	У1	Н									Р	С	838	841
11лс68п7	НЗИТО39110-300-15	ХЛ1		605													
11лс68п10	НЗИТО39110-300-16	У1		П		3085	2350	775									
11лс68п11	НЗИТО39110-300-17	ХЛ1						775									
11лс(6)768п8	НЗИТО39110-300-18	У1		Н	ПГП	105	378	650									
11лс(6)768п9	НЗИТО39110-300-19	ХЛ1						650									
11лс(6)768п10	НЗИТО39110-300-20	У1		П		3195	2350	820									
11лс(6)768п11	НЗИТО39110-300-21	ХЛ1						820									
11лс(6)768п20	НЗИТО39110-300-22	У1		ПН		3195	2350	1020									
11лс(6)768п21	НЗИТО39110-300-23	ХЛ1						1020									
11лс(6)768п24	НЗИТО39110-300-24	У1		ПГП		3195	2350	850									
11лс(6)768п25	НЗИТО39110-300-25	ХЛ1						850									
11лс(6)745п	НЗИТО39110-300-26	У1		ЭП				1090									
11лс(6)745п1	НЗИТО39110-300-27	ХЛ1						1090									

DN 300

ГАБАРИТНЫЕ И ПРИСОЕДИНИТЕЛЬНЫЕ РАЗМЕРЫ

Сводная таблица 7.2

Условное обозначение	Обозначение	PN, МПа	Клим. исп.	Тип уст.	Тип упр.	Тип прис.	L _{св}	L _ф	D	H			Масса, кг						
										H _{max}	H1	H2							
											мм								
11с45п1	НЗИТО39110-300-28	12.5	У1	Н	Р	С	965	968	295	1085	419	386	605						
11лс45п1	НЗИТО39110-300-29		ХЛ1										605						
11с45п2	НЗИТО39110-300-30		У1	П						3085	2350		775						
11лс45п2	НЗИТО39110-300-31		ХЛ1							775									
11с(6)745п6	НЗИТО39110-300-32		У1	Н	ПГП					1085	419		650						
11лс(6)745п6	НЗИТО39110-300-33		ХЛ1										650						
11с(6)745п7	НЗИТО39110-300-34		У1	П						3195	2350		820						
11лс(6)745п7	НЗИТО39110-300-35		ХЛ1										820						
11лс(6)768п14	НЗИТО39110-300-36		У1	Н	ПН					1085	419		790						
11лс(6)768п15	НЗИТО39110-300-37		ХЛ1										790						
11лс(6)745п2	НЗИТО39110-300-38		У1	П	ЭП					4210	2350		920						
11лс(6)745п3	НЗИТО39110-300-39		ХЛ1										920						
11лс(6)745п4	НЗИТО39110-300-40		У1	П						1085	419		1090						
11лс(6)745п5	НЗИТО39110-300-41		ХЛ1										1090						
11с45п	НЗИТО39110-300-42		16.0	У1	Н					Р	С		965	968	295	1085	419	386	605
11лс45п	НЗИТО39110-300-43			ХЛ1															605
11с(6)745п	НЗИТО39110-300-44	У1		ПГП	650														
11лс(6)745п	НЗИТО39110-300-45	ХЛ1				650													

DN 350

ГАБАРИТНЫЕ И ПРИСОЕДИНИТЕЛЬНЫЕ РАЗМЕРЫ

Сводная таблица 8.1

Условное обозначение	Обозначение	PN, МПа	Клим. исп.	Тип уст.	Тип упр.	Тип прис.	L _{св}	L _ф	D	H _{max}	H1	H2	Масса, кг				
														мм			
11лс68п	НЗИТО39110-350	8.0	У1	П	Р	Ф	889	889	325	3280	2463	381	1180				
11лс68п1	НЗИТО39110-350-01		ХЛ1										1180				
11лс68п2	НЗИТО39110-350-02		У1			1020											
11лс68п3	НЗИТО39110-350-03		ХЛ1			1020											
11лс68п4	НЗИТО39110-350-04		У1			1080											
11лс68п5	НЗИТО39110-350-05		ХЛ1			1080											
11лс68п6	НЗИТО39110-350-06		У1	920													
11лс68п7	НЗИТО39110-350-07		ХЛ1	920													
11лс(6)768п	НЗИТО39110-350-08		Н	У1	ЭП	Ф				1130	400		400	1130	400	381	1230
11лс(6)768п1	НЗИТО39110-350-09			ХЛ1													1230
11лс(6)768п2	НЗИТО39110-350-10			У1		1180											
11лс(6)768п3	НЗИТО39110-350-11			ХЛ1		1180											
11лс(6)768п4	НЗИТО39110-350-12			У1		1330											
11лс(6)768п5	НЗИТО39110-350-13			ХЛ1		1330											
11лс(6)768п6	НЗИТО39110-350-14			У1		1280											
11лс(6)768п7	НЗИТО39110-350-15		ХЛ1	1280													
11лс945п	НЗИТО39110-350-16		П	У1	ЭП	Ф				3720	2463		2463	3720	2463	381	1280
11лс945п1	НЗИТО39110-350-17			ХЛ1													1280
11лс945п2	НЗИТО39110-350-18			У1		1120											
11лс945п3	НЗИТО39110-350-19			ХЛ1		1120											
11лс945п4	НЗИТО39110-350-20			У1		1180											
11лс945п5	НЗИТО39110-350-21			ХЛ1		1180											
11лс945п6	НЗИТО39110-350-22			У1		1020											
11лс945п7	НЗИТО39110-350-23	ХЛ1	1020														

DN 350

ГАБАРИТНЫЕ И ПРИСОЕДИНИТЕЛЬНЫЕ РАЗМЕРЫ

Сводная таблица 8.2

Условное обозначение	Обозначение	PN, МПа	Клим. исп.	Тип уст.	Тип упр.	Тип прис.	L _{св}	L _ф	D	H			Масса, кг					
										H _{max}	H1	H2						
											мм							
1лс68п	НЗИТО39110-350-24	10.0	У1	П	Р	Ф	889	892	325	3280	2463	381	1180					
1лс68п1	НЗИТО39110-350-25		ХЛ1										1180					
1лс68п2	НЗИТО39110-350-26		У1										1020					
1лс68п3	НЗИТО39110-350-27		ХЛ1										1020					
1лс68п4	НЗИТО39110-350-28		У1										1080					
1лс68п5	НЗИТО39110-350-29		ХЛ1										1080					
1лс68п6	НЗИТО39110-350-30		У1										920					
1лс68п7	НЗИТО39110-350-31		ХЛ1			920												
1лс(6)768п	НЗИТО39110-350-32		Н			У1							П	Ф	1130	400	1230	
1лс(6)768п1	НЗИТО39110-350-33					ХЛ1												1230
1лс(6)768п2	НЗИТО39110-350-34					У1												1180
1лс(6)768п3	НЗИТО39110-350-35					ХЛ1												1180
1лс(6)768п4	НЗИТО39110-350-36					У1												1330
1лс(6)768п5	НЗИТО39110-350-37					ХЛ1												
1лс(6)768п6	НЗИТО39110-350-38			У1	1280													
1лс(6)768п7	НЗИТО39110-350-39		ХЛ1	1280														
1лс945п	НЗИТО39110-350-40		П	У1	ЭП	Ф				3720	2463		1280					
1лс945п1	НЗИТО39110-350-41			ХЛ1										1280				
1лс945п2	НЗИТО39110-350-42			У1										1120				
1лс945п3	НЗИТО39110-350-43			ХЛ1										1120				
1лс945п4	НЗИТО39110-350-44			У1										1180				
1лс945п5	НЗИТО39110-350-45			ХЛ1											1180			
1лс945п6	НЗИТО39110-350-46			У1											1020			
1лс945п7	НЗИТО39110-350-47			ХЛ1	1020													

DN 350

ГАБАРИТНЫЕ И ПРИСОЕДИНИТЕЛЬНЫЕ РАЗМЕРЫ

Сводная таблица 8.3

Условное обозначение	Обозначение	PN, МПа	Клим. исп.	Тип уст.	Тип упр.	Тип прис.	L _{св}	L _ф	D	H _{max}	H1	H2	Масса, кг	
														мм
11лс45п	НЗИТО39110-350-48	12.5	У1	П	Р	Ф	1029	1038	324	3280	2463	420	1250	
11лс45п1	НЗИТО39110-350-49		ХЛ1										1250	
11лс45п2	НЗИТО39110-350-50		У1			1035								
11лс45п3	НЗИТО39110-350-51		ХЛ1			1035								
11лс45п4	НЗИТО39110-350-52		У1			1150								
11лс45п5	НЗИТО39110-350-53		ХЛ1			1150								
11лс45п6	НЗИТО39110-350-54		У1			935								
11лс45п7	НЗИТО39110-350-55		ХЛ1			935								
11лс(6)745п	НЗИТО39110-350-56		У1			1130							453	1270
11лс(6)745п1	НЗИТО39110-350-57		ХЛ1			1270								
11лс(6)745п2	НЗИТО39110-350-58		У1			1055								
11лс(6)745п3	НЗИТО39110-350-59		ХЛ1			1055								
11лс(6)745п4	НЗИТО39110-350-60		У1			1370								
11лс(6)745п5	НЗИТО39110-350-61		ХЛ1			1370								
11лс(6)745п6	НЗИТО39110-350-62		У1	1155										
11лс(6)745п7	НЗИТО39110-350-63		ХЛ1	1155										
11лс945п	НЗИТО39110-350-64		У1	3720	2463	1355								
11лс945п1	НЗИТО39110-350-65		ХЛ1	1355										
11лс945п2	НЗИТО39110-350-66		У1	1140										
11лс945п3	НЗИТО39110-350-67		ХЛ1	1140										
11лс945п4	НЗИТО39110-350-68		У1	1255										
11лс945п5	НЗИТО39110-350-69		ХЛ1	1255										
11лс945п6	НЗИТО39110-350-70		У1	1130	453	1040								
11лс945п7	НЗИТО39110-350-71		ХЛ1	1040										

DN 350

ГАБАРИТНЫЕ И ПРИСОЕДИНИТЕЛЬНЫЕ РАЗМЕРЫ

Сводная таблица 8.4

Условное обозначение	Обозначение	PN, МПа	Клим. исп.	Тип уст.	Тип упр.	Тип прис.	L _{св}	L _ф	D	H			Масса, кг		
										H _{max}	H1	H2			
11лс45п	НЗИТО39110-350-72	16.0	У1	Н	Р	С	1029	1038	324	1130	453	420	950		
11лс45п1	НЗИТО39110-350-73		ХЛ1												
11лс45п2	НЗИТО39110-350-74		У1											Ф	
11лс45п3	НЗИТО39110-350-75		ХЛ1												
11лс45п4	НЗИТО39110-350-76		У1											П	С
11лс45п5	НЗИТО39110-350-77		ХЛ1												
11лс45п6	НЗИТО39110-350-78		У1												
11лс45п7	НЗИТО39110-350-79		ХЛ1												
11лс(6)745п	НЗИТО39110-350-80		У1	Н	ПП	С				1130	453				
11лс(6)745п1	НЗИТО39110-350-81		ХЛ1												
11лс(6)745п2	НЗИТО39110-350-82		У1										Ф		
11лс(6)745п3	НЗИТО39110-350-83		ХЛ1												
11лс(6)745п4	НЗИТО39110-350-84		У1	П	С										
11лс(6)745п5	НЗИТО39110-350-85		ХЛ1												
11лс(6)745п6	НЗИТО39110-350-86		У1												
11лс(6)745п7	НЗИТО39110-350-87		ХЛ1												
11лс945п	НЗИТО39110-350-88		У1	Н	ЭП	С				1130	453				
11лс945п1	НЗИТО39110-350-89		ХЛ1												
11лс945п2	НЗИТО39110-350-90		У1										Ф		
11лс945п3	НЗИТО39110-350-91		ХЛ1												
11лс945п4	НЗИТО39110-350-92		У1	П	С										
11лс945п5	НЗИТО39110-350-93	ХЛ1													
11лс945п6	НЗИТО39110-350-94	У1													
11лс945п7	НЗИТО39110-350-95	ХЛ1													

DN 400

ГАБАРИТНЫЕ И ПРИСОЕДИНИТЕЛЬНЫЕ РАЗМЕРЫ

Сводная таблица 9.1

Условное обозначение	Обозначение	PN, МПа	Клим. исп.	Тип уст.	Тип упр.	Тип прис.	L _{св}	L _ф	D	H			Масса, кг			
										max	H1	H2				
мм																
11лс68п6	НЗИТО39110-400	8.0	У1	Н	Р	С	991	991	375	1280	448	427	1365			
11лс68п7	НЗИТО39110-400-01		ХЛ1										1365			
11лс68п4	НЗИТО39110-400-02		У1	П						1755						
11лс68п5	НЗИТО39110-400-03		ХЛ1							1755						
11лс(6)768п6	НЗИТО39110-400-04		У1	Н	ПГП					1280	448		1545			
11лс(6)768п7	НЗИТО39110-400-05		ХЛ1										1545			
11лс(6)768п4	НЗИТО39110-400-06		У1	П						3720	2463		1945			
11лс(6)768п5	НЗИТО39110-400-07		ХЛ1										1945			
11лс(9)745п	НЗИТО39110-400-08		У1	Н						С	1280		448	1790		
11лс(9)745п1	НЗИТО39110-400-09		ХЛ1											1790		
11лс(9)745п2	НЗИТО39110-400-10		У1	П							3720		2463	1990		
11лс(9)745п3	НЗИТО39110-400-11		ХЛ1											1990		
11лс(6)768п14	НЗИТО39110-400-12		У1	Н							ПН		1280	448	1500	
11лс(6)768п15	НЗИТО39110-400-13		ХЛ1												1500	
11лс(6)768п16	НЗИТО39110-400-14		У1	П									3640	2463	1840	
11лс(6)768п17	НЗИТО39110-400-15		ХЛ1												1840	
11лс68п8	НЗИТО39110-400-16		10.0	У1									Н	Р	С	991
11лс68п9	НЗИТО39110-400-17	ХЛ1		1365												
11лс68п10	НЗИТО39110-400-18	У1		П		1755										
11лс68п11	НЗИТО39110-400-19	ХЛ1				1755										
11лс(6)768п10	НЗИТО39110-400-20	У1		Н		ПГП	1280	448	1545							
11лс(6)768п11	НЗИТО39110-400-21	ХЛ1			1545											
11лс(6)768п8	НЗИТО39110-400-22	У1		П	3720		2463	1945								
11лс(6)768п9	НЗИТО39110-400-23	ХЛ1						1945								
11лс(9)745п4	НЗИТО39110-400-24	У1		Н	С		1280	448	1790							
11лс(9)745п5	НЗИТО39110-400-25	ХЛ1							1790							
11лс(9)745п6	НЗИТО39110-400-26	У1		П			3720	2463	1990							
11лс(9)745п7	НЗИТО39110-400-27	ХЛ1							1990							
11лс(6)768п18	НЗИТО39110-400-28	У1		Н			ПН	1280	448	1500						
11лс(6)768п19	НЗИТО39110-400-29	ХЛ1								1500						
11лс(6)768п20	НЗИТО39110-400-30	У1		П				3640	2463	1840						
11лс(6)768п21	НЗИТО39110-400-31	ХЛ1								1840						

DN 400

ГАБАРИТНЫЕ И ПРИСОЕДИНИТЕЛЬНЫЕ РАЗМЕРЫ

Сводная таблица 9.2

Условное обозначение	Обозначение	PN, МПа	Клим. исп.	Тип уст.	Тип упр.	Тип прис.	L _{св}	L _ф	D	H _{max}	H1	H2	Масса, кг																																				
							мм																																										
1лс68п2	НЗИТО39110-400-32	12.5	У1	Н	Р	С	1130	1140	375	1280	487	471	1365																																				
1лс68п3	НЗИТО39110-400-33		ХЛ1	П									1755																																				
1лс68п	НЗИТО39110-400-34		У1										3280	2463	1755																																		
1лс68п1	НЗИТО39110-400-35		ХЛ1	1755																																													
1лс(6)768п2	НЗИТО39110-400-36		У1	Н	ППП								С	1130	1140	375	1280	487	471	1545																													
1лс(6)768п3	НЗИТО39110-400-37		ХЛ1	1545																																													
1лс(6)768п	НЗИТО39110-400-38		У1	П	ЭП															С	1130	1140	375	3720	2463	471	1945																						
1лс(6)768п1	НЗИТО39110-400-39		ХЛ1	1945																																													
1лс(9)745п8	НЗИТО39110-400-40		У1	Н	ЭП																						С	1130	1140	375	1280	487	471	1790															
1лс(9)745п9	НЗИТО39110-400-41		ХЛ1	1790																																													
1лс(9)745п10	НЗИТО39110-400-42		У1	П	ЭП																													С	1130	1140	375	4600	2463	471	1990								
1лс(9)745п11	НЗИТО39110-400-43		ХЛ1	1990																																													
1лс45п1	НЗИТО39110-400-44		16.0	У1	Н																																				Р	С	1130	1140	375	1280	487	471	1365
1лс45п1	НЗИТО39110-400-45			ХЛ1	П																																												1365
1лс45п	НЗИТО39110-400-46	У1		3280		2463	1755																																										
1лс45п	НЗИТО39110-400-47	ХЛ1		1755																																													
1лс745п1	НЗИТО39110-400-48	У1		Н	ППП	С	1130	1140	375	1280	487	471																													1330								
1лс745п1	НЗИТО39110-400-49	ХЛ1		1330																																													
1лс745п	НЗИТО39110-400-50	У1		П	ЭП								С	1130	1140	375	3858	2463	471																						1810								
1лс745п	НЗИТО39110-400-51	ХЛ1		1810																																													

DN 500

ГАБАРИТНЫЕ И ПРИСОЕДИНИТЕЛЬНЫЕ РАЗМЕРЫ

Сводная таблица 10.1

Условное обозначение	Обозначение	PN, МПа	Клим. исп.	Тип уст.	Тип упр.	Тип прис.	L _{св}	L _ф	D	H _{max}	H1	H2	Масса, кг							
							мм													
11лс68п12	НЗИТО39110-500	8.0	У1	Н	Р	С	1194	1250	464	1410	538	500	2140							
11лс68п13	НЗИТО39110-500-01		ХЛ1										2140							
11лс68п10	НЗИТО39110-500-02		У1										П	Ф	2494					
11лс68п11	НЗИТО39110-500-03		ХЛ1	2494																
11лс68п14	НЗИТО39110-500-04		У1	Н									П	С	2564					
11лс68п15	НЗИТО39110-500-05		ХЛ1												2564					
11лс(6)768п12	НЗИТО39110-500-06		У1	Н	П	С							2340							
11лс(6)768п13	НЗИТО39110-500-07		ХЛ1										2340							
11лс(6)768п10	НЗИТО39110-500-08		У1	Н	П	С							2740							
11лс(6)768п11	НЗИТО39110-500-09		ХЛ1										2740							
11лс(6)768п14	НЗИТО39110-500-10		У1	Н	П	С							2245							
11лс(6)768п15	НЗИТО39110-500-11		ХЛ1										2245							
11лс(6)768п16	НЗИТО39110-500-12		У1	Н	П	С							2610							
11лс(6)768п17	НЗИТО39110-500-13		ХЛ1										2610							
11лс(9)745п	НЗИТО39110-500-14		У1	Н	П	С							2640							
11лс(9)745п1	НЗИТО39110-500-15		ХЛ1										2640							
11лс(9)745п2	НЗИТО39110-500-16		У1	Н	П	С							2820							
11лс(9)745п3	НЗИТО39110-500-17		ХЛ1										2820							
11лс768п6	НЗИТО39110-500-18		10.0	У1	Н	Р							С	1194	1250	464	1435	538	500	2104
11лс768п7	НЗИТО39110-500-19			ХЛ1																2104
11лс768п4	НЗИТО39110-500-20			У1																П
11лс768п5	НЗИТО39110-500-21	ХЛ1		2494																
11лс68п8	НЗИТО39110-500-22	У1		Н	П		С	2564												
11лс68п9	НЗИТО39110-500-23	ХЛ1						2564												
11лс(6)768п12	НЗИТО39110-500-24	У1		Н	П	С	2340													
11лс(6)768п13	НЗИТО39110-500-25	ХЛ1					2340													
11лс(6)768п10	НЗИТО39110-500-26	У1		Н	П	С	2740													
11лс(6)768п11	НЗИТО39110-500-27	ХЛ1					2740													
11лс(6)768п14	НЗИТО39110-500-28	У1		Н	П	С	2245													
11лс(6)768п15	НЗИТО39110-500-29	ХЛ1					2245													
11лс(6)768п16	НЗИТО39110-500-30	У1		Н	П	С	2610													
11лс(6)768п17	НЗИТО39110-500-31	ХЛ1					2610													
11лс(9)745п4	НЗИТО39110-500-32	У1		Н	П	С	2640													
11лс(9)745п5	НЗИТО39110-500-33	ХЛ1					2640													
11лс(9)745п6	НЗИТО39110-500-34	У1		Н	П	С	2820													
11лс(9)745п7	НЗИТО39110-500-35	ХЛ1					2820													

DN 500

ГАБАРИТНЫЕ И ПРИСОЕДИНИТЕЛЬНЫЕ РАЗМЕРЫ

Сводная таблица 10.2

Условное обозначение	Обозначение	PN, МПа	Клим. исп.	Тип уст.	Тип упр.	Тип прис.	L _{св}	L _ф	D	H			Масса, кг											
										H _{max}	H1	H2												
мм																								
11лс68п2	НЗИТО39110-500-36	12.5	У1	Н	Р						1435	565		2104										
11лс68п3	НЗИТО39110-500-37		ХЛ1											2104										
11лс68п	НЗИТО39110-500-38		У1	П							3430	2540		2494										
11лс68п1	НЗИТО39110-500-39		ХЛ1											2494										
11лс(6)768п2	НЗИТО39110-500-40		У1	Н	ППП	С	1321	1334	464			1435	565	547	2340									
11лс(6)768п3	НЗИТО39110-500-41		ХЛ1												2340									
11лс(6)768п	НЗИТО39110-500-42		У1	П								3659	2540		2740									
11лс(6)768п1	НЗИТО39110-500-43		ХЛ1												2740									
11лс(6)745п8	НЗИТО39110-500-44		У1	Н	ЭП							1435	565		2640									
11лс(6)745п9	НЗИТО39110-500-45		ХЛ1												2640									
11лс(6)745п10	НЗИТО39110-500-46		У1	П								4685	2540		2820									
11лс(6)745п11	НЗИТО39110-500-47		ХЛ1												2820									
11лс45п	НЗИТО39110-500-47		16.0	У1	Н	Р						1435	565	547	2860									
11лс45п1	НЗИТО39110-500-48			ХЛ1											2860									
11лс45п2	НЗИТО39110-500-49	У1		П																	3430	2540		3480
11лс45п3	НЗИТО39110-500-50	ХЛ1																						3480
11лс45п4	НЗИТО39110-500-51	У1		Н	ППП	С	1321	1334	464			1435	565	547	3210									
11лс45п5	НЗИТО39110-500-52	ХЛ1													3210									
11лс45п6	НЗИТО39110-500-53	У1		П								3430	2540		3830									
11лс45п7	НЗИТО39110-500-54	ХЛ1													3830									
11лс745п	НЗИТО39110-500-55	У1		Н								1435	565		3060									
11лс745п1	НЗИТО39110-500-56	ХЛ1													3060									
11лс745п2	НЗИТО39110-500-57	У1		Н	ППП	С	1321	1334	464			1435	565	547	3680									
11лс745п3	НЗИТО39110-500-58	ХЛ1													3680									
11лс745п4	НЗИТО39110-500-59	У1		П								3659	2540		3410									
11лс745п5	НЗИТО39110-500-60	ХЛ1													3410									
11лс745п6	НЗИТО39110-500-61	У1		Н	ЭП							4685	2540		4030									
11лс745п7	НЗИТО39110-500-62	ХЛ1													4030									
11лс945п	НЗИТО39110-500-63	У1		Н								1435	565	547	3370									
11лс945п1	НЗИТО39110-500-64	ХЛ1													3370									
11лс945п2	НЗИТО39110-500-65	У1		Н	ЭП							1435	565	547	3990									
11лс945п3	НЗИТО39110-500-66	ХЛ1													3990									
11лс945п4	НЗИТО39110-500-67	У1		П								4685	2540		3720									
11лс945п5	НЗИТО39110-500-68	ХЛ1													3720									
11лс945п6	НЗИТО39110-500-69	У1		Н								4685	2540		3360									
11лс945п7	НЗИТО39110-500-70	ХЛ1													3360									

DN 600

ГАБАРИТНЫЕ И ПРИСОЕДИНИТЕЛЬНЫЕ РАЗМЕРЫ

Сводная таблица 11.1

Условное обозначение	Обозначение	PN, МПа	Клим. исп.	Тип уст.	Тип упр.	Тип прис.	L _{св}	L _ф	D	H			Масса, кг																
										H _{max}	H1	H2																	
мм																													
11лс68п2	НЗИТО39110-600	8.0	У1	Н	Р	С	1397	1397	591	2090	615	615	2360																
11лс68п3	НЗИТО39110-600-01		ХЛ1										2360																
11лс68п	НЗИТО39110-600-02		У1	П									ПГП	4090	2500	2500	2960												
11лс68п1	НЗИТО39110-600-03		ХЛ1														2960												
11лс(6)768п6	НЗИТО39110-600-04		У1	Н													С	1397	1397	591	2090	615	615	2650					
11лс(6)768п7	НЗИТО39110-600-05		ХЛ1																					2650					
11лс(6)768п4	НЗИТО39110-600-06		У1	П	ПГП					4090	2500	2500												3260					
11лс(6)768п5	НЗИТО39110-600-07		ХЛ1																					3260					
11лс(6)768п2	НЗИТО39110-600-08		У1	Н									С	1397	1407	591								2090	615	615	2810		
11лс(6)768п3	НЗИТО39110-600-09		ХЛ1																								2810		
11лс(6)768п	НЗИТО39110-600-10		У1	П																	ПГП	4090	2500				2500	3415	
11лс(6)768п1	НЗИТО39110-600-11		ХЛ1																									3415	
11лс68п6	НЗИТО39110-600-12	10.0	У1	Н	Р	С	1397	1407	591	2140	615	615																2360	
11лс68п7	НЗИТО39110-600-13		ХЛ1																									2360	
11лс68п4	НЗИТО39110-600-14		У1	П																				ПГП	4090	2500		2500	2960
11лс68п5	НЗИТО39110-600-15		ХЛ1																										2960
11лс(6)768п14	НЗИТО39110-600-16		У1	Н													С	1397	1407	591	2140	615	615				2650		
11лс(6)768п15	НЗИТО39110-600-17		ХЛ1																								2650		
11лс(6)768п12	НЗИТО39110-600-18		У1	П	ПГП					4090	2500	2500															3260		
11лс(6)768п13	НЗИТО39110-600-19		ХЛ1																								3260		
11лс(6)768п10	НЗИТО39110-600-20		У1	Н									С	1397	1407	591								2140	615	615	2810		
11лс(6)768п11	НЗИТО39110-600-21		ХЛ1																								2810		
11лс(6)768п8	НЗИТО39110-600-22		У1	П																	ПГП	4090	2500				2500	3415	
11лс(6)768п19	НЗИТО39110-600-23		ХЛ1																									3415	

DN 600

ГАБАРИТНЫЕ И ПРИСОЕДИНИТЕЛЬНЫЕ РАЗМЕРЫ

Сводная таблица 11.2

Условное обозначение	Обозначение	PN, МПа	Клим. исп.	Тип уст.	Тип упр.	Тип прис.	L _{св}	L _ф	D	H			Масса, кг									
										max	H1	H2										
мм																						
11лс68п	НЗИТО39110-600-24	12.5	У1	П	Р	Ф	1549	1568	572	3802	2500	644	5110									
11лс68п1	НЗИТО39110-600-25		ХЛ1										5110									
11лс68п2	НЗИТО39110-600-26		У1										4480									
11лс68п3	НЗИТО39110-600-27		ХЛ1										4480									
11лс68п4	НЗИТО39110-600-28		У1										4660									
11лс68п5	НЗИТО39110-600-29		ХЛ1										4660									
11лс68п6	НЗИТО39110-600-30		У1										3930									
11лс68п7	НЗИТО39110-600-31		ХЛ1			3930																
11лс(6)768п	НЗИТО39110-600-32		Н			У1							П	Ф	1549	1568	572	2140	670	644	4850	
11лс(6)768п1	НЗИТО39110-600-33					ХЛ1															4850	
11лс(6)768п2	НЗИТО39110-600-34					У1															4120	
11лс(6)768п3	НЗИТО39110-600-35					ХЛ1															4120	
11лс(6)768п4	НЗИТО39110-600-36					У1															5400	
11лс(6)768п5	НЗИТО39110-600-37					ХЛ1															5400	
11лс(6)768п6	НЗИТО39110-600-38			У1	4670																	
11лс(6)768п7	НЗИТО39110-600-39		ХЛ1	4670																		
11лс945п	НЗИТО39110-600-40		П	У1	ЭП	Ф				1549	1568			572				4090	2500		644	5425
11лс945п1	НЗИТО39110-600-41			ХЛ1																		5425
11лс945п2	НЗИТО39110-600-42			У1																		4695
11лс945п3	НЗИТО39110-600-43			ХЛ1																		4695
11лс945п4	НЗИТО39110-600-44			У1																		4875
11лс945п5	НЗИТО39110-600-45			ХЛ1																		4875
11лс945п6	НЗИТО39110-600-46			У1									4145									
11лс945п7	НЗИТО39110-600-47			ХЛ1	4145																	

DN 600

ГАБАРИТНЫЕ И ПРИСОЕДИНИТЕЛЬНЫЕ РАЗМЕРЫ

Сводная таблица 11.3

Условное обозначение	Обозначение	PN, МПа	Клим. исп.	Тип уст.	Тип упр.	Тип прис.	L _{св}	L _ф	D	H			Масса, кг									
										max	H1	H2										
мм																						
11лс68п	НЗИТО39110-600-48	16.0	У1	Н	Р	С	1549	1568	572	2140	670	644	4310									
11лс68п1	НЗИТО39110-600-49		ХЛ1										4310									
11лс68п2	НЗИТО39110-600-50		У1			5230																
11лс68п3	НЗИТО39110-600-51		ХЛ1			5230																
11лс68п4	НЗИТО39110-600-52		У1			4860																
11лс68п5	НЗИТО39110-600-53		ХЛ1			4860																
11лс68п6	НЗИТО39110-600-54		У1			5780																
11лс68п7	НЗИТО39110-600-55		ХЛ1	5780																		
11лс(6)768п	НЗИТО39110-600-56		У1	Н		П				С	1549		1568	572	2140	670	644	4560				
11лс(6)768п1	НЗИТО39110-600-57		ХЛ1															4560				
11лс(6)768п2	НЗИТО39110-600-58		У1							5480												
11лс(6)768п3	НЗИТО39110-600-59		ХЛ1							5480												
11лс(6)768п4	НЗИТО39110-600-60		У1							5110												
11лс(6)768п5	НЗИТО39110-600-61		ХЛ1							5110												
11лс(6)768п6	НЗИТО39110-600-62		У1		5930																	
11лс(6)768п7	НЗИТО39110-600-63		ХЛ1	5930																		
11лс945п	НЗИТО39110-600-64		У1	Н	ЭП					С					1549	1568		572	2140	670	644	4530
11лс945п1	НЗИТО39110-600-65		ХЛ1																			4530
11лс945п2	НЗИТО39110-600-66		У1							5450												
11лс945п3	НЗИТО39110-600-67		ХЛ1							5450												
11лс945п4	НЗИТО39110-600-68		У1							5080												
11лс945п5	НЗИТО39110-600-69		ХЛ1							5080												
11лс945п6	НЗИТО39110-600-70		У1			5900																
11лс945п7	НЗИТО39110-600-71		ХЛ1	5900																		

DN 700

ГАБАРИТНЫЕ И ПРИСОЕДИНИТЕЛЬНЫЕ РАЗМЕРЫ

Сводная таблица 12.1

Условное обозначение	Обозначение	PN, МПа	Клим. исп.	Тип уст.	Тип упр.	Тип прис.	L _{св}	L _ф	D	H			Масса, кг										
										H _{max}	H1	H2											
мм																							
11лс62р2	НЗИТО39110-700	8.0	У1	Н	Р	С	1549	1549	686	2340	690	675	3746										
11лс62р3	НЗИТО39110-700-01		ХЛ1										3746										
11лс62р	НЗИТО39110-700-02		У1	П									3802	2500	4372								
11лс62р1	НЗИТО39110-700-03		ХЛ1										4372										
11лс62р6	НЗИТО39110-700-04		У1	Н									Ф	2340	690	4573							
11лс62р7	НЗИТО39110-700-05		ХЛ1											4573									
11лс62р4	НЗИТО39110-700-06		У1	П										3802	2500	5198							
11лс62р5	НЗИТО39110-700-07		ХЛ1											5198									
11лс(6)762р6	НЗИТО39110-700-08		У1	Н										ППП	С	2340	690	3852					
11лс(6)762р7	НЗИТО39110-700-09		ХЛ1													3852							
11лс(6)762р4	НЗИТО39110-700-10		У1	П	4090	2500				4488													
11лс(6)762р5	НЗИТО39110-700-11		ХЛ1		4488																		
11лс(6)762р2	НЗИТО39110-700-12		У1	Н	С	2340				690	4080												
11лс(6)762р3	НЗИТО39110-700-13		ХЛ1			4080																	
11лс(6)762р	НЗИТО39110-700-14		У1	П		4090				2500	4716												
11лс(6)762р1	НЗИТО39110-700-15		ХЛ1			4716																	
11лс(9)745п	НЗИТО39110-700-16		У1	Н		ЭП				С	2340		690			4550							
11лс(9)745п	НЗИТО39110-700-17		ХЛ1								4550												
11лс(9)745п2	НЗИТО39110-700-18		У1	П							5100		2500	5200									
11лс(9)745п3	НЗИТО39110-700-19		ХЛ1								5200												
11лс62р10	НЗИТО39110-700-20		10.0	У1							Н		Р	С	1549	1549	686	2340	690	675	3746		
11лс62р11	НЗИТО39110-700-21			ХЛ1																	3746		
11лс62р8	НЗИТО39110-700-22			У1	П						3802										2500	4372	
11лс62р9	НЗИТО39110-700-23			ХЛ1							4372												
11лс62р14	НЗИТО39110-700-24			У1	Н						Ф										2340	690	4573
11лс62р15	НЗИТО39110-700-25			ХЛ1																	4573		
11лс62р12	НЗИТО39110-700-26			У1	П	3802				2500											5198		
11лс62р13	НЗИТО39110-700-27			ХЛ1		5198																	
11лс(6)762р10	НЗИТО39110-700-28			У1	Н	ППП				С											2340	690	3852
11лс(6)762р11	НЗИТО39110-700-29			ХЛ1																	3852		
11лс(6)762р8	НЗИТО39110-700-30			У1	П								4090	2500				4488					
11лс(6)762р9	НЗИТО39110-700-31			ХЛ1									4488										
11лс(6)762р18	НЗИТО39110-700-32			У1	Н								С	2340				690	4080				
11лс(6)762р19	НЗИТО39110-700-33	ХЛ1		4080																			
11лс(6)762р16	НЗИТО39110-700-34	У1		П	4090		2500	4716															
11лс(6)762р17	НЗИТО39110-700-35	ХЛ1			4716																		
11лс(9)745п12	НЗИТО39110-700-36	У1		Н	ЭП		С	2340	690		4550												
11лс(9)745п13	НЗИТО39110-700-37	ХЛ1						4550															
11лс(9)745п14	НЗИТО39110-700-38	У1		П		5100		2500	5200														
11лс(9)745п15	НЗИТО39110-700-39	ХЛ1				5200																	

DN 700

ГАБАРИТНЫЕ И ПРИСОЕДИНИТЕЛЬНЫЕ РАЗМЕРЫ

Сводная таблица 12.2

Условное обозначение	Обозначение	PN, МПа	Клим. исп.	Тип уст.	Тип упр.	Тип прис.	L _{св}	L _ф	D	H _{max}	H1	H2	Масса, кг					
														мм				
11лс62р18	НЗИТО39110-700-40	12.5	У1	Н	Р		1600	1660	667	2340	757	746	3746					
11лс62р19	НЗИТО39110-700-41		ХЛ1										3746					
11лс62р16	НЗИТО39110-700-42		У1										4372					
11лс62р17	НЗИТО39110-700-43		ХЛ1	4372														
11лс762п14	НЗИТО39110-700-44		У1	Н	П					1600	1660		667	2340	757	746	3852	
11лс762п15	НЗИТО39110-700-45		ХЛ1														3852	
11лс762п12	НЗИТО39110-700-46		У1														4488	
11лс762п13	НЗИТО39110-700-47		ХЛ1	4488														
11лс(9)745п16	НЗИТО39110-700-48		У1	Н	П					1600	1660		667	2340	757	746	4550	
11лс(9)745п17	НЗИТО39110-700-49		ХЛ1														4550	
11лс(9)745п18	НЗИТО39110-700-50		У1														5200	
11лс(9)745п19	НЗИТО39110-700-51		ХЛ1	5200														
11лс62п	НЗИТО39110-700-52		16.0	У1	Н	Р					1600		1660	667	2340	754	746	6030
11лс62п1	НЗИТО39110-700-53			ХЛ1														6030
11лс62п2	НЗИТО39110-700-54			У1														7370
11лс62п3	НЗИТО39110-700-55			ХЛ1														7370
11лс62п4	НЗИТО39110-700-56			У1														6730
11лс62п5	НЗИТО39110-700-57			ХЛ1														6730
11лс62п6	НЗИТО39110-700-58			У1														8070
11лс62п7	НЗИТО39110-700-59	ХЛ1		8070														
11лс(6)762п	НЗИТО39110-700-60	У1		Н	П		1600	1660	667	2340		754			746	6280		
11лс(6)762п1	НЗИТО39110-700-61	ХЛ1														6280		
11лс(6)762п2	НЗИТО39110-700-62	У1														7620		
11лс(6)762п3	НЗИТО39110-700-63	ХЛ1		7620														
11лс(6)762п4	НЗИТО39110-700-64	У1		Н	П		1600	1660	667	4090		2500			746	6980		
11лс(6)762п5	НЗИТО39110-700-65	ХЛ1														6980		
11лс(6)762п6	НЗИТО39110-700-66	У1														8320		
11лс(6)762п7	НЗИТО39110-700-67	ХЛ1		8320														
11лс945п	НЗИТО39110-700-68	У1		Н	П		1600	1660	667	2340		754			746	6430		
11лс945п1	НЗИТО39110-700-69	ХЛ1														6430		
11лс945п2	НЗИТО39110-700-70	У1														7770		
11лс945п3	НЗИТО39110-700-71	ХЛ1														7770		
11лс945п4	НЗИТО39110-700-72	У1														7130		
11лс945п5	НЗИТО39110-700-73	ХЛ1														7130		
11лс945п6	НЗИТО39110-700-74	У1														8470		
11лс945п7	НЗИТО39110-700-75	ХЛ1		8470														

DN 800

ГАБАРИТНЫЕ И ПРИСОЕДИНИТЕЛЬНЫЕ РАЗМЕРЫ

Сводная таблица 13.1

Условное обозначение	Обозначение	PN, МПа	Клим. исп.	Тип уст.	Тип упр.	Тип прис.	L _{св}	L _ф	D	H			Масса, кг		
										max	H1	H2			
11лс68п2	НЗИТО39110-800	8.0	У1	Н	Р	С	1778	1778	781	783	783		6750		
11лс68п3	НЗИТО39110-800-01		ХЛ1										2500	815	6750
11лс68п	НЗИТО39110-800-02		У1	П	П								3960	2575	7390
11лс68п1	НЗИТО39110-800-03		ХЛ1										7390		
11лс(6)768п6	НЗИТО39110-800-04		У1	Н	П								2500	815	7065
11лс(6)768п7	НЗИТО39110-800-05		ХЛ1										7065		
11лс(6)768п4	НЗИТО39110-800-06		У1	П	П								4300	2575	7720
11лс(6)768п5	НЗИТО39110-800-07		ХЛ1										7720		
11лс(6)768п2	НЗИТО39110-800-08		У1	Н	П								2500	815	7295
11лс(6)768п3	НЗИТО39110-800-09		ХЛ1										7295		
11лс(6)768п	НЗИТО39110-800-10		У1	П	П								4300	2575	7950
11лс(6)768п1	НЗИТО39110-800-11	ХЛ1	7950												
11лс68п6	НЗИТО39110-800-12	10.0	У1	Н	Р	С	1778	1794	781	783	783		6750		
11лс68п7	НЗИТО39110-800-13		ХЛ1										2500	815	6750
11лс68п	НЗИТО39110-800-14		У1	П	П								3960	2575	7390
11лс68п5	НЗИТО39110-800-15		ХЛ1										7390		
11лс(6)768п14	НЗИТО39110-800-16		У1	Н	П								2500	815	7065
11лс(6)768п15	НЗИТО39110-800-17		ХЛ1										7065		
11лс(6)768п12	НЗИТО39110-800-18		У1	П	П								4300	2575	7720
11лс(6)768п13	НЗИТО39110-800-19		ХЛ1										7720		
11лс(6)768п10	НЗИТО39110-800-20		У1	Н	П								2500	815	7295
11лс(6)768п11	НЗИТО39110-800-21		ХЛ1										7295		
11лс(6)7688	НЗИТО39110-800-22		У1	П	П								4300	2575	7950
11лс(6)768п9	НЗИТО39110-800-23	ХЛ1	7950												

DN 800

ГАБАРИТНЫЕ И ПРИСОЕДИНИТЕЛЬНЫЕ РАЗМЕРЫ

Сводная таблица 13.2

Условное обозначение	Обозначение	PN, МПа	Клим. исп.	Тип уст.	Тип упр.	Тип прис.	L _{св}	L _ф	D	H			Масса, кг						
										max	H1	H2							
											мм								
11лс68п	НЗИТО39110-800-24	12.5	У1	Н	Р	С	1760	1850	762	829	2500	836	8400						
11лс68п1	НЗИТО39110-800-25		ХЛ1											П	2500	836	8400		
11лс68п2	НЗИТО39110-800-26		У1	3960							2575	9300							
11лс68п3	НЗИТО39110-800-27		ХЛ1										2500	836	8650				
11лс(6)768п	НЗИТО39110-800-28		У1	Н							ПГП	С				1760	1850	762	829
11лс(6)768п1	НЗИТО39110-800-29		ХЛ1										П	4610	2716				
11лс(6)768п2	НЗИТО39110-800-30		У1	2500	836														
11лс(6)768п3	НЗИТО39110-800-31		ХЛ1								Н	ЭП	С	1760	1850	762	829	2500	836
11лс945п	НЗИТО39110-800-32		У1	П	5370														
11лс945п1	НЗИТО39110-800-33		ХЛ1								У1							836	9750
11лс945п2	НЗИТО39110-800-34		У1	Н	ПГП							С	1760	1850	762	829	2500		
11лс945п3	НЗИТО39110-800-35		ХЛ1								П							3960	2575
11лс68п	НЗИТО39110-800-36		У1	Н													ЭП		
11лс68п1	НЗИТО39110-800-37		ХЛ1		П						3960	2575	9370						
11лс68п2	НЗИТО39110-800-38		У1	Н										ПГП	С	1760		1850	762
11лс68п3	НЗИТО39110-800-39	ХЛ1	П		4300	2575	9670												
11лс(6)768п	НЗИТО39110-800-40	У1		Н				ЭП	С	1760	1850	762	829				2500		
11лс(6)768п1	НЗИТО39110-800-41	ХЛ1	П		4300	2575	9670												
11лс(6)768п2	НЗИТО39110-800-42	У1		Н										ЭП	С	1760	1850	762	829
11лс(6)768п3	НЗИТО39110-800-43	ХЛ1	П		4300	2575	9670												
11лс945п	НЗИТО39110-800-44	У1		Н				ЭП	С	1760	1850	762	829						
11лс945п1	НЗИТО39110-800-45	ХЛ1	П		4300	2575	9670												
11лс945п2	НЗИТО39110-800-46	У1		Н										ЭП	С	1760	1850	762	829
11лс945п3	НЗИТО39110-800-47	ХЛ1	П		4300	2575	9670												

**Краны шаровые с электроприводом, пневмогидроприводом (рис. 8-9)
DN 1000, 1200, 1400**

PN 8.0, 10.0, 12.5, 16.0

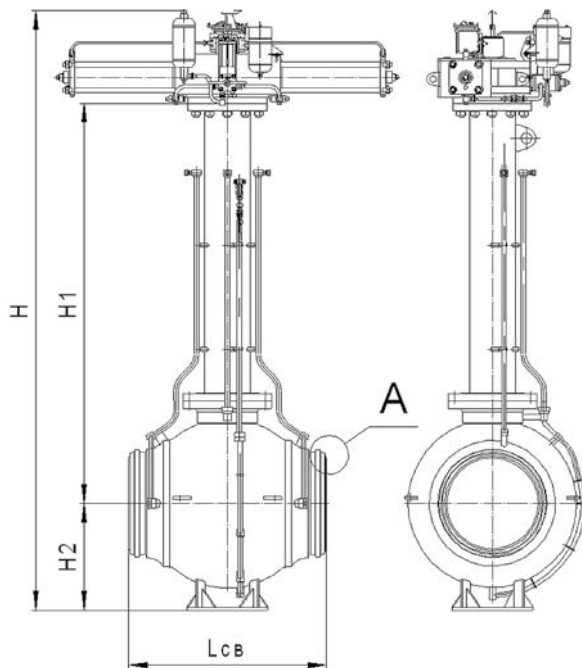


Рис. 8. Кран шаровой с пневмогидроприводом подземного исполнения

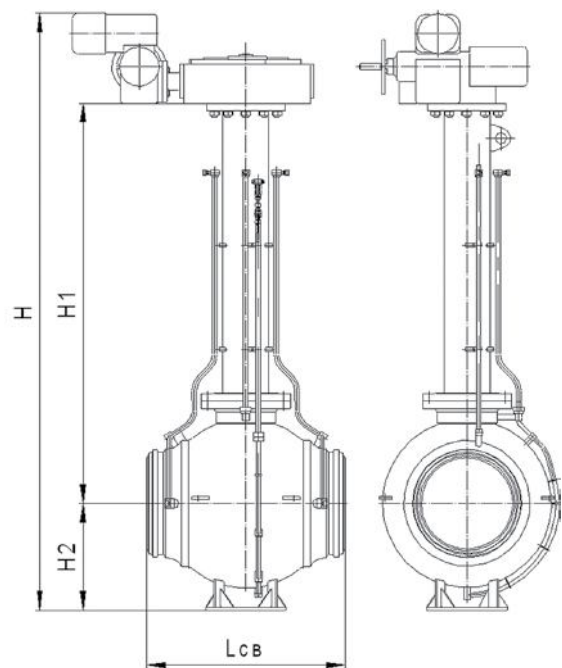
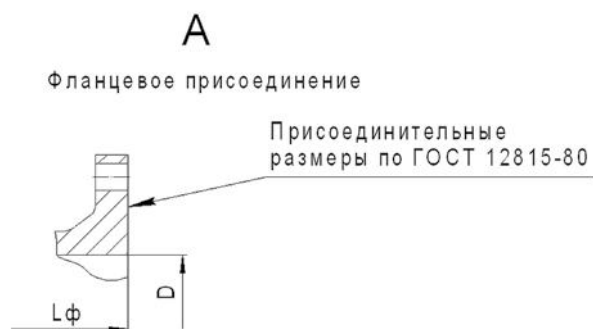
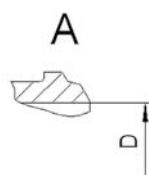


Рис. 9. Кран шаровой с электроприводом подземного исполнения



DN 1000

ГАБАРИТНЫЕ И ПРИСОЕДИНИТЕЛЬНЫЕ РАЗМЕРЫ

Сводная таблица 14

Условное обозначение	Обозначение	PN, МПа	Клим. исп.	Тип уст.	Тип упр.	Тип прис.	L _{св}	L _ф	D	H			Масса, кг																
										H _{max}	H1	H2																	
											мм																		
11лс(6)768п6	НЗИТО39120-1000	8.0	У1	Н	П	С	1900	2000	978	4610	2716	943	11600																
11лс(6)768п7	НЗИТО39120-1000-01		ХЛ1										11600																
11лс(6)768п4	НЗИТО39120-1000-02		У1	П									П	С	1900	2000	978	4610	2716	943	12500								
11лс(6)768п5	НЗИТО39120-1000-03		ХЛ1																		12500								
11лс(6)768п10	НЗИТО39120-1000-04		У1	Н									П	С	1900	2000	978	4610	2716	943	12730								
11лс(6)768п11	НЗИТО39120-1000-05		ХЛ1																		12730								
11лс(9)745п	НЗИТО39120-1000-06		У1	Н																	П	С	1900	2000	978	4610	2716	943	12560
11лс(9)745п1	НЗИТО39120-1000-07		ХЛ1																										12560
11лс(9)745п2	НЗИТО39120-1000-08		У1	Н																	П	С	1900	2000	978	4610	2716	943	13460
11лс(9)745п3	НЗИТО39120-1000-09		ХЛ1																										13460
11лс45п1	НЗИТО39120-1000-10		10.0	У1																	Н	П	С	1900	2000	978	4610	2716	943
11лс45п2	НЗИТО39120-1000-11	ХЛ1		11200																									
11лс(6)768п2	НЗИТО39120-1000-12	У1		Н	П	С	1900	2000	978	4610	2716	943									11600								
11лс(6)768п3	НЗИТО39120-1000-13	ХЛ1																			11600								
11лс(6)768п	НЗИТО39120-1000-14	У1		Н	П	С	1900	2000	978	4610	2716	943									12500								
11лс(6)768п1	НЗИТО39120-1000-15	ХЛ1											12500																
11лс(6)768п8	НЗИТО39120-1000-16	У1		Н	П	С	1900	2000	978	4610	2716	943	12730																
11лс(6)768п9	НЗИТО39120-1000-17	ХЛ1											12730																
11лс(6)768п2	НЗИТО39120-1000-18	У1		Н	П	С	1900	2000	978	4610	2716	943	12560																
11лс(6)768п3	НЗИТО39120-1000-19	ХЛ1											12560																
11лс(6)768п	НЗИТО39120-1000-20	У1		Н	П	С	1900	2000	978	4610	2716	943	13460																
11лс(6)768п1	НЗИТО39120-1000-21	ХЛ1	13460																										
11лс(6)768п14	НЗИТО39120-1000-22	12.5	У1	Н	П	С	2100	2180	954	4610	2716	1007	11600																
11лс(6)768п15	НЗИТО39120-1000-23		ХЛ1										11600																
11лс(6)768п12	НЗИТО39120-1000-24		У1	Н									П	С	2100	2180	954	4610	2716	1007	12500								
11лс(6)768п13	НЗИТО39120-1000-25		ХЛ1																		12500								
11лс(6)768п16	НЗИТО39120-1000-26		У1	Н									П	С	2100	2180	954	4610	2716	1007	12730								
11лс(6)768п17	НЗИТО39120-1000-27		ХЛ1																		12730								
11лс(9)745п8	НЗИТО39120-1000-28		У1	Н									П	С	2100	2180	954	4610	2716	1007	12560								
11лс(9)745п9	НЗИТО39120-1000-29		ХЛ1																		12560								
11лс(9)745п10	НЗИТО39120-1000-30		У1	Н									П	С	2100	2180	954	4610	2716	1007	13460								
11лс(9)745п11	НЗИТО39120-1000-31		ХЛ1																		13460								
11лс(6)768п14	НЗИТО39120-1000-32		16.0	У1									Н	П	С	2100	2180	954	4610	2716	1007	11600							
11лс(6)768п15	НЗИТО39120-1000-33	ХЛ1		11600																									
11лс(6)768п12	НЗИТО39120-1000-34	У1		Н	П	С	2100	2180	954	4610	2716	1007	12500																
11лс(6)768п13	НЗИТО39120-1000-35	ХЛ1											12500																
11лс(6)768п16	НЗИТО39120-1000-36	У1		Н	П	С	2100	2180	954	4610	2716	1007	12730																
11лс(6)768п17	НЗИТО39120-1000-37	ХЛ1											12730																
11лс(9)745п8	НЗИТО39120-1000-38	У1		Н	П	С	2100	2180	954	4610	2716	1007	12560																
11лс(9)745п9	НЗИТО39120-1000-39	ХЛ1											12560																

DN 1200

ГАБАРИТНЫЕ И ПРИСОЕДИНИТЕЛЬНЫЕ РАЗМЕРЫ

Сводная таблица 15

Условное обозначение	Обозначение	PN, МПа	Клим. исп.	Тип уст.	Тип упр.	Тип прис.	L _{св}	L _ф	D	H _{max}	H1	H2	Масса, кг
							мм						
1лс(6)762р4	НЗИТО39120-1200	8.0	У1	П	ПГП	С	2180	2400	1168	3265	1135	1105	21300
1лс(6)762р5	НЗИТО39120-1200-01		ХЛ1										21300
1лс(6)762р	НЗИТО39120-1200-02		У1										21530
1лс(6)762р1	НЗИТО39120-1200-03		ХЛ1										21530
1лс(9)745п	НЗИТО39120-1200-04		У1										22400
1лс(9)745п1	НЗИТО39120-1200-05		ХЛ1										22400
1лс(6)762р8	НЗИТО39120-1200-06	10.0	У1	П	ПГП	С	2180	2400	1168	3265	1135	1105	21500
1лс(6)762р9	НЗИТО39120-1200-07		ХЛ1										21500
1лс(6)762р6	НЗИТО39120-1200-08		У1										21730
1лс(6)762р7	НЗИТО39120-1200-09		ХЛ1										21730
1лс(9)745п2	НЗИТО39120-1200-10		У1										22600
1лс(9)745п3	НЗИТО39120-1200-11		ХЛ1										22600
1лс(6)762р12	НЗИТО39120-1200-12	12.5	У1	П	ПГП	С	2380	2450	1143	5258	2725	1210	21500
1лс(6)762р13	НЗИТО39120-1200-13		ХЛ1										21500
1лс(6)762р16	НЗИТО39120-1200-14		У1										21730
1лс(6)762р17	НЗИТО39120-1200-15		ХЛ1										21730
1лс(9)742р4	НЗИТО39120-1200-16		У1										23000
1лс(9)745п5	НЗИТО39120-1200-17		ХЛ1										23000
1лс(9)745п6	НЗИТО39120-1200-18		У1	22500									
1лс(9)745п7	НЗИТО39120-1200-19		ХЛ1	22500									
					Н								

DN 1000

ГАБАРИТНЫЕ И ПРИСОЕДИНИТЕЛЬНЫЕ РАЗМЕРЫ

Сводная таблица 16

Условное обозначение	Обозначение	PN, МПа	Клим. исп.	Тип уст.	Тип упр.	Тип прис.	L _{св}	L _ф	D	H _{max}	H1	H2	Масса, кг				
														мм			
11лс(6)762р4	НЗИТО39120-1400	8.0	У1	П	ПГП	С	2385	-	1362	3420	1290	1254	26525				
11лс(6)762р5	НЗИТО39120-1400-01		ХЛ1										26525				
11лс(6)762р	НЗИТО39120-1400-02		У1										26755				
11лс(6)762р1	НЗИТО39120-1400-03		ХЛ1										26755				
11лс(6)762р18	НЗИТО39120-1400-04		У1										26253				
11лс(6)762р19	НЗИТО39120-1400-05		ХЛ1										26253				
11лс(9)745п4	НЗИТО39120-1400-06		У1										ЭП	28950			
11лс(9)745п5	НЗИТО39120-1400-07		ХЛ1											28950			
11лс(6)762р8	НЗИТО39120-1400-08	10.0	У1	П	ПГП	С	2385	-	1362	3420	1290	1254	26580				
11лс(6)762р9	НЗИТО39120-1400-09		ХЛ1										26580				
11лс(6)762р6	НЗИТО39120-1400-10		У1										26810				
11лс(6)762р7	НЗИТО39120-1400-11		ХЛ1										26810				
11лс(6)762р20	НЗИТО39120-1400-12		У1										26580				
11лс(6)762р21	НЗИТО39120-1400-13		ХЛ1										26580				
11лс(9)745п2	НЗИТО39120-1400-14		У1										ЭП	28950			
11лс(9)745п3	НЗИТО39120-1400-15		ХЛ1											28950			
11лс(6)762р12	НЗИТО39120-1400-16	12.5	У1	П	ПГП	С	2385	-	1362	5525	2850	1254	26580				
11лс(6)762р13	НЗИТО39120-1400-17		ХЛ1										26580				
11лс(6)762р16	НЗИТО39120-1400-18		У1										26810				
11лс(6)762р17	НЗИТО39120-1400-19		ХЛ1										26810				
11лс(6)762р22	НЗИТО39120-1400		У1										26580				
11лс(6)762р23	НЗИТО39120-1400-01		ХЛ1										26580				
11лс(9)762п7	НЗИТО39120-1400-02		У1										ЭП	26620			
11лс(9)762п5	НЗИТО39120-1400-03		ХЛ1											26620			
11лс(9)762п6	НЗИТО39120-1400-04		У1										Н		3420	1290	26120
11лс(9)762п7	НЗИТО39120-1400-05		ХЛ1														26120

**Краны шаровые с ручным управлением, электроприводом,
пневмоприводом, пневмогидроприводом (рис.10-14)
DN 50, 80, 100, 150, 200, 250, 300**

PN 1.6, 2.5



Кран шаровой DN 500, PN 8.0с ручным управлением (фланцевый)

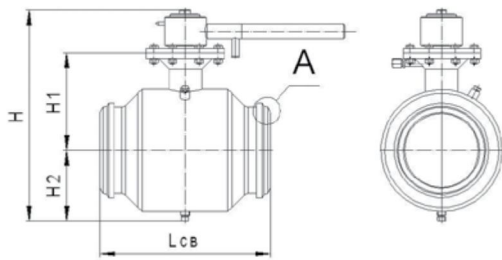


Рис. 10. Кран шаровой с ручным управлением (рукоятка)

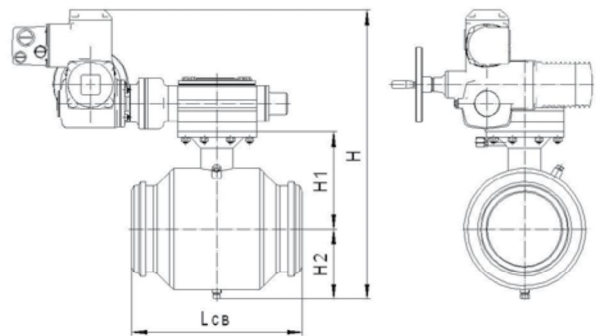


Рис. 11. Кран шаровой с электроприводом

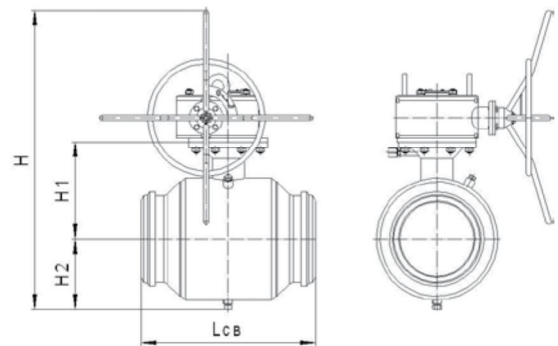


Рис. 12. Кран шаровой с ручным управлением (редуктор)

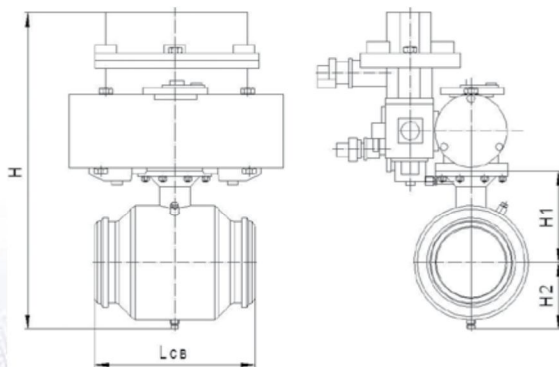


Рис. 13. Кран шаровой с пневмоприводом

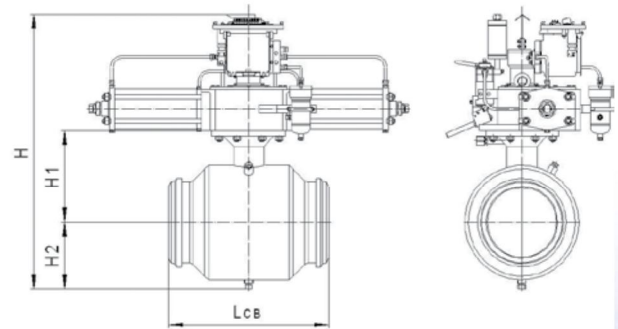


Рис. 14. Кран шаровой с пневмогидроприводом

DN 50

ГАБАРИТНЫЕ И ПРИСОЕДИНИТЕЛЬНЫЕ РАЗМЕРЫ

Сводная таблица 17

Условное обозначение	Обозначение	PN, МПа	Клим. исп.	Тип уст.	Тип упр.	Тип прис.	L	L	D	H	H1	H2	Масса, кг									
							св	ф	мм													
1лс60п	НЗИТО 39124-050	1.6	У1	П	Р	Ф	216	178	49	913	830	93	47									
1лс60п1	НЗИТО39124-050-01		ХЛ1										47									
1лс60п2	НЗИТО39124-050-02		У1										41									
1лс60п3	НЗИТО39124-050-03		ХЛ1										41									
1лс60п4	НЗИТО39124-050-04		У1	Н	С	Ф				216	178	49	185	118	93	27						
1лс60п5	НЗИТО39124-050-05		ХЛ1													27						
1лс60п6	НЗИТО39124-050-06		У1													21						
1лс60п7	НЗИТО39124-050-07		ХЛ1													21						
1лс945п	НЗИТО39124-050-08		У1	ЭП	С	Ф							216	178	49	185	118	93	44			
1лс945п1	НЗИТО39124-050-09		ХЛ1																44			
1лс945п2	НЗИТО39124-050-10		У1																48			
1лс945п3	НЗИТО39124-050-11		ХЛ1																48			
1лс945п4	НЗИТО39124-050-12		У1	П	С	Ф										216	178	49	913	830	93	64
1лс945п5	НЗИТО39124-050-13		ХЛ1																			64
1лс945п6	НЗИТО39124-050-14	У1	68																			
1лс945п7	НЗИТО39124-050-15	ХЛ1	68																			
1лс60п	НЗИТО39124-050-16	2.5	У1	П	Р	Ф	216	178	49										1433	1350	93	47
1лс60п1	НЗИТО39124-050-17		ХЛ1																			47
1лс60п2	НЗИТО39124-050-18		У1							41												
1лс60п3	НЗИТО39124-050-19		ХЛ1							41												
1лс60п4	НЗИТО39124-050-20		У1	Н	С	Ф				216	178	49							185	118	93	27
1лс60п5	НЗИТО39124-050-21		ХЛ1																			27
1лс60п6	НЗИТО39124-050-22		У1										21									
1лс60п7	НЗИТО39124-050-23		ХЛ1										21									
1лс660п	НЗИТО39124-050-24		У1	ПН	С	Ф							216	178	49				1433	1350	93	47
1лс660п1	НЗИТО39124-050-25		ХЛ1																			47
1лс660п2	НЗИТО39124-050-26		У1													41						
1лс660п3	НЗИТО39124-050-27		ХЛ1													41						
1лс660п4	НЗИТО 39124-050-28		У1	ЭП	С	Ф										216	178	49	1433	1350	93	67
1лс660п5	НЗИТО39124-050-29		ХЛ1																			67
1лс660п6	НЗИТО39124-050-30	У1	61																			
1лс660п7	НЗИТО39124-050-31	ХЛ1	61																			
1лс945п	НЗИТО39124-050-32	У1	П	С	Ф	216	178	49	185										118	93	68	
1лс945п1	НЗИТО39124-050-33	ХЛ1																			68	
1лс945п2	НЗИТО39124-050-34	У1								64												
1лс945п3	НЗИТО39124-050-35	ХЛ1								64												
1лс945п4	НЗИТО39124-050-36	У1	Н	С	Ф				216	178	49	185							118	93	48	
1лс945п5	НЗИТО39124-050-37	ХЛ1																			48	
1лс945п6	НЗИТО39124-050-38	У1											44									
1лс945п7	НЗИТО39124-050-39	ХЛ1											44									

DN 80

ГАБАРИТНЫЕ И ПРИСОЕДИНИТЕЛЬНЫЕ РАЗМЕРЫ

Сводная таблица 18

Условное обозначение	Обозначение	PN, МПа	Клим. исп.	Тип уст.	Тип упр.	Тип прис.	L _{св}	L _ф	D	H _{max}	H1	H2	Масса, кг										
														мм									
11лс60п	НЗИТО39124-080	1.6	У1	П	Р	Ф	283	203	75	954	845	108	70										
11лс60п1	НЗИТО39124-080-01		ХЛ1			70																	
11лс60п2	НЗИТО39124-080-02		У1			65																	
11лс60п3	НЗИТО39124-080-03		ХЛ1			65																	
11лс60п4	НЗИТО39124-080-04		У1			45																	
11лс60п5	НЗИТО39124-080-05		ХЛ1			45																	
11лс60п6	НЗИТО39124-080-06		У1	40																			
11лс60п7	НЗИТО39124-080-07		ХЛ1	40																			
11лс945п	НЗИТО39124-080-08		У1	Н	ЭП	С				283	203	75	192	133	108	55							
11лс945п1	НЗИТО39124-080-09		ХЛ1			55																	
11лс945п2	НЗИТО39124-080-10		У1			63																	
11лс945п3	НЗИТО39124-080-11		ХЛ1	63																			
11лс945п4	НЗИТО39124-080-12		У1	П	ЭП	С							283	203	75	954	845	108	80				
11лс945п5	НЗИТО39124-080-13		ХЛ1			80																	
11лс945п6	НЗИТО39124-080-14		У1			88																	
11лс945п7	НЗИТО39124-080-15		ХЛ1			88																	
11лс60п	НЗИТО39124-080-16		2.5	У1	П	Р										Ф	283	203	75	1474	1365	108	65
11лс60п1	НЗИТО39124-080-17			ХЛ1												65							
11лс60п2	НЗИТО39124-080-18			У1												60							
11лс60п3	НЗИТО39124-080-19			ХЛ1												60							
11лс60п4	НЗИТО39124-080-20			У1												45							
11лс60п5	НЗИТО39124-080-21	ХЛ1		45																			
11лс60п6	НЗИТО39124-080-22	У1		40																			
11лс60п7	НЗИТО39124-080-23	ХЛ1		40																			
11лс660п	НЗИТО39124-080-24	У1		Н	ЭП	Ф	283	203	75							192				133	108	85	
11лс660п1	НЗИТО39124-080-25	ХЛ1				85																	
11лс660п2	НЗИТО39124-080-26	У1				80																	
11лс660п3	НЗИТО39124-080-27	ХЛ1		80																			
11лс660п4	НЗИТО39124-080-28	У1		П	ЭП	Ф										283				203	75	1474	1365
11лс660п5	НЗИТО39124-080-29	ХЛ1				65																	
11лс660п6	НЗИТО39124-080-30	У1				60																	
11лс660п7	НЗИТО39124-080-31	ХЛ1				60																	
11лс945п	НЗИТО39124-080-32	У1		Н	ЭП	Ф				283	203	75										192	133
11лс945п1	НЗИТО39124-080-33	ХЛ1				83																	
11лс945п2	НЗИТО39124-080-34	У1				75																	
11лс945п3	НЗИТО39124-080-35	ХЛ1		75																			
11лс945п4	НЗИТО39124-080-36	У1		Н	ЭП	Ф							283	203	75							192	133
11лс945п5	НЗИТО39124-080-37	ХЛ1	63																				
11лс945п6	НЗИТО39124-080-38	У1	55																				
11лс945п7	НЗИТО39124-080-39	ХЛ1	55																				

DN 100

ГАБАРИТНЫЕ И ПРИСОЕДИНИТЕЛЬНЫЕ РАЗМЕРЫ

Сводная таблица 19

Условное обозначение	Обозначение	PN, МПа	Клим. исп.	Тип уст.	Тип упр.	Тип прис.	L			H			Масса, кг
							св	L _ф	D	max	H1	H2	
							мм						
11лс60п	НЗИТО39124-100	1.6	У1	П	Р	Ф	305	229	98	1000	855	128	95
11лс60п1	НЗИТО39124-100-01		ХЛ1			95							
11лс60п2	НЗИТО39124-100-02		У1			83							
11лс60п3	НЗИТО39124-100-03		ХЛ1	83									
11лс60п4	НЗИТО39124-100-04		У1	69									
11лс60п5	НЗИТО39124-100-05		ХЛ1	69									
11лс60п6	НЗИТО39124-100-06		У1	58									
11лс60п7	НЗИТО39124-100-07		ХЛ1	58									
11лс945п	НЗИТО39124-100-08		У1	83									
11лс945п1	НЗИТО39124-100-09		ХЛ1	83									
11лс945п2	НЗИТО39124-100-10		У1	94									
11лс945п3	НЗИТО39124-100-11		ХЛ1	94									
11лс945п4	НЗИТО39124-100-12		У1	108									
11лс945п5	НЗИТО39124-100-13		ХЛ1	108									
11лс945п6	НЗИТО39124-100-14		У1	119									
11лс945п7	НЗИТО39124-100-15	ХЛ1	119										
11лс60п	НЗИТО39124-100-16	2.5	У1	П	Р	Ф	305	229	98	1520	1375	128	85
11лс60п1	НЗИТО39124-100-17		ХЛ1			85							
11лс60п2	НЗИТО39124-100-18		У1			75							
11лс60п3	НЗИТО39124-100-19		ХЛ1	75									
11лс60п4	НЗИТО39124-100-20		У1	69									
11лс60п5	НЗИТО39124-100-21		ХЛ1	69									
11лс60п6	НЗИТО39124-100-22		У1	58									
11лс60п7	НЗИТО39124-100-23		ХЛ1	58									
11лс660п	НЗИТО39124-100-24		У1	100									
11лс660п1	НЗИТО39124-100-25		ХЛ1	100									
11лс660п2	НЗИТО39124-100-26		У1	89									
11лс660п3	НЗИТО39124-100-27		ХЛ1	89									
11лс660п4	НЗИТО39124-100-28		У1	130									
11лс660п5	НЗИТО39124-100-29		ХЛ1	130									
11лс660п6	НЗИТО39124-100-30		У1	119									
11лс660п7	НЗИТО39124-100-31	ХЛ1	119										
11лс945п	НЗИТО39124-100-32	У1	124										
11лс945п1	НЗИТО39124-100-33	ХЛ1	124										
11лс945п2	НЗИТО39124-100-34	У1	113										
11лс945п3	НЗИТО39124-100-35	ХЛ1	113										
11лс945п4	НЗИТО39124-100-36	У1	94										
11лс945п5	НЗИТО39124-100-37	ХЛ1	94										
11лс945п6	НЗИТО39124-100-38	У1	83										
11лс945п7	НЗИТО39124-100-39	ХЛ1	83										

DN 150

ГАБАРИТНЫЕ И ПРИСОЕДИНИТЕЛЬНЫЕ РАЗМЕРЫ

Сводная таблица 20

Условное обозначение	Обозначение	PN, МПа	Клим. исп.	Тип уст.	Тип упр.	Тип прис.	L _{св}	L _ф	D	H			Масса, кг			
										H _{max}	H1	H2				
											мм					
11лс60п	НЗИТО39124-150	1.6	У1	П	Р	Ф	457	394	148	1042	897	231	166			
11лс60п1	НЗИТО39124-150-01		ХЛ1										166			
11лс60п2	НЗИТО39124-150-02		У1										160			
11лс60п3	НЗИТО39124-150-03		ХЛ1										160			
11лс60п4	НЗИТО39124-150-04		У1										116			
11лс60п5	НЗИТО39124-150-05		ХЛ1										116			
11лс60п6	НЗИТО39124-150-06		У1	110												
11лс60п7	НЗИТО39124-150-07		ХЛ1	110												
11лс945п	НЗИТО39124-150-08		У1	Н	С	Ф				620	245	231	1042	897	231	136
11лс945п1	НЗИТО39124-150-09		ХЛ1													136
11лс945п2	НЗИТО39124-150-10		У1													152
11лс945п3	НЗИТО39124-150-11		ХЛ1	ЭП	С	Ф				620	245	231	1042	897	231	152
11лс945п4	НЗИТО39124-150-12		У1													186
11лс945п5	НЗИТО39124-150-13		ХЛ1													186
11лс945п6	НЗИТО39124-150-14		У1													202
11лс945п7	НЗИТО39124-150-15	ХЛ1	202													
11лс60п	НЗИТО39124-150-16	2.5	У1	П	Р	Ф	457	394	148	1562	1417	231	119			
11лс60п1	НЗИТО39124-150-17		ХЛ1										119			
11лс60п2	НЗИТО39124-150-18		У1										108			
11лс60п3	НЗИТО39124-150-19		ХЛ1										108			
11лс60п4	НЗИТО39124-150-20		У1										69			
11лс60п5	НЗИТО39124-150-21		ХЛ1										69			
11лс60п6	НЗИТО39124-150-22		У1	58												
11лс60п7	НЗИТО39124-150-23		ХЛ1	58												
11лс(6)760п	НЗИТО39124-150-24		У1	Н	С	Ф				620	245	231	1562	1417	231	150
11лс(6)760п1	НЗИТО39124-150-25		ХЛ1													150
11лс(6)760п2	НЗИТО39124-150-26		У1													134
11лс(6)760п3	НЗИТО39124-150-27		ХЛ1	П	ППП	Ф				620	245	231	1532	1417	231	134
11лс(6)760п4	НЗИТО39124-150-28		У1													200
11лс(6)760п5	НЗИТО39124-150-29		ХЛ1													200
11лс(6)760п6	НЗИТО39124-150-30		У1													184
11лс(6)760п7	НЗИТО39124-150-31	ХЛ1	ЭП	С	Ф	620	245	231	1532	1417	231	184				
11лс945п	НЗИТО39124-150-32	У1										202				
11лс945п1	НЗИТО39124-150-33	ХЛ1										202				
11лс945п2	НЗИТО39124-150-34	У1										186				
11лс945п3	НЗИТО39124-150-35	ХЛ1										186				
11лс945п4	НЗИТО39124-150-36	У1										152				
11лс945п5	НЗИТО39124-150-37	ХЛ1										152				
11лс945п6	НЗИТО39124-150-38	У1	136													
11лс945п7	НЗИТО39124-150-39	ХЛ1	136													

DN 200

ГАБАРИТНЫЕ И ПРИСОЕДИНИТЕЛЬНЫЕ РАЗМЕРЫ

Сводная таблица 21

Условное обозначение	Обозначение	PN, МПа	Клим. исп.	Тип уст.	Тип упр.	Тип прис.	L _{св}	L _ф	D	H			Масса, кг								
										H _{max}	H1	H2									
											мм										
1лс60п	НЗИТО39124-200	1.6	У1	П	Р	Ф	521	457	198	1080	910	277	340								
1лс60п1	НЗИТО39124-200-01		ХЛ1			340															
1лс60п2	НЗИТО39124-200-02		У1			315															
1лс60п3	НЗИТО39124-200-03		ХЛ1	315																	
1лс60п4	НЗИТО39124-200-04		У1	270																	
1лс60п5	НЗИТО39124-200-05		ХЛ1	270																	
1лс60п6	НЗИТО39124-200-06		У1	245																	
1лс60п7	НЗИТО39124-200-07		ХЛ1	245																	
1лс945п	НЗИТО39124-200-08		У1	Н	ЭП	С				880	288		910	1080	910	277	277				
1лс945п1	НЗИТО39124-200-09		ХЛ1			277															
1лс945п2	НЗИТО39124-200-10		У1			302															
1лс945п3	НЗИТО39124-200-11		ХЛ1	302																	
1лс945п4	НЗИТО39124-200-12		У1	П	ЭП	С								880	288		910	1080	910	277	347
1лс945п5	НЗИТО39124-200-13		ХЛ1			347															
1лс945п6	НЗИТО39124-200-14		У1			372															
1лс945п7	НЗИТО39124-200-15	ХЛ1	372																		
1лс60п	НЗИТО39124-200-16	2.5	У1	П	Р	Ф	521	457	198			1600						1430	277		340
1лс60п1	НЗИТО39124-200-17		ХЛ1			340															
1лс60п2	НЗИТО39124-200-18		У1			315															
1лс60п3	НЗИТО39124-200-19		ХЛ1	315																	
1лс60п4	НЗИТО39124-200-20		У1	270																	
1лс60п5	НЗИТО39124-200-21		ХЛ1	270																	
1лс60п6	НЗИТО39124-200-22		У1	245																	
1лс60п7	НЗИТО39124-200-23		ХЛ1	245																	
1лс945п	НЗИТО39124-200-24		У1	Н	ЭП	С				880	288	910	1600			1430		277			277
1лс945п1	НЗИТО39124-200-25		ХЛ1			277															
1лс945п2	НЗИТО39124-200-26		У1			302															
1лс945п3	НЗИТО39124-200-27		ХЛ1	302																	
1лс945п4	НЗИТО39124-200-28		У1	П	ЭП	С							880	288	910	1600	1430			277	347
1лс945п5	НЗИТО39124-200-29		ХЛ1			347															
1лс945п6	НЗИТО39124-200-30		У1			372															
1лс945п7	НЗИТО39124-200-31	ХЛ1	372																		

DN 250

ГАБАРИТНЫЕ И ПРИСОЕДИНИТЕЛЬНЫЕ РАЗМЕРЫ

Сводная таблица 22

Условное обозначение	Обозначение	PN, МПа	Клим. исп.	Тип уст.	Тип упр.	Тип прис.	L _{св}	L _ф	D	H _{max}	H1	H2	Масса, кг										
														мм									
11лс60п	НЗИТО39124-250	1.6	У1	П	Р	Ф	559	533	248	980	1190	943	310	434									
11лс60п1	НЗИТО39124-250-01		ХЛ1											434									
11лс60п2	НЗИТО39124-250-02		У1											400									
11лс60п3	НЗИТО39124-250-03		ХЛ1											400									
11лс60п4	НЗИТО39124-250-04		У1	Н	Р	Ф					559	533	248	980	943	310	310	354					
11лс60п5	НЗИТО39124-250-05		ХЛ1															354					
11лс60п6	НЗИТО39124-250-06		У1															320					
11лс60п7	НЗИТО39124-250-07		ХЛ1															320					
11лс945п	НЗИТО39124-250-08		2.5	У1	Н	Р					С	559	533	248	980	1190	943	310	355				
11лс945п1	НЗИТО39124-250-09			ХЛ1															355				
11лс945п2	НЗИТО39124-250-10			У1															390				
11лс945п3	НЗИТО39124-250-11			ХЛ1															390				
11лс945п4	НЗИТО39124-250-12			У1	ЭП	Р					С					559	533	248	980	943	310	310	435
11лс945п5	НЗИТО39124-250-13			ХЛ1																			435
11лс945п6	НЗИТО39124-250-14	У1		470																			
11лс945п7	НЗИТО39124-250-15	ХЛ1		470																			
11лс60п	НЗИТО39124-250-16	2.5		У1	П	Р	Ф	559	533	248	980					1710	1463	310	434				
11лс60п1	НЗИТО39124-250-17			ХЛ1															434				
11лс60п2	НЗИТО39124-250-18			У1															400				
11лс60п3	НЗИТО39124-250-19			ХЛ1															400				
11лс60п4	НЗИТО39124-250-20			У1	Н	Р	Ф									559	533	248	980	943	310	310	354
11лс60п5	НЗИТО39124-250-21			ХЛ1																			354
11лс60п6	НЗИТО39124-250-22		У1	320																			
11лс60п7	НЗИТО39124-250-23		ХЛ1	320																			
11лс945п	НЗИТО39124-250-24		2.5	У1	Н	Р	С					559	533	248	980	1710	1463	310	355				
11лс945п1	НЗИТО39124-250-25			ХЛ1															355				
11лс945п2	НЗИТО39124-250-26			У1															390				
11лс945п3	НЗИТО39124-250-27			ХЛ1															390				
11лс945п4	НЗИТО39124-250-28			У1	ЭП	Р	С									559	533	248	980	943	310	310	435
11лс945п5	НЗИТО39124-250-29			ХЛ1																			435
11лс945п6	НЗИТО39124-250-30	У1		470																			
11лс945п7	НЗИТО39124-250-31	ХЛ1		470																			

DN 300

ГАБАРИТНЫЕ И ПРИСОЕДИНИТЕЛЬНЫЕ РАЗМЕРЫ

Сводная таблица 23

Условное обозначение	Обозначение	PN, МПа	Клим. исп.	Тип уст.	Тип упр.	Тип прис.	L	L _ф	D	H _{max}	H1	H2	Масса, кг																									
							мм																															
11лс60п	НЗИТО39124-300	1.6	У1	П	Р	Ф	635	610	298	1260	983	344	690																									
11лс60п1	НЗИТО39124-300-01		ХЛ1			690																																
11лс60п2	НЗИТО39124-300-02		У1			640																																
11лс60п3	НЗИТО39124-300-03		ХЛ1	640																																		
11лс60п4	НЗИТО39124-300-04		У1	610																																		
11лс60п5	НЗИТО39124-300-05		ХЛ1	610																																		
11лс60п6	НЗИТО39124-300-06		У1	560																																		
11лс60п7	НЗИТО39124-300-07		ХЛ1	560																																		
11лс945п	НЗИТО39124-300-08		У1	Н	С	ЭП				635	610		298	1070	368	344	625																					
11лс945п1	НЗИТО39124-300-09		ХЛ1														625																					
11лс945п2	НЗИТО39124-300-10		У1	675																																		
11лс945п3	НЗИТО39124-300-11		ХЛ1	675																																		
11лс945п4	НЗИТО39124-300-12		У1	П	С									ЭП	635		610	298	1260	983	344	705																
11лс945п5	НЗИТО39124-300-13		ХЛ1																			705																
11лс945п6	НЗИТО39124-300-14		У1	755																																		
11лс945п7	НЗИТО39124-300-15	ХЛ1	755																																			
11лс60п	НЗИТО39124-300-16	2.5	У1	П	Р	635	610	298	1780			1503							344	690																		
11лс60п1	НЗИТО39124-300-17		ХЛ1																	690																		
11лс60п2	НЗИТО39124-300-18		У1											640																								
11лс60п3	НЗИТО39124-300-19		ХЛ1	640																																		
11лс60п4	НЗИТО39124-300-20		У1	610																																		
11лс60п5	НЗИТО39124-300-21		ХЛ1	610																																		
11лс60п6	НЗИТО39124-300-22		У1	560																																		
11лс60п7	НЗИТО39124-300-23		ХЛ1	560																																		
11лс(6)768п	НЗИТО39124-300-24		У1	Н	С				ППП	635	610	298	1070	368		344				750																		
11лс(6)768п1	НЗИТО39124-300-25		ХЛ1																	750																		
11лс(6)768п2	НЗИТО39124-300-26		У1	П	С															ППП		635	610	298	1780	1503	344	700										
11лс(6)768п3	НЗИТО39124-300-27		ХЛ1										700																									
11лс(6)768п4	НЗИТО39124-300-28		У1	Н	С								ППП	635	610		298	1070			368							344	670									
11лс(6)768п5	НЗИТО39124-300-29		ХЛ1																						670													
11лс(6)768п6	НЗИТО39124-300-30		У1	П	С				ППП																635	610			298	1780	1503	344	620					
11лс(6)768п7	НЗИТО39124-300-31	ХЛ1	620																																			
11лс945п	НЗИТО39124-300-32	У1	Н	С	ЭП	635	610	298										1070	368	344	755																	
11лс945п1	НЗИТО39124-300-33	ХЛ1																			755																	
11лс945п2	НЗИТО39124-300-34	У1	П	С									ЭП								635									610	298		1780	1503	344	705		
11лс945п3	НЗИТО39124-300-35	ХЛ1																705																				
11лс945п4	НЗИТО39124-300-36	У1	Н	С					ЭП									635	610																	298	1070	368
11лс945п5	НЗИТО39124-300-37	ХЛ1																															675					
11лс945п6	НЗИТО39124-300-38	У1	П	С	ЭП																												635	610				
11лс945п7	НЗИТО39124-300-39	ХЛ1								625																												

**Краны шаровые с ручным управлением,
электроприводом, пневмогидроприводом (рис. 15-17)
DN 350, 400, 500, 600, 700**

PN 1.6, 2.5, 4.0

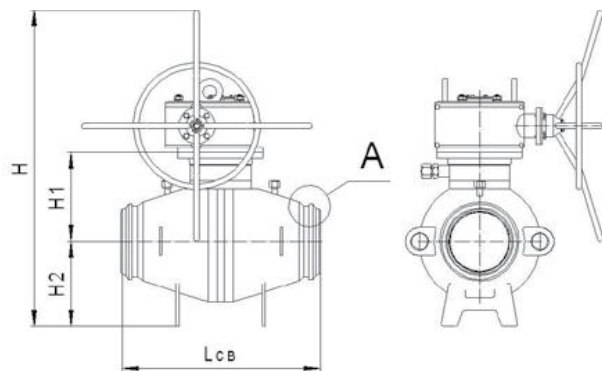


Рис. 15. Кран шаровой с ручным управлением

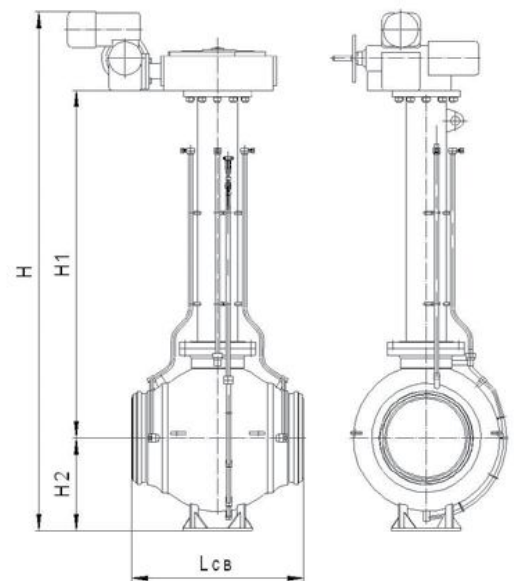


Рис. 16. Кран шаровой с электроприводом
подземного исполнения

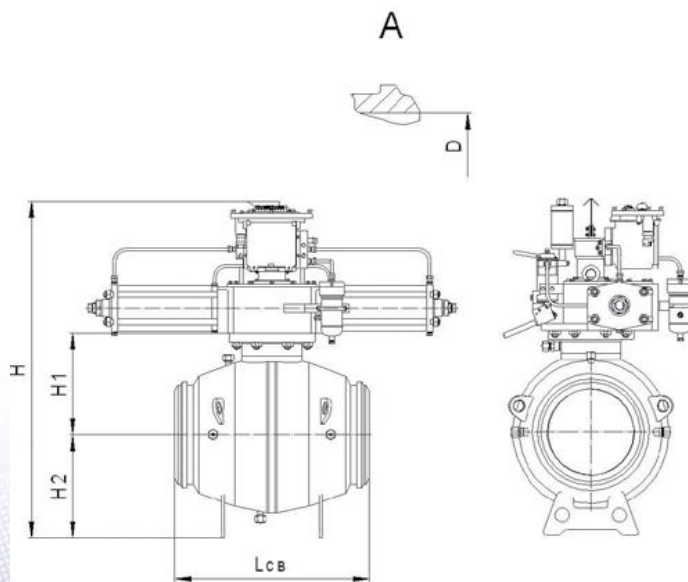
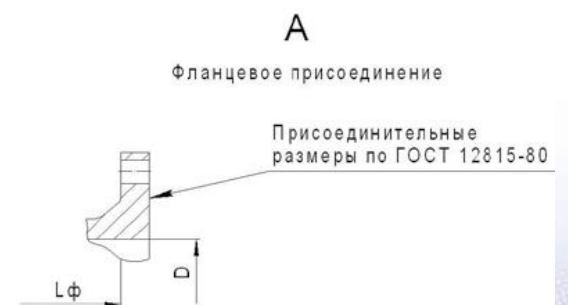


Рис. 17. Кран шаровой с пневмогидроприводом



DN 350

ГАБАРИТНЫЕ И ПРИСОЕДИНИТЕЛЬНЫЕ РАЗМЕРЫ

Сводная таблица 24.1

Условное обозначение	Обозначение	PN, МПа	Клим. исп.	Тип уст.	Тип упр.	Тип прис.	L _{св}	L _ф	D	H			Масса, кг
										max	H1	H2	
мм													
1лс60п	НЗИТО 39110-350	1.6	У1	П	Р	Ф	635	610	298	1070	368	344	1015
1лс60п1	НЗИТО39110-350-01		ХЛ1										950
1лс60п2	НЗИТО39110-350-02		У1										950
1лс60п3	НЗИТО39110-350-03		ХЛ1	925									
1лс60п4	НЗИТО39110-350-04		У1	925									
1лс60п5	НЗИТО39110-350-05		ХЛ1	860									
1лс60п6	НЗИТО39110-350-06		У1	860									
1лс60п7	НЗИТО39110-350-07		ХЛ1	910									
1лс945п	НЗИТО39110-350-08		У1	910									
1лс945п1	НЗИТО39110-350-09		ХЛ1	975									
1лс945п2	НЗИТО39110-350-10		У1	975									
1лс945п3	НЗИТО39110-350-11		ХЛ1	1000									
1лс945п4	НЗИТО39110-350-12		У1	1000									
1лс945п5	НЗИТО39110-350-13		ХЛ1	1065									
1лс945п6	НЗИТО39110-350-14		У1	1065									
1лс945п7	НЗИТО39110-350-15		ХЛ1										
1лс68п	НЗИТО39110-350-16		2.5	У1	П	Р				Ф	762	686	335
1лс68п1	НЗИТО39110-350-17	ХЛ1		1005									
1лс68п2	НЗИТО39110-350-18	У1		940									
1лс68п3	НЗИТО39110-350-19	ХЛ1		940									
1лс68п4	НЗИТО39110-350-20	У1		925									
1лс68п5	НЗИТО39110-350-21	ХЛ1		925									
1лс68п6	НЗИТО39110-350-22	У1		860									
1лс68п7	НЗИТО39110-350-23	ХЛ1		860									
1лс(6)768п	НЗИТО39110-350-24	У1		960									
1лс(6)768п1	НЗИТО39110-350-25	ХЛ1		960									
1лс(6)768п2	НЗИТО39110-350-26	У1		895									
1лс(6)768п3	НЗИТО39110-350-27	ХЛ1		895									
1лс(6)768п4	НЗИТО39110-350-28	У1		1040									
1лс(6)768п5	НЗИТО39110-350-29	ХЛ1		1040									
1лс(6)768п6	НЗИТО39110-350-30	У1		975									
1лс(6)768п7	НЗИТО39110-350-31	ХЛ1		975									
1лс945п	НЗИТО39110-350-32	У1		1055									
1лс945п1	НЗИТО39110-350-33	ХЛ1		1055									
1лс945п2	НЗИТО39110-350-34	У1		990									
1лс945п3	НЗИТО39110-350-35	ХЛ1		990									
1лс945п4	НЗИТО39110-350-36	У1		975									
1лс945п5	НЗИТО39110-350-37	ХЛ1	975										
1лс945п6	НЗИТО39110-350-38	У1	910										
1лс945п7	НЗИТО39110-350-39	ХЛ1	910										

DN 350

ГАБАРИТНЫЕ И ПРИСОЕДИНИТЕЛЬНЫЕ РАЗМЕРЫ

Сводная таблица 24.1

Условное обозначение	Обозначение	PN, МПа	Клим. исп.	Тип уст.	Тип упр.	Тип прис.	L _{св}	L _ф	D	H _{max}	H1	H2	Масса, кг									
							мм															
11лс68п	НЗИТО39110-350-40	4.0	У1	П	Р	Ф	762	762	335	2635	2130	370	1060									
11лс68п1	НЗИТО39110-350-41		ХЛ1										1060									
11лс68п2	НЗИТО39110-350-42		У1										940									
11лс68п3	НЗИТО39110-350-43		ХЛ1										940									
11лс68п4	НЗИТО39110-350-44		У1										970									
11лс68п5	НЗИТО39110-350-45		ХЛ1										970									
11лс68п6	НЗИТО39110-350-46		У1										850									
11лс68п7	НЗИТО39110-350-47		ХЛ1										850									
11лс(6)768п	НЗИТО39110-350-48		Н										У1	П	Ф	762	762	335	1100	393	370	1010
11лс(6)768п1	НЗИТО39110-350-49												ХЛ1									1010
11лс(6)768п2	НЗИТО39110-350-50												У1									890
11лс(6)768п3	НЗИТО39110-350-51												ХЛ1									890
11лс(6)768п4	НЗИТО39110-350-52												У1									1100
11лс(6)768п5	НЗИТО39110-350-53												ХЛ1									1100
11лс(6)768п6	НЗИТО39110-350-54			У1	980																	
11лс(6)768п7	НЗИТО39110-350-55		ХЛ1	980																		
11лс945п	НЗИТО39110-350-56		Н	У1	П	Ф	762	762	335	2635	2130	370	1155									
11лс945п1	НЗИТО39110-350-57			ХЛ1									1155									
11лс945п2	НЗИТО39110-350-58			У1									1000									
11лс945п3	НЗИТО39110-350-59			ХЛ1									1000									
11лс945п4	НЗИТО39110-350-60			У1									1025									
11лс945п5	НЗИТО39110-350-61			ХЛ1									1025									
11лс945п6	НЗИТО39110-350-62			У1									910									
11лс945п7	НЗИТО39110-350-63			ХЛ1	910																	
				ЭП	У1	Н	Ф	762	762	335	1100	393	370	1025								
														ХЛ1	1025							
														У1	910							
														ХЛ1	910							
		У1												910								
		ХЛ1												910								
		У1	910																			

DN 400

ГАБАРИТНЫЕ И ПРИСОЕДИНИТЕЛЬНЫЕ РАЗМЕРЫ

Сводная таблица 25.1

Условное обозначение	Обозначение	PN, МПа	Клим. исп.	Тип уст.	Тип упр.	Тип прис.	L	L _ф	D	H _{max}	H1	H2	Масса, кг														
							мм																				
11лс60п	НЗИТО39110-400	1.6	У1	П	Р	Ф	838	762	380	2915	2410	415	1310														
11лс60п1	НЗИТО39110-400-01		ХЛ1										1310														
11лс60п2	НЗИТО39110-400-02		У1										1140														
11лс60п3	НЗИТО39110-400-03		ХЛ1										1140														
11лс60п4	НЗИТО39110-400-04		У1										1206														
11лс60п5	НЗИТО39110-400-05		ХЛ1										1206														
11лс60п6	НЗИТО39110-400-06		У1										1036														
11лс60п7	НЗИТО39110-400-07		ХЛ1										1036														
11лс945п	НЗИТО39110-400-08		У1	Н	С	Ф				1260	437	2915	2410	415	1250												
11лс945п1	НЗИТО39110-400-09		ХЛ1												1250												
11лс945п2	НЗИТО39110-400-10		У1	ЭП	С	Ф				838	762	380	2915	2410	415	1420											
11лс945п3	НЗИТО39110-400-11		ХЛ1													1420											
11лс945п4	НЗИТО39110-400-12		У1													1370											
11лс945п5	НЗИТО39110-400-13		ХЛ1													1370											
11лс945п6	НЗИТО39110-400-14		У1													1560											
11лс945п7	НЗИТО39110-400-15		ХЛ1													1560											
11лс68п	НЗИТО39110-400-16	У1	П				Р	Ф	838							762	380	2635	2130	415	1310						
11лс68п1	НЗИТО39110-400-17	ХЛ1																			1310						
11лс68п2	НЗИТО39110-400-18	У1		1140																							
11лс68п3	НЗИТО39110-400-19	ХЛ1		1140																							
11лс68п4	НЗИТО39110-400-20	У1		1206																							
11лс68п5	НЗИТО39110-400-21	ХЛ1		1206																							
11лс68п6	НЗИТО39110-400-22	У1		1036																							
11лс68п7	НЗИТО39110-400-23	ХЛ1		1036																							
11лс(6)768п	НЗИТО39110-400-24	У1	Н	С	Ф	838	762	380					1260	437	415			1400									
11лс(6)768п1	НЗИТО39110-400-25	ХЛ1																1400									
11лс(6)768п2	НЗИТО39110-400-26	У1								1230																	
11лс(6)768п3	НЗИТО39110-400-27	ХЛ1								1230																	
11лс(6)768п4	НЗИТО39110-400-28	У1								ПГП	Ф	838						762	380	2635	2130	415	1510				
11лс(6)768п5	НЗИТО39110-400-29	ХЛ1																					1510				
11лс(6)768п6	НЗИТО39110-400-30	У1								ЭП	С	Ф						838	762	380	2635	2130	415	1340			
11лс(6)768п7	НЗИТО39110-400-31	ХЛ1																						1340			
11лс945п	НЗИТО39110-400-32	У1	Н	С	Ф				838				762	380	1260	437	415							1530			
11лс945п1	НЗИТО39110-400-33	ХЛ1																						1530			
11лс945п2	НЗИТО39110-400-34	У1	ЭП	С	Ф										838	762	380							1260	437	415	1360
11лс945п3	НЗИТО39110-400-35	ХЛ1																									1360
11лс945п4	НЗИТО39110-400-36	У1																									1420
11лс945п5	НЗИТО39110-400-37	ХЛ1																									1420
11лс945п6	НЗИТО39110-400-38	У1								1250																	
11лс945п7	НЗИТО39110-400-39	ХЛ1								1250																	

DN 400

ГАБАРИТНЫЕ И ПРИСОЕДИНИТЕЛЬНЫЕ РАЗМЕРЫ

Сводная таблица 25.2

Условное обозначение	Обозначение	PN, МПа	Клим. исп.	Тип уст.	Тип упр.	Тип прис.	L _{св}	L _ф	D	H			Масса, кг								
										max	H1	H2									
											мм										
1лс68п	НЗИТО39110-400-40	4.0	У1	П	Р	Ф	838	838	380	2635	2130	415	1396								
1лс68п1	НЗИТО39110-400-41		ХЛ1										1396								
1лс68п2	НЗИТО39110-400-42		У1			1146															
1лс68п3	НЗИТО39110-400-43		ХЛ1			1146															
1лс68п4	НЗИТО39110-400-44		У1			1286															
1лс68п5	НЗИТО39110-400-45		ХЛ1			1286															
1лс68п6	НЗИТО39110-400-46		У1			1036															
1лс68п7	НЗИТО39110-400-47		ХЛ1			1036															
1лс(6)768п	НЗИТО39110-400-48		Н			У1							П	П	Ф	1260	437	2635	2130	415	1406
1лс(6)768п1	НЗИТО39110-400-49					ХЛ1															1406
1лс(6)768п2	НЗИТО39110-400-50					У1															1256
1лс(6)768п3	НЗИТО39110-400-51					ХЛ1															1256
1лс(6)768п4	НЗИТО39110-400-52					У1															1516
1лс(6)768п5	НЗИТО39110-400-53					ХЛ1															1516
1лс(6)768п6	НЗИТО39110-400-54			У1	1366																
1лс(6)768п7	НЗИТО39110-400-55		ХЛ1	1366																	
1лс945п	НЗИТО39110-400-56		Н	У1	П	ЭП				Ф	2635		2130	2635	2130	415	1590				
1лс945п1	НЗИТО39110-400-57			ХЛ1													1590				
1лс945п2	НЗИТО39110-400-58			У1													1340				
1лс945п3	НЗИТО39110-400-59			ХЛ1													1340				
1лс945п4	НЗИТО39110-400-60			У1													1480				
1лс945п5	НЗИТО39110-400-61			ХЛ1													1480				
1лс945п6	НЗИТО39110-400-62			У1													1230				
1лс945п7	НЗИТО39110-400-63			ХЛ1	1230																

DN 500

ГАБАРИТНЫЕ И ПРИСОЕДИНИТЕЛЬНЫЕ РАЗМЕРЫ

Сводная таблица 26.1

Условное обозначение	Обозначение	PN, МПа	Клим. исп.	Тип уст.	Тип упр.	Тип прис.	L		D	H			Масса, кг
							св	L _ф		max	H1	H2	
							мм						
11лс60п	НЗИТО39110-500	1.6	У1	П	Р	Ф	1020	1250	475	2970	2400	491	2050
11лс60п1	НЗИТО39110-500-01		ХЛ1			С							2050
11лс60п2	НЗИТО39110-500-02		У1			Ф							2010
11лс60п3	НЗИТО39110-500-03		ХЛ1	Н		С				2010			
11лс60п4	НЗИТО39110-500-04		У1			Ф				1830			
11лс60п5	НЗИТО39110-500-05		ХЛ1			С				1830			
11лс60п6	НЗИТО39110-500-06		У1	ЭП	Ф	1760							
11лс60п7	НЗИТО39110-500-07		ХЛ1		С	1760							
11лс945п	НЗИТО39110-500-08		У1		Ф	2080							
11лс945п1	НЗИТО39110-500-09		ХЛ1	П	С	2080							
11лс945п2	НЗИТО39110-500-10		У1		Ф	2140							
11лс945п3	НЗИТО39110-500-11		ХЛ1		С	2140							
11лс945п4	НЗИТО39110-500-12		У1	ЭП	Ф	2330							
11лс945п5	НЗИТО39110-500-13		ХЛ1		С	2330							
11лс945п6	НЗИТО39110-500-14		У1		Ф	2390							
11лс945п7	НЗИТО39110-500-15	ХЛ1	С	2390									
11лс68п	НЗИТО39110-500-16	2.5	У1	П	Р	Ф	1020	1250	475	2490	1920	491	2050
11лс68п1	НЗИТО39110-500-17		ХЛ1			С							2050
11лс68п2	НЗИТО39110-500-18		У1			Ф							1980
11лс68п3	НЗИТО39110-500-19		ХЛ1	Н		С				1980			
11лс68п4	НЗИТО39110-500-20		У1			Ф				1830			
11лс68п5	НЗИТО39110-500-21		ХЛ1			С				1830			
11лс68п6	НЗИТО39110-500-22		У1	ЭП	Ф	1760							
11лс68п7	НЗИТО39110-500-23		ХЛ1		С	1760							
11лс(6)768п	НЗИТО39110-500-24		У1		Ф	2310							
11лс(6)768п1	НЗИТО39110-500-25		ХЛ1	П	С	2310							
11лс(6)768п2	НЗИТО39110-500-26		У1		Ф	2250							
11лс(6)768п3	НЗИТО39110-500-27		ХЛ1		С	2250							
11лс(6)768п4	НЗИТО39110-500-28		У1	ЭП	Ф	2090							
11лс(6)768п5	НЗИТО39110-500-29		ХЛ1		С	2090							
11лс(6)768п6	НЗИТО39110-500-30		У1		Ф	2030							
11лс(6)768п7	НЗИТО39110-500-31	ХЛ1	П	С	2030								
11лс945п	НЗИТО39110-500-32	У1		Ф	2360								
11лс945п1	НЗИТО39110-500-33	ХЛ1		ЭП	С	2360							
11лс945п2	НЗИТО39110-500-34	У1	Ф		2300								
11лс945п3	НЗИТО39110-500-35	ХЛ1	С		2300								
11лс945п4	НЗИТО39110-500-36	У1	Н	Ф	2140								
11лс945п5	НЗИТО39110-500-37	ХЛ1		С	2140								
11лс945п6	НЗИТО39110-500-38	У1		Ф	2080								
11лс945п7	НЗИТО39110-500-39	ХЛ1	С	2080									

DN 500

ГАБАРИТНЫЕ И ПРИСОЕДИНИТЕЛЬНЫЕ РАЗМЕРЫ

Сводная таблица 26.2

Условное обозначение	Обозначение	PN, МПа	Клим. исп.	Тип уст.	Тип упр.	Тип прис.	L _{св}	L _ф	D	H _{max}	H1	H2	Масса, кг									
														мм								
11лс68п	НЗИТО39110-500-40	4.0	У1	П	Р	Ф	1020	1250	475	2490	1920	491	2150									
11лс68п1	НЗИТО39110-500-41		ХЛ1										2150									
11лс68п2	НЗИТО39110-500-42		У1										1980									
11лс68п3	НЗИТО39110-500-43		ХЛ1										1980									
11лс68п4	НЗИТО39110-500-44		У1										1930									
11лс68п5	НЗИТО39110-500-45		ХЛ1										1930									
11лс68п6	НЗИТО39110-500-46		У1										1760									
11лс68п7	НЗИТО39110-500-47		ХЛ1										1760									
11лс(6)768п	НЗИТО39110-500-48		Н										П	Ф	1410	515	2150					
11лс(6)768п1	НЗИТО39110-500-49																ХЛ1	2150				
11лс(6)768п2	НЗИТО39110-500-50																У1	1980				
11лс(6)768п3	НЗИТО39110-500-51																ХЛ1	1980				
11лс(6)768п4	НЗИТО39110-500-52																У1	2370				
11лс(6)768п5	НЗИТО39110-500-53																ХЛ1	2370				
11лс(6)768п6	НЗИТО39110-500-54			У1	2200																	
11лс(6)768п7	НЗИТО39110-500-55			ХЛ1	2200																	
11лс945п	НЗИТО39110-500-56			Н	П	Ф				2490	1920						2350					
11лс945п1	НЗИТО39110-500-57																ХЛ1	2350				
11лс945п2	НЗИТО39110-500-58																У1	2180				
11лс945п3	НЗИТО39110-500-59																ХЛ1	2180				
11лс945п4	НЗИТО39110-500-60																ЭП	Н	Ф	1410	515	2130
11лс945п5	НЗИТО39110-500-61																					ХЛ1
11лс945п6	НЗИТО39110-500-62		У1										1960									
11лс945п7	НЗИТО39110-500-63		ХЛ1										1960									

DN 600

ГАБАРИТНЫЕ И ПРИСОЕДИНИТЕЛЬНЫЕ РАЗМЕРЫ

Сводная таблица 27.1

Условное обозначение	Обозначение	PN, МПа	Клим. исп.	Тип уст.	Тип упр.	Тип прис.	L _{св}	L _ф	D	H			Масса, кг			
										max	H1	H2				
мм																
11лс60п	НЗИТО39110-600	1.6	У1	П	Р	Ф	1143	1067	591	3640	2900	598	3440			
11лс60п1	НЗИТО39110-600-01		ХЛ1										3440			
11лс60п2	НЗИТО39110-600-02		У1										3330			
11лс60п3	НЗИТО39110-600-03		ХЛ1	3330												
11лс60п4	НЗИТО39110-600-04		У1	2970												
11лс60п5	НЗИТО39110-600-05		ХЛ1	2970												
11лс60п6	НЗИТО39110-600-06		У1	2860												
11лс60п7	НЗИТО39110-600-07		ХЛ1	2860												
11лс945п	НЗИТО39110-600-08		У1	Н	ЭП	С				2090	605		3640	2900	598	3220
11лс945п1	НЗИТО39110-600-09		ХЛ1													3220
11лс945п2	НЗИТО39110-600-10		У1													3430
11лс945п3	НЗИТО39110-600-11		ХЛ1	3430												
11лс945п4	НЗИТО39110-600-12		У1	П	ЭП	С				3640	2900		598	3690		
11лс945п5	НЗИТО39110-600-13		ХЛ1											3690		
11лс945п6	НЗИТО39110-600-14		У1											3900		
11лс945п7	НЗИТО39110-600-15	ХЛ1	3900													
11лс68п	НЗИТО39110-600-16	2.5	У1	П	Р	Ф	1143	1067	591	3490	2750	598	3440			
11лс68п1	НЗИТО39110-600-17		ХЛ1										3440			
11лс68п2	НЗИТО39110-600-18		У1										3330			
11лс68п3	НЗИТО39110-600-19		ХЛ1	3330												
11лс68п4	НЗИТО39110-600-20		У1	2970												
11лс68п5	НЗИТО39110-600-21		ХЛ1	2970												
11лс68п6	НЗИТО39110-600-22		У1	2860												
11лс68п7	НЗИТО39110-600-23		ХЛ1	2860												
11лс(6)768п	НЗИТО39110-600-24		У1	Н	ЭП	С				2090	605		3490	2750	598	3220
11лс(6)768п1	НЗИТО39110-600-25		ХЛ1													3220
11лс(6)768п2	НЗИТО39110-600-26		У1													3110
11лс(6)768п3	НЗИТО39110-600-27		ХЛ1	3110												
11лс(6)768п4	НЗИТО39110-600-28		У1	П	ЭП	С				3490	2750		598	3690		
11лс(6)768п5	НЗИТО39110-600-29		ХЛ1											3690		
11лс(6)768п6	НЗИТО39110-600-30		У1											3580		
11лс(6)768п7	НЗИТО39110-600-31	ХЛ1	3580													
11лс945п	НЗИТО39110-600-32	У1	Н	ЭП	С	2090	605	3490	2750	598	3900					
11лс945п1	НЗИТО39110-600-33	ХЛ1									3900					
11лс945п2	НЗИТО39110-600-34	У1									3580					
11лс945п3	НЗИТО39110-600-35	ХЛ1	3580													
11лс945п4	НЗИТО39110-600-36	У1	Н	ЭП	С	2090	605	3490	2750	598	3430					
11лс945п5	НЗИТО39110-600-37	ХЛ1									3430					
11лс945п6	НЗИТО39110-600-38	У1									3220					
11лс945п7	НЗИТО39110-600-39	ХЛ1	3220													

DN 600

ГАБАРИТНЫЕ И ПРИСОЕДИНИТЕЛЬНЫЕ РАЗМЕРЫ

Сводная таблица 27.2

Условное обозначение	Обозначение	PN, МПа	Клим. исп.	Тип уст.	Тип упр.	Тип прис.	L _{св}	L _ф	D	H			Масса, кг						
										max	H1	H2							
мм																			
11лс68п	НЗИТО39110-600-40	4.0	У1	П	Р	Ф	1143	1143	591	3490	2750	598	3530						
11лс68п1	НЗИТО39110-600-41		ХЛ1										3530						
11лс68п2	НЗИТО39110-600-42		У1										3330						
11лс68п3	НЗИТО39110-600-43		ХЛ1										3330						
11лс68п4	НЗИТО39110-600-44		У1										3060						
11лс68п5	НЗИТО39110-600-45		ХЛ1										3060						
11лс68п6	НЗИТО39110-600-46		У1										2860						
11лс68п7	НЗИТО39110-600-47		ХЛ1										2860						
11лс(6)768п	НЗИТО39110-600-48		Н										У1	ПГП	Ф	2090	605	3760	
11лс(6)768п1	НЗИТО39110-600-49												ХЛ1						3290
11лс(6)768п2	НЗИТО39110-600-50												У1						2890
11лс(6)768п3	НЗИТО39110-600-51												ХЛ1						2890
11лс(6)768п4	НЗИТО39110-600-52												У1						3760
11лс(6)768п5	НЗИТО39110-600-53												ХЛ1						3760
11лс(6)768п6	НЗИТО39110-600-54			У1	3360														
11лс(6)768п7	НЗИТО39110-600-55		ХЛ1	3360															
11лс945п	НЗИТО39110-600-56		Н	У1	П	Ф				3490	2750		3730						
11лс945п1	НЗИТО39110-600-57			ХЛ1										3730					
11лс945п2	НЗИТО39110-600-58			У1										3530					
11лс945п3	НЗИТО39110-600-59			ХЛ1										3530					
11лс945п4	НЗИТО39110-600-60			У1										3260					
11лс945п5	НЗИТО39110-600-61			ХЛ1										3260					
11лс945п6	НЗИТО39110-600-62			У1										3060					
11лс945п7	НЗИТО39110-600-63			ХЛ1	3060														
				ЭП	У1	Н				Ф	2090		605	3060					
					ХЛ1										3060				
					У1										3060				
					ХЛ1										3060				
		У1			3060														
		ХЛ1			3060														
		У1	3060																

DN 700

ГАБАРИТНЫЕ И ПРИСОЕДИНИТЕЛЬНЫЕ РАЗМЕРЫ

Сводная таблица 28.1

Условное обозначение	Обозначение	PN, МПа	Клим. исп.	Тип уст.	Тип упр.	Тип прис.	L _{св}	L _ф	D	H _{max}	H1	H2	Масса, кг							
							мм													
1лс60п	НЗИТО39110-700	1.6	У1	П	Р	Ф	1360	1549	686	2200	683	675	5050							
1лс60п1	НЗИТО39110-700-01		ХЛ1			С							5050							
1лс60п2	НЗИТО39110-700-02		У1			Ф							4770							
1лс60п3	НЗИТО39110-700-03		ХЛ1	С		4770														
1лс60п4	НЗИТО39110-700-04		У1	Ф		4530														
1лс60п5	НЗИТО39110-700-05		ХЛ1	С		4530														
1лс60п6	НЗИТО39110-700-06		У1	Н	ЭП	Ф	2200	683	675	3640	2900	675	4250							
1лс60п7	НЗИТО39110-700-07		ХЛ1			С							4250							
1лс945п	НЗИТО39110-700-08		У1			Ф							4700							
1лс945п1	НЗИТО39110-700-09		ХЛ1	С	4700															
1лс945п2	НЗИТО39110-700-10		У1	П	ЭП	Ф	2200	683	675	3640	2900	675	4980							
1лс945п3	НЗИТО39110-700-11		ХЛ1			С							4980							
1лс945п4	НЗИТО39110-700-12		У1			Ф							5230							
1лс945п5	НЗИТО39110-700-13		ХЛ1	С	5230															
1лс945п6	НЗИТО39110-700-14		У1	Н	ЭП	Ф	2200	683	675	3640	2900	675	5420							
1лс945п7	НЗИТО39110-700-15	ХЛ1	С			5420														
1лс62п	НЗИТО39110-700-16	У1	2.5			П							Р	Ф	1143	1067	591	2090	605	598
1лс62п1	НЗИТО39110-700-17	ХЛ1		С	5050															
1лс62п2	НЗИТО39110-700-18	У1		Ф	4770															
1лс62п3	НЗИТО39110-700-19	ХЛ1		С	4770															
1лс62п4	НЗИТО39110-700-20	У1		Н	ППП	Ф	2090	605	598	3490	2750	598		4530						
1лс62п5	НЗИТО39110-700-21	ХЛ1				С								4530						
1лс62п6	НЗИТО39110-700-22	У1				Ф							4250							
1лс62п7	НЗИТО39110-700-23	ХЛ1		С	4250															
1лс(6)762п	НЗИТО39110-700-24	У1		П	ЭП	Ф	1143	1067	591	2090	605	598	4850							
1лс(6)762п1	НЗИТО39110-700-25	ХЛ1				С							4850							
1лс(6)762п2	НЗИТО39110-700-26	У1				Ф							4570							
1лс(6)762п3	НЗИТО39110-700-27	ХЛ1		Н	ЭП	С	1143	1067	591	2090	605	598	4570							
1лс(6)762п4	НЗИТО39110-700-28	У1				Ф							5370							
1лс(6)762п5	НЗИТО39110-700-29	ХЛ1				С							5370							
1лс(6)762п6	НЗИТО39110-700-30	У1		П	ЭП	Ф	1143	1067	591	2090	605	598	5090							
1лс(6)762п7	НЗИТО39110-700-31	ХЛ1	С			5090														
1лс945п	НЗИТО39110-700-32	У1	Н			ЭП							Ф	1143	1067	591	2090	605	598	5500
1лс945п1	НЗИТО39110-700-33	ХЛ1		С	5500															
1лс945п2	НЗИТО39110-700-34	У1		Ф	5220															
1лс945п3	НЗИТО39110-700-35	ХЛ1	Н	ЭП	С	1143	1067	591	2090	605	598	5220								
1лс945п4	НЗИТО39110-700-36	У1			Ф							4980								
1лс945п5	НЗИТО39110-700-37	ХЛ1			С							4980								
1лс945п6	НЗИТО39110-700-38	У1	Н	ЭП	Ф	1143	1067	591	2090	605	598	4700								
1лс945п7	НЗИТО39110-700-39	ХЛ1			С							4700								

DN 700

ГАБАРИТНЫЕ И ПРИСОЕДИНИТЕЛЬНЫЕ РАЗМЕРЫ

Сводная таблица 28.2

Условное обозначение	Обозначение	PN, МПа	Клим. исп.	Тип уст.	Тип упр.	Тип прис.	L _{св}	L _ф	D	H _{max}	H1	H2	Масса, кг			
							мм									
11лс62п	НЗИТО39110-700-40	4.0	У1	П	Р	Ф	1143	1143	591	3490	2750	598	5335			
11лс62п1	НЗИТО39110-700-41		ХЛ1										5335			
11лс62п2	НЗИТО39110-700-42		У1										4730			
11лс62п3	НЗИТО39110-700-43		ХЛ1										4730			
11лс62п4	НЗИТО39110-700-44		У1										4815			
11лс62п5	НЗИТО39110-700-45		ХЛ1										4815			
11лс62п6	НЗИТО39110-700-46		У1										4250			
11лс62п7	НЗИТО39110-700-47		ХЛ1	4250												
11лс(6)762п	НЗИТО39110-700-48		Н	У1	ЭП	Ф				2090	605	598	3490	2750	598	5120
11лс(6)762п1	НЗИТО39110-700-49			ХЛ1												5120
11лс(6)762п2	НЗИТО39110-700-50			У1												4560
11лс(6)762п3	НЗИТО39110-700-51			ХЛ1												4560
11лс(6)762п4	НЗИТО39110-700-52			У1												5640
11лс(6)762п5	НЗИТО39110-700-53			ХЛ1												5640
11лс(6)762п6	НЗИТО39110-700-54			У1												5080
11лс(6)762п7	НЗИТО39110-700-55		ХЛ1	5080												
11лс945п	НЗИТО39110-700-56		Н	У1	ЭП	Ф				2090	605	598	3490	2750	598	5740
11лс945п1	НЗИТО39110-700-57			ХЛ1												5740
11лс945п2	НЗИТО39110-700-58			У1												5180
11лс945п3	НЗИТО39110-700-59			ХЛ1												5180
11лс945п4	НЗИТО39110-700-60			У1												5220
11лс945п5	НЗИТО39110-700-61			ХЛ1												5220
11лс945п6	НЗИТО39110-700-62			У1												4660
11лс945п7	НЗИТО39110-700-63		ХЛ1	4660												