

**общество с ограниченной ответственностью**  
**ПКФ ФОРВАРД**

Россия, 192171, Санкт-Петербург, ул.Седова, дом 57  
телефон: (812) 5680338, (921) 7411723, факс: (812) 5681897  
e-mail: [inbox@forward-ltd.ru](mailto:inbox@forward-ltd.ru)  
<http://www.forward-ltd.ru>

**Автоматизированные линии,  
станки и устройства  
для производства и сборки  
сэндвич-панелей с утеплителем**

Санкт-Петербург  
2010 год

## Содержание:

Введение	3
Расчет необходимого количества и стоимости оборудования	10
Назначение и краткие характеристики станков, агрегатов и оснастки	11
1. Агрегат профилегибочный АПО-3К	11
2. Устройство разматывающее консольного типа УР-8	18
3. Стол приемный (рольганг)	23
4. Стол сборочный	26
5. Пресс проходного типа	30
6. Установка для нанесения клеевого состава	33
7. Станок для резки минераловатных плит на ламели	35
8. Станок для фрезеровки кромок минераловатных ламелей под замковое соединение	38
9. Комплекс поперечной резки тонколистового металлопроката в составе: устройство поперечной резки типа УПР + стол-штабелер СШ-4	41
Фотографии Комплекса К9 и отдельных единиц оборудования	43

## Введение

В последнее время в строительстве все большее применение находят бескаркасные **сэндвич-панели** с обшивками из тонколистового стального или алюминиевого металлопроката и утеплителем из базальтовой минеральной ваты и негорючих пенополистиролов. Они соответствуют всем необходимым показателям по теплопроводности, шумоизоляции, огнестойкости, экологичности и прочности, обеспечивая в то же время существенную экономию ресурсов при их производстве, монтаже на строительной площадке и обслуживании в процессе эксплуатации.

Сэндвич-панели широко используют при строительстве и реконструкции объектов самого различного назначения:

- складские комплексы и терминалы, в том числе для низкотемпературного хранения;
- предприятия пищевой промышленности, торговли и общественного питания;
- объекты и предприятия связи;
- объекты энергетики и добывающей промышленности;
- объекты и сооружения промышленных и сельскохозяйственных предприятий;
- магазины и торговые комплексы;
- закрытые спортивные сооружения;
- вспомогательные и бытовые здания и сооружения;
- объекты автосервиса и автозаправочных станций;
- гаражи и т.д.

В настоящем буклете основное внимание уделено оборудованию для производства элементов и сборки бескаркасных (самонесущих) металлических сэндвич-панелей стеновых и кровельных с утеплителем из минеральной ваты.

Предлагаемое нами оборудование позволяет в рамках определенных технологических процессов и типов используемых материалов:

- изготавливать компоненты сэндвич-панелей (обшивки металлических панелей, заготовки утеплителя заданного размера и формы);
- осуществлять операции по сборке (склеиванию) панелей.

Номенклатура и типоразмеры изготавливаемых компонентов сэндвич-панелей, технология сборки и производительность комплекса в целом определяются типом используемого оборудования, его количеством и схемой технологического процесса производства.

В общем случае на нашем оборудовании можно изготовить следующие компоненты сэндвич-панелей:

- обшивка стеновой сэндвич-панели с замком под пазо-гребневое соединение (согласованный при заказе типоразмер замка и профиль обшивки) - стальной профилированный лист определенной длины;
- нижняя обшивка кровельной сэндвич-панели с замком под пазо-гребневое соединение (согласованный при заказе типоразмер замка и профиль обшивки) - стальной профилированный лист определенной длины;
- верхняя обшивка кровельной сэндвич-панели с фальц-замком (согласованный при заказе типоразмер замка и профиль обшивки) - стальной профилированный лист определенной длины;

- минераловатные ламели (согласованный при заказе типоразмерный ряд) - брусек прямоугольного сечения;
- минераловатные ламели под замковое соединение стеновых панелей (под согласованный при заказе ряд типоразмеров замкового соединения) - брусек прямоугольного сечения с продольной выборкой под замковое соединение;
- минераловатные ламели под замковое соединение кровельных панелей (под согласованный при заказе ряд типоразмеров замкового соединения) - брусек прямоугольного сечения с продольной выборкой под замковое соединение.

Для развертывания комплексных производств или отдельных участков для конкретного объема (максимальной производительности) и номенклатуры готовой продукции необходимые производственные ресурсы можно определить, исходя из характеристик используемого основного и вспомогательного оборудования, особенностей технологического процесса и объема складских операций.

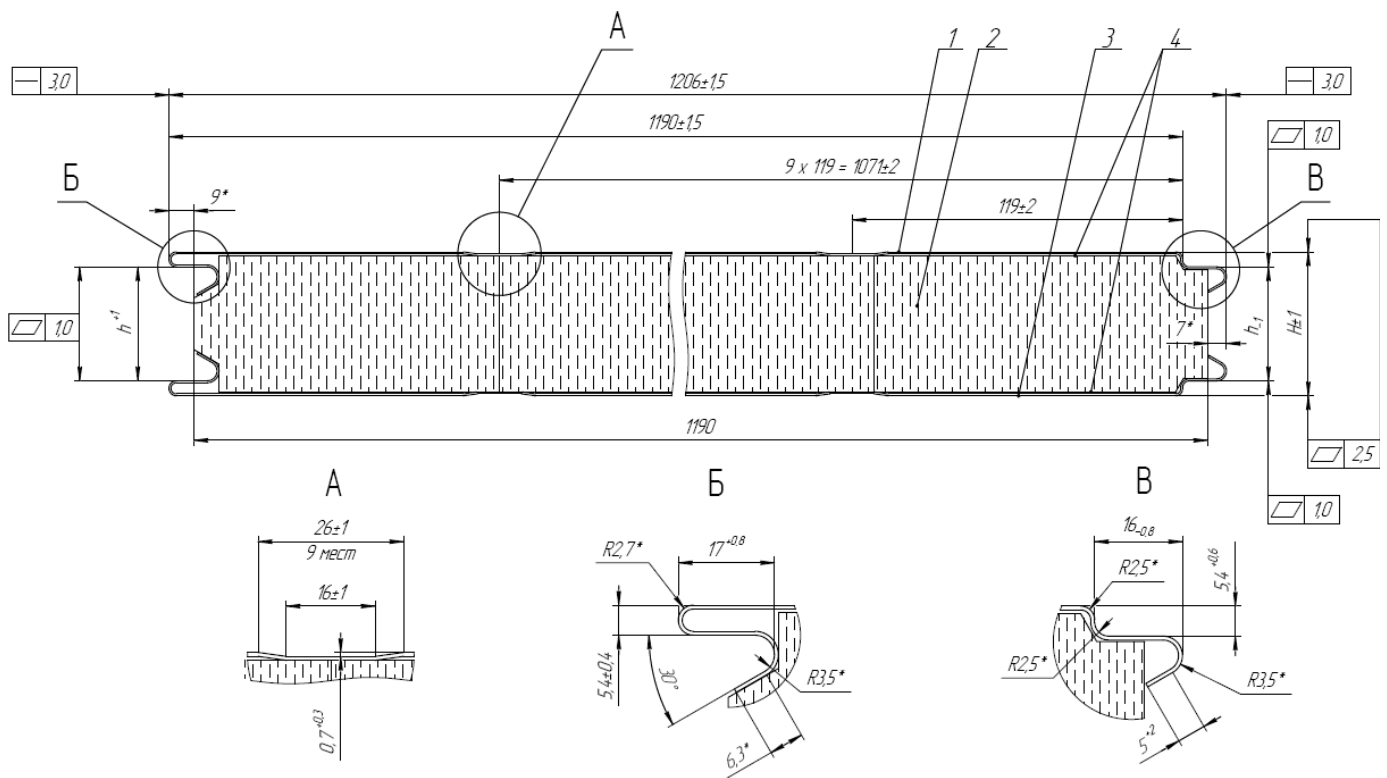
Например, для развертывания производства стеновых металлических сэндвич-панелей максимальной длиной 9 метров по однолучевой схеме потребуются следующие ресурсы:

- основное производственное помещение размерами 54x12 м и высотой потолков от 5 м, оборудованное кран-балкой грузоподъемностью не менее 4 т и обеспеченное подъемно-транспортным оборудованием грузоподъемностью не менее 8 т для перемещения и подъема/опускания рулонов металлопроката. Рекомендуемая температура воздуха в помещении должна быть в пределах от +15 до +25 °С, влажность - не более 86%;
- изолированное производственное помещение размерами не менее 12x6 м и высотой потолков от 4 м, оборудованное приточно-вытяжной вентиляцией. Рекомендуемая температура воздуха в помещении должна быть в пределах от +15 до +25 град.С, влажность - не более 86%;
- отопляемые складские площади для хранения клеевых составов и предварительного выдерживания готовой продукции;
- складские площади для хранения материалов, подготовленной к отгрузке готовой продукции и отходов производства;
- подведенная электрическая мощность в пределах 45 кВА;
- подведенный сжатый воздух с давлением 6-10 кг/см<sup>2</sup> и производительностью от 500 л/мин;
- система приточно-вытяжной вентиляции, пылеудаления и кондиционирования;
- производственный персонал в количестве 16 человек + один руководитель смены (сменный инженер-технолог).

Такое производство позволяет выпускать стеновые сэндвич-панели со следующими характеристиками:

- максимальная длина производимых панелей - 9 метров;
- толщина производимых панелей - от 50 до 250 мм;
- в качестве внешней и внутренней обшивок панелей, как правило, применяется холоднокатаный тонколистовой металлопрокат: стальной (оцинкованный или с полимерными покрытиями) или алюминиевый толщиной от 0,5 до 0,7 мм;
- в качестве утеплителя, как правило, используется минеральная вата на синтетическом связующем плотностью не менее 115 кг/м<sup>3</sup>;
- для обеспечения прочного соединения обшивок панели и утеплителя используется высококачественный однокомпонентный полиуретановый клей быстрого схватывания.

Чертеж общего вида стеновой панели приведен на рисунке 1.



1 - обшивка панели (условно "верхняя" или "наружная"); 2 - слой утеплителя (мат из минераловатных ламелей);  
 3 - обшивка панели (условно "нижняя" или "внутренняя"); 4 - слой полимеризовавшегося клея  
 \* Размеры для справок.

Рис.1 Общий вид панели

Структурная схема типового технологического цикла приведена на рис.2.

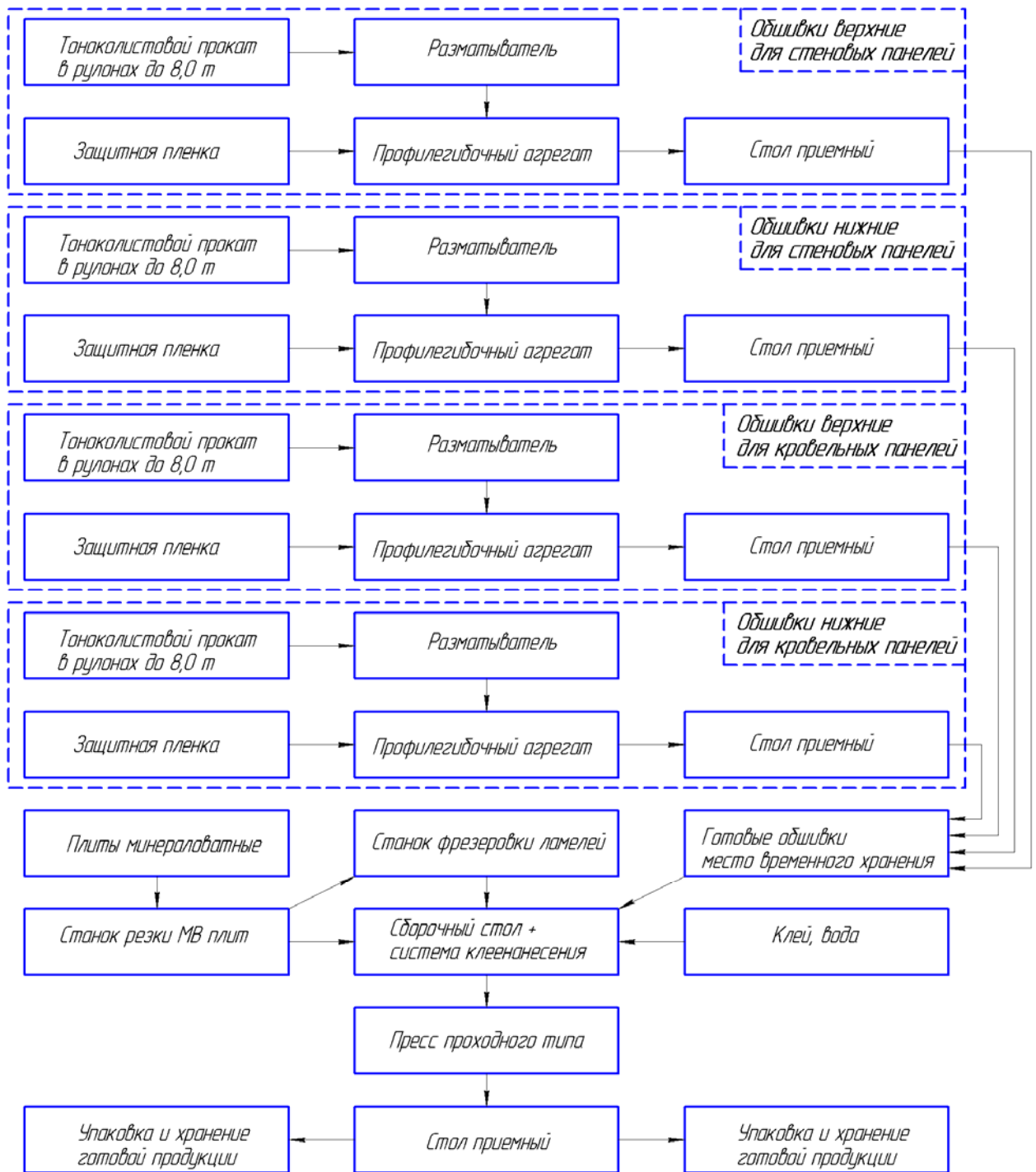


Рис.2

Вариант схемы размещения участка по распиловке минераловатных плит и фрезеровке ламелей приведен на рисунке 3.1.

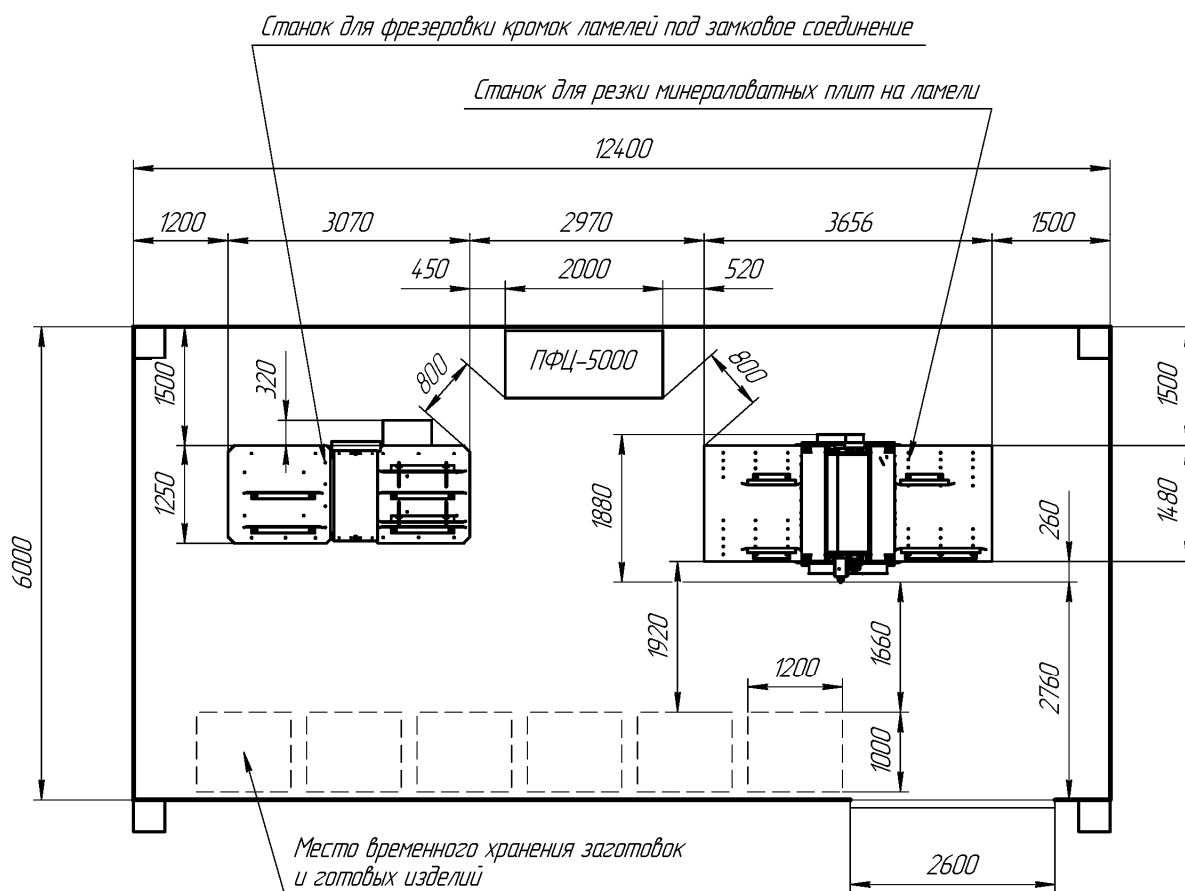


Рис.3.1. Вариант размещения оборудования по распиловке минераловатных плит

Вариант схемы размещения основного производственного оборудования приведен на рисунке 3.2.

На рисунке 3.2 цифрами обозначены:

- 1) Устройство разматывающее УР-8.0 для размотки/смотки рулонного металлопроката весом до 8,0 т;
- 2) Тележка погрузочная типа УР-8.301 для загрузки/выгрузки рулонного металлопроката весом до 8,0 т с устройства разматывающего;
- 3) Гидростанция Устройства разматывающего;
- 4) Рольганг Р-1.0 для поддержания петли металлопроката;
- 5) Устройство поперечной резки металлопроката типа УПР-1.0
- 6) Стол-штабеллер СШ-4.0 для накопления пачки листов металлопроката нарезанных в размер длиной до 4 м;
- 7) Агрегат профилегибочный АПО-3К для изготовления обшивок сэндвич-панелей;
- 8) Пульт управления комплексом "УР+УПР+СШ+АПОК";

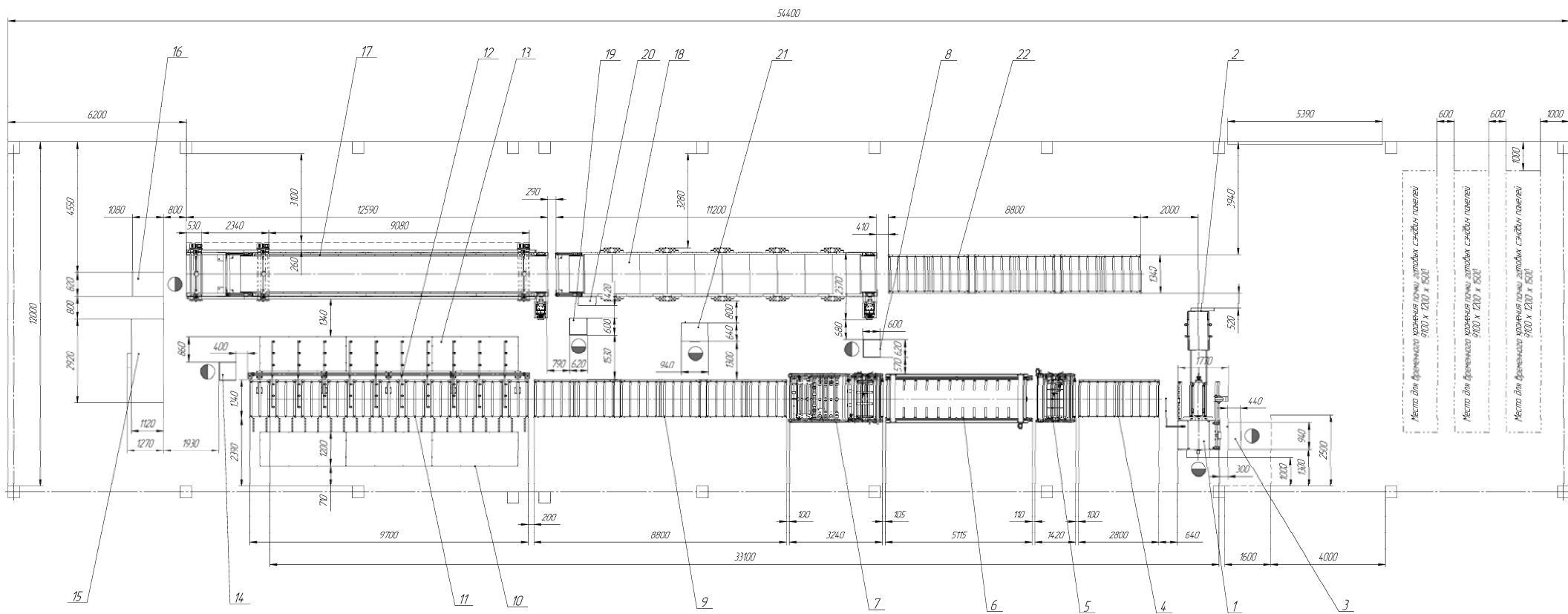


Рис.3.2. План размещения основного производственного оборудования



- 9) Стол приемный СП-1.15х3 для приема готовых обшивок сэндвич-панелей из Агрегата профилегибочного;
- 10) Первый стол-накопитель СН-9.0 для накопления пачки нижних обшивок сэндвич-панелей;
- 11) Стол приемный СП-2.3х11 для работы с кантователем обшивок сэндвич-панелей;
- 12) Кантователь КВ-9.0 для переворота обшивок сэндвич-панелей с укладкой на второй стол-накопитель;
- 13) Второй стол-накопитель СН-9.0 для накопления пачки верхних обшивок сэндвич-панелей;
- 14) Пульт управления комплексом "1СН+КВ+2СН";
- 15) Станция водоподготовки и клееподготовки;
- 16) Станция управления системой клеенанесения УНК-9.0;
- 17) Стол сборочный ССМ-9.0 с элементами системы клеенанесения УНК-9.0;
- 18) Пресс проходного типа ППТ-9.0 с подогревом обкладок для склеивания собранных сэндвич-панелей;
- 19) Пульт управления комплексом "ССМ+УНК+ППТ";
- 20) Блок управления системой подогрева обкладок Пресса;
- 21) Гидростанция Пресса;
- 22) Стол приемный СП-1.15х3 для приема готовых обшивок сэндвич-панелей из Пресса;
- 23) Установка клеенанесения в комплекте со столом сборочным (транспортная лента и каретка с клеенаносящим узлом на плане не показаны) для сборки панелей и передачи их в Пресс для полимеризации клеевого состава (8000х2550х1600, вес - 3900 кг).

Производство на базе предлагаемого оборудования имеет следующие преимущества:

- малое время запуска производства (от двух до четырех недель);
- относительная простота технологии производства и контроля качества продукции;
- необходимое сырье и материалы в полном объеме и в широком спектре представлены на рынке строительных материалов и металлопродукции.

Количество и стоимость основного и вспомогательного оборудования, степень автоматизации технологических операций и характеристики систем управления уточняются в ходе согласования Договора на изготовление оборудования в зависимости от требуемой производительности, способа организации производства (количество рабочих смен), технических требований на производимые панели, финансовых, производственных и организационно-технических возможностей Заказчика, его условий и предпочтений.

Перечень, сроки и стоимость монтажных и пуско-наладочных работ уточняются в ходе согласования Договора на проведение МиПНР.

Разработка "под ключ" **Комплекта технологической документации** изготовления строительных сэндвич-панелей на производственном комплексе К6, К9 или К12 по месту установки осуществляется по Дополнительному соглашению.

Расчет необходимого количества и стоимости оборудования базового комплекта

	Цена, тыс.ру б.	Масса, кг	Количество или коэффициент для панелей max длины		
			6 м	9 м	12 м
Устройство разматывающее консольного типа для рулонов весом до 8,0 т (эл/мех с г/п разжима), к-т	1500,0	2400	1	1	1
Агрегат профилегибочный АПО-3К (модуль профилегибочный МПО-3 в комплекте с устройством поперечной резки)	3500,0	3200	1	1	1
Стол приемный (рольганг), 1 секция	60,0	250	4	6	8
Стол сборочный с системой клеенанесения	3700,0	3900	1	1,4	1,8
Пресс гидравлический проходного типа с подогревом обкладок	4200,0	8400	1	1,6	2,3
Масса, кг			18 900,0	26 000,0	33 940,0
Стоимость, тыс.руб.			<b>13 140,0</b>	<b>17 260,0</b>	<b>21 000,0</b>

Оборудование, поставляемое по специальному заказу:

	Масса, кг	Цена, тыс.руб.
Тележка загрузочная гидравлическая для рулонов весом до 8,0 т (в комплекте с гидростанцией и системой управления)	1550	900,0
Устройство разматывающее двухопорное бесприводное для рулонов весом до 5,0 т	700	500,0
Модуль профилегибочный АПО-3 для стеновых панелей	2300	2400,0
Устройство поперечной резки УПР	1200	1300,0
Стол-штабелер СШ-4	650	700,0
Станок для резки минераловатных плит на ламели	2000	1400,0
Робот-манипулятор для загрузки минераловатных плит из пачки на поддоне в станок для резки минераловатных плит на ламели	250	750,0
Станок для продольной фрезеровки кромок минераловатных ламелей под замковое соединение	1800	1260,0
Комплекс по изготовлению тонких сэндвич-панелей 1500x3000 мм	6200	5200,0
Станок для изготовления монтажных кляммер	4100	5500,0
Станок для рубки арматурной стали	420	280,0

## Назначение и краткие характеристики станков, агрегатов и оснастки

### 1. Агрегат профилегибочный АПО-3К.

Предназначен для изготовления обшивок стеновых сэндвич-панелей (профилированных листов металла заданной длины) с заданным профилем (например, двойное пазогребневое соединение, пять продольных зиг, монтажная ширина панели - 1190 мм) из тонколистового рулонного металлопроката толщиной от 0,5 до 0,7 мм, шириной 1250  $\begin{smallmatrix} +10 \\ -5 \end{smallmatrix}$  мм, оцинкованного или с полимерным покрытием (полиэстер, пурал, поливинилдифторид), с защитной пленкой или без нее.

Общий вид Агрегата схематично представлен на рис.4.1

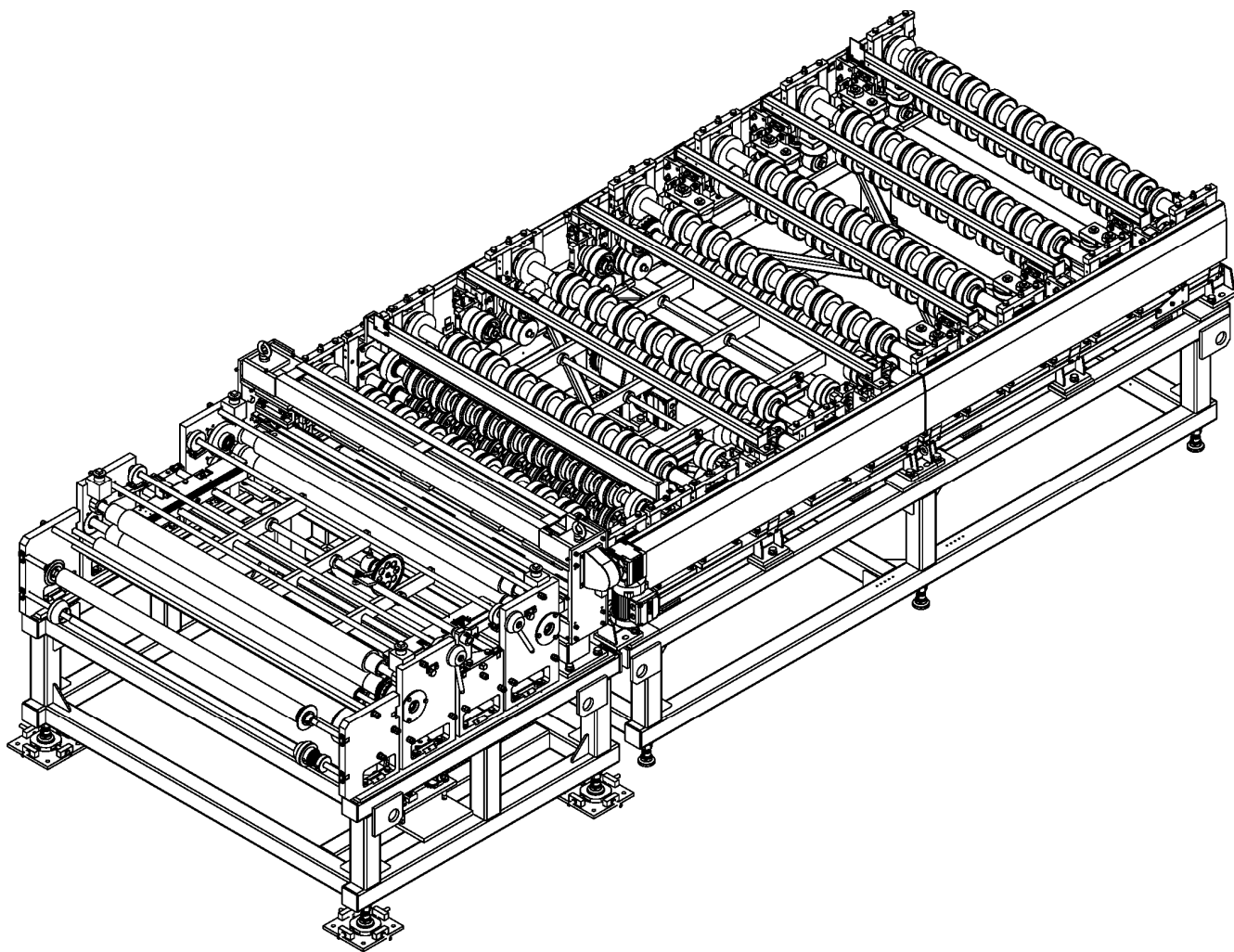


Рис.4.1

Исполнение Агрегата обеспечивает его эксплуатацию в помещениях класса П-II по пожарной опасности в соответствии с ПУЭ-2002 и категории "В" по взрывопожарной и пожарной опасности в соответствии с НПБ 105-95.

Степень защиты электрооборудования Агрегата в соответствии с ГОСТ 14254-96 не ниже:

- а) электродвигатели IP-44 с коробкой IP-54;
- б) электроаппаратура, установленная на оборудовании, пульт управления - IP-54.

Срок эксплуатации до капитального ремонта не менее пяти лет.

Вариант профиля обшивки для стеновой панели из тонколистового металлопроката представлен на рис.5а.

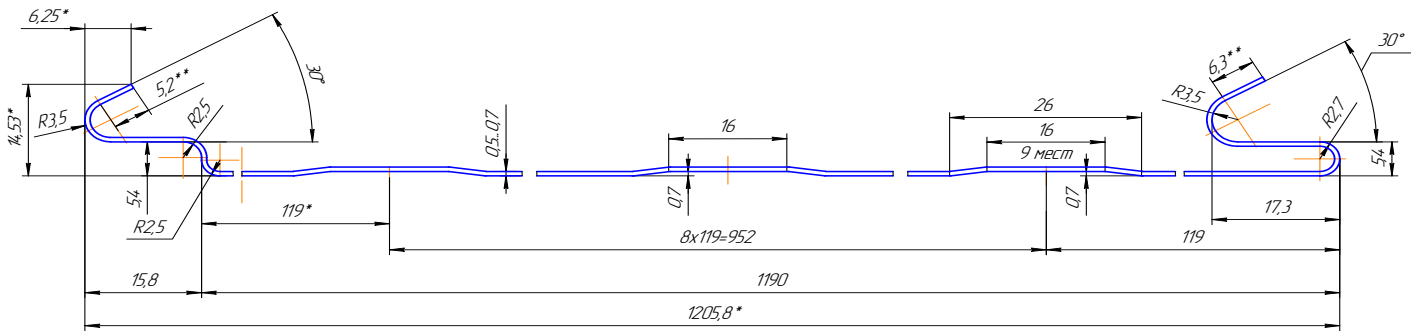


Рис.5а. Профиль проката

Вариант профиля нижней обшивки для кровельной панели из тонколистового металлопроката представлен на рис.5б

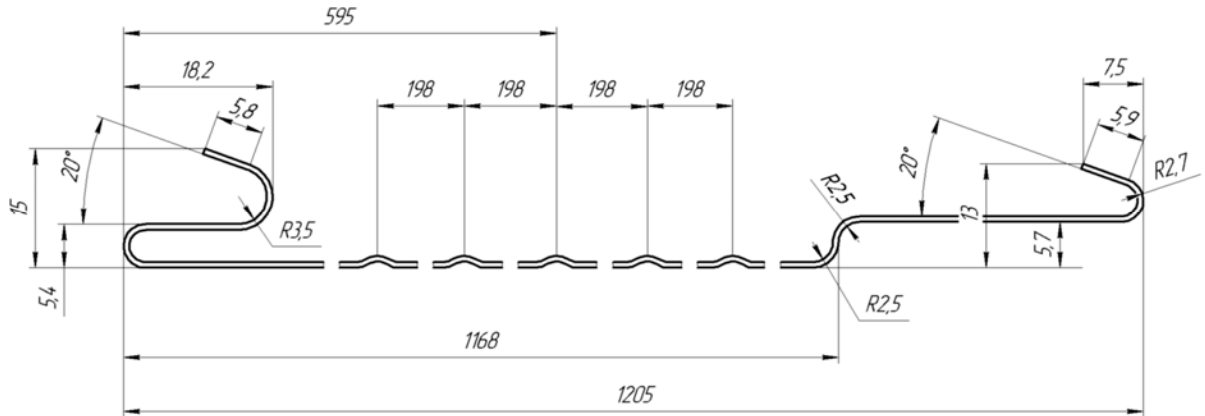


Рис.5б

Вариант профиля нижней обшивки для кровельной панели из тонколистового металлопроката представлен на рис.5в

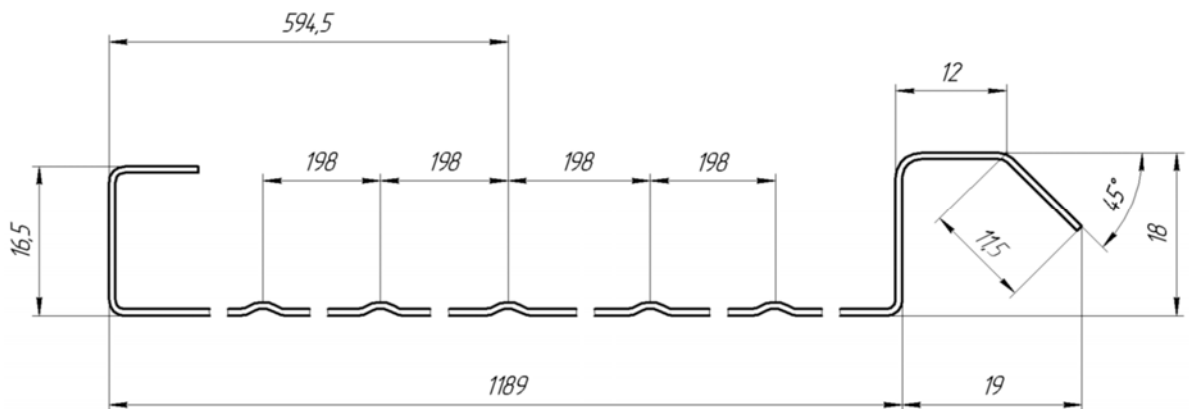


Рис.5в

Номенклатура обшивок по длине и количеству определяется технологическим заданием, которое может выполняться в автоматическом режиме с помощью контроллера или в ручном режиме с помощью органов управления Агрегатом и измерительного инструмента.

Агрегат состоит из двух изделий:

- Устройство поперечной резки типа УПР;
- Модуль профилегибочный обратный типа МПОЗ, объединенных одним технологическим процессом, общей системой электропитания и управления и собранных в одну конструкцию.

#### Основные технические характеристики

• ширина исходной заготовки листа м/п, мм	1247...1256
• толщина исходной заготовки листа м/п, мм	0,5...0,7
• средняя скорость профилирования, м/мин	5,5
• рабочий ход головки режущей, мм	1350
• линейная скорость подачи головки режущей, м/мин	9,7
• время прямого/обратного хода головки режущей, мин	0,14 / 0,14
• общая технологическая пауза на отрез листа, мин	0,9
• установленная мощность привода подачи листа, кВт	0,37
• установленная мощность привода резки, кВт	0,25
• установленная мощность привода профилирования, кВт	0,75
• габаритные размеры Агрегата	4450x1700x1200 мм
• масса, не более	3200 кг

#### Используемые материалы

Сталь тонколистовая оцинкованная с непрерывных линий (ГОСТ 14918-80) или прокат тонколистовой рулонный с защитно-декоративным лакокрасочным покрытием для строительных конструкций (ГОСТ 30246-94) шириной 1250  $\frac{+10}{-5}$  мм и толщиной от 0,5 до 0,7 мм в рулонах внутренним диаметром рулона 580-610 мм.

Примечание: 1. Прочность лакокрасочного покрытия при изгибе "Т" по ГОСТ 30246-94 не хуже:

- для 0,5 мм - 4Т;
- для 0,6 мм - 3Т;
- для 0,7 мм - 2,5Т.

2. Возможно применение тонколистового металлопроката импортного производства, например, RAUTARUUKKI (не хуже RAGAL 280S)

### 1.5. Требования к персоналу и производственному помещению:

- к работе на оборудовании допускается персонал без специального образования, прошедший обучение приемам и способам работы на оборудовании: оператор - 1 человек, подсобный рабочий - 1 человек;
- рабочие места должны быть освещены в соответствии с нормами для помещений цехов инструментальных, сборочных, механических и механосборочных по СНиП 23-05-95 "Естественное и искусственное освещение".
- оборудование устанавливается на выровненных горизонтальных полах, соответствующих весу оборудования и отвечающих мерам безопасности для цехов металлообработки и производства строительных материалов.
- агрегат устанавливается на расстоянии около 4 м от Устройства разматывающего и выставляется (выравнивается) в горизонтальной плоскости по план-шайбе размотчика на одной линии по базовому краю (кромке) листа металлопроката.
- непосредственно за агрегатом устанавливаются столы-рольганги для приема готовых обшивок панелей после профилирования.
- со столов приемных готовые обшивки передаются к месту использования (к столу сборочному) или к месту временного хранения вручную или при помощи специальной грузозахватной и грузоподъемной оснастки.

Схема размещения Агрегата на типовом производственном участке приведена на рис.4.2.

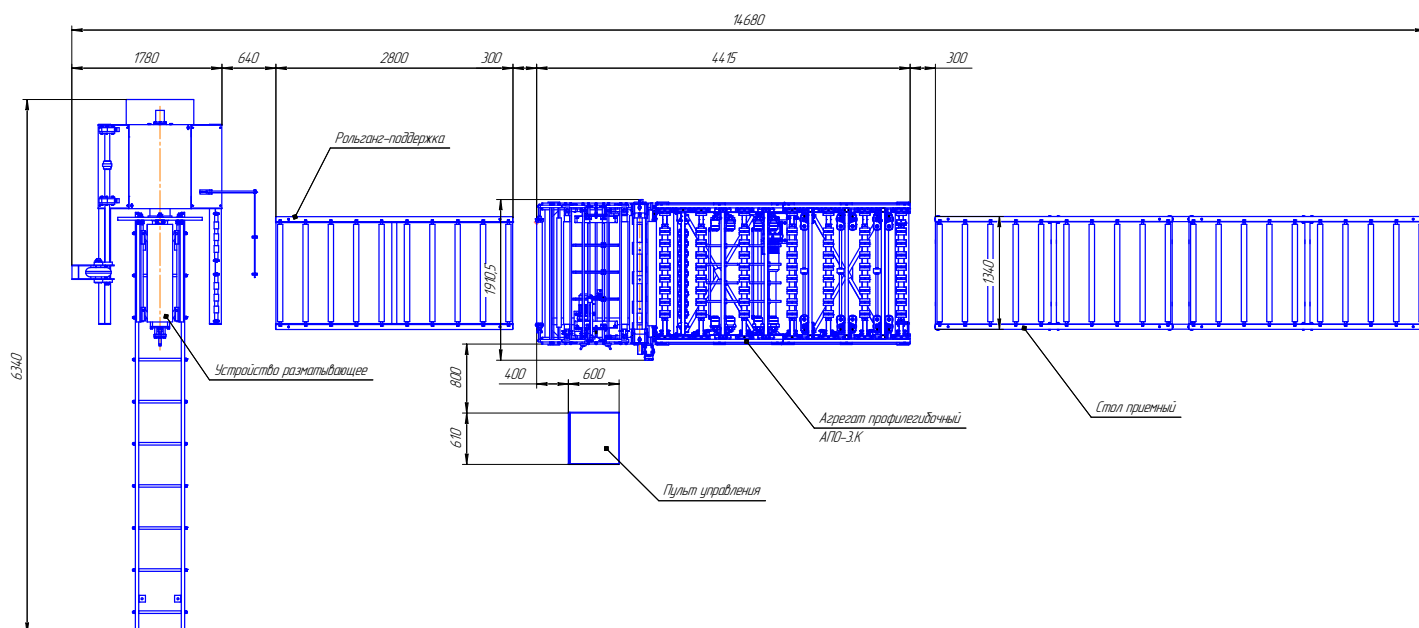


Рис.4.2









## 2. Устройство разматывающее

Устройство разматывающее консольного типа с регулируемой скоростью подачи и контролем петли в комплекте с тележкой загрузочной для рулонов тонколистового металлопроката шириной до 1250 мм предназначено для установки и позиционирования рулона, а также его безинерционной подачи в Агрегат профилегибочный или другое устройство для обработки тонколистового металлопроката с заданной скоростью в автоматическом и ручном режимах.

Общий вид Устройства в комплекте с тележкой погрузочной и рольгангом промежуточным представлен на рис.6.

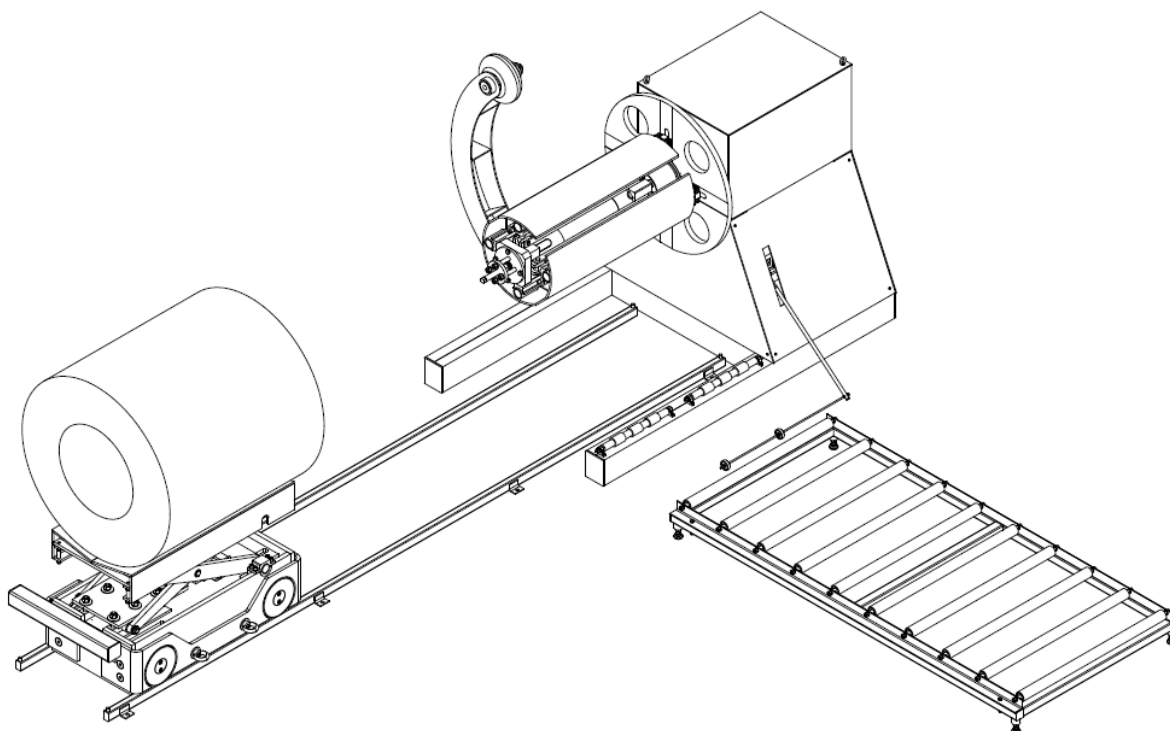


Рис.6

### Технические данные:

• максимальный вес рулона, кг	8000
• внутренний диаметр рулона, мм	560...610
• наружный диаметр рулона, не более, мм	1250
• привод размотки	электромеханический
• скорость размотки	регулируемая
• частота вращения шпинделя, об/мин	6,5...2,5
• средняя линейная скорость размотки, м/мин	5,5
• установленная мощность привода размотки, кВт	1,5
• привод разжима	гидравлический
• рабочее давление разжима, бар	5...100
• установленная мощность привода разжима, кВт	0,55

• привод прижима	гидравлический
• рабочее давление прижима, бар	50
• установленная мощность привода прижима, кВт	0,25
• ход подачи тележки погрузочной, м	3
• скорость движения тележки на ход, м/мин	2,3
• установленная мощность привода на ход, кВт	0,37
• привод подъема платформы тележки	гидравлический
• высота платформы тележки в нижнем положении, мм	580
• ход подъема тележки, мм	600
• скорость подъема платформы с грузом, мм/мин	1500
• установленная мощность привода подъема, кВт	3,0
• потребляемая мощность за 8-часовую смену, кВт*ч	17,8
• габаритные размеры размотчика, мм	2200 x 2800 x 2000
• вес размотчика, кг	2400
• габаритные размеры тележки, мм	1500 x 1100 x 580...1080
• вес тележки, кг	1550
• габаритные размеры рольганга, мм	2800 x 1350 x 250
• вес рольганга, кг	120

#### Требования к производственному помещению:

- помещение необходимо обеспечить подъемно-транспортным оборудованием для выполнения операций по перемещению и установке на тележку рулона тонколистового проката весом до 8,0 т;
- Устройство разматывающее устанавливается на подготовленный фундамент и выравнивается по узлу позиционирования Агрегата строго параллельно валкам узла подачи Агрегата.







### 3. Стол приемный (рольганг)

Предназначен для приема готовых профилированных обшивок панелей с Агрегата профилегибочного, а также для приема готовых сэндвич-панелей из Пресса.

Общий вид Стола приемного (одна секция) представлен на рис.7.

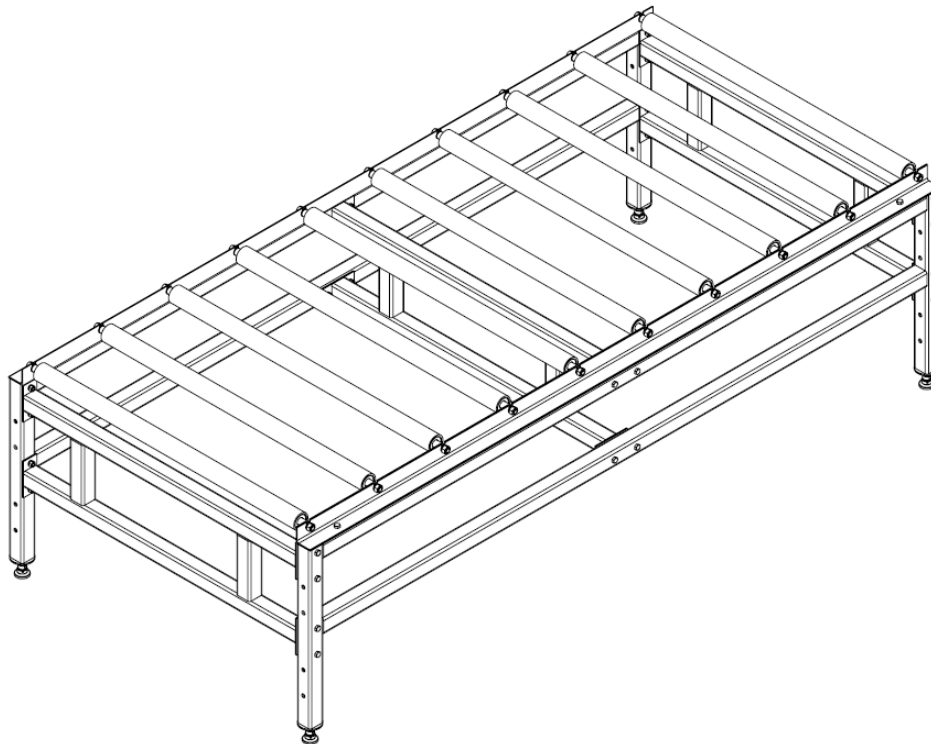
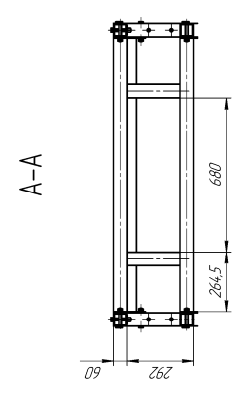
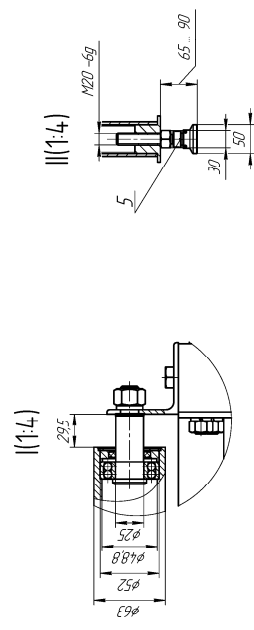
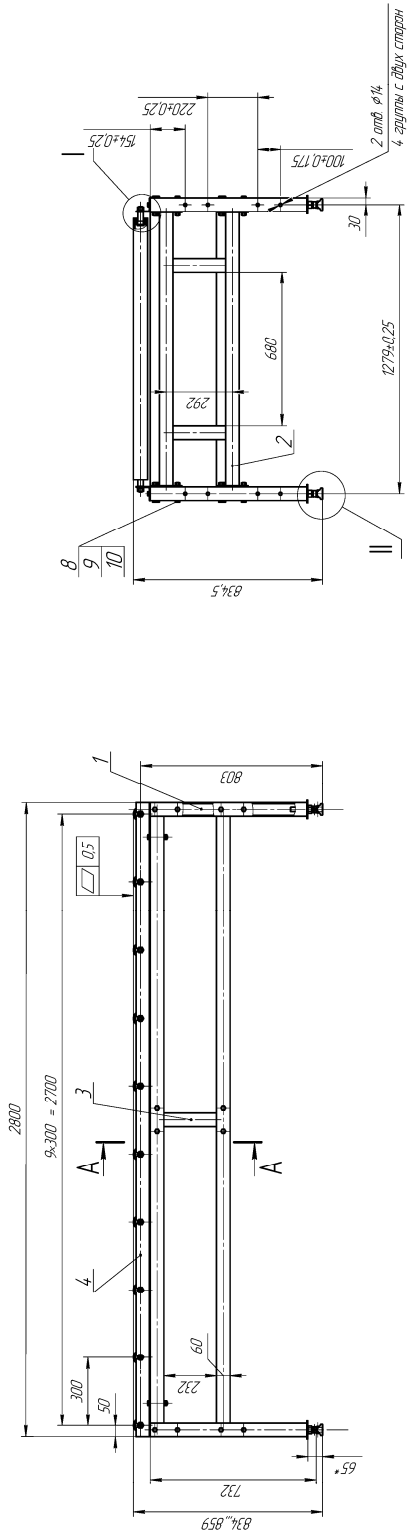


Рис.7

Столы (секции) устанавливаются на одной линии в непосредственной близости от Агрегата или Пресса на расстоянии не более 400 мм. Между собой столы могут скрепляться с получением 2-х, 3-х и т.д. секционных конструкций в зависимости от требуемой общей длины стола, что, как правило, определяется максимальной длиной обшивок (панелей).

СТП 15-000.000.05



- 1 Размеры для стабфик
- 2 Вращение роликов должно быть по часовой стрелке
- 3 Покрытие все закручиваемые поверхности краской эмалью МЛ 12 (цвет РМ 505 по каталогу РМ-К-7)

СТП 15-000.000.05	
Рольганг 1.15	Контур
Сборочный чертеж	000 "Фардвард"
Исполн.	Проверен.
Дизайн	Утвержден
Конструктор	Дата
24.12.11	1.10

Исполн.	Проверен.	Утвержден	Дата
Конструктор	Дизайн	Контур	000 "Фардвард"





#### 4. Стол сборочный

Предназначен для обеспечения выполнения технологических операций по сборке сэндвич-панелей в пределах рабочего пространства Стола, в том числе для обеспечения выполнения операция по клеенанесению в ручном, механизированном или автоматическом режиме, а также для подачи собранных панелей в Пресс с помощью механизма конвейерной подачи панелей и заготовок.

Основная задача Стола обеспечить условия для работы сборочного персонала и установки для клеенанесения, точное позиционирование собранных панелей и плавную подачу их в Пресс.

Стол изготавливается в трех модификациях: ССМ-6.0, ССМ-9.0 и ССМ-12.0 для панелей максимальной длины 6, 9 и 12 м соответственно.

Общий вид Стола сборочного типа ССМ-9.0 в комплекте с технологическим столом и кареткой системы клеенанесения представлен на рис.8.

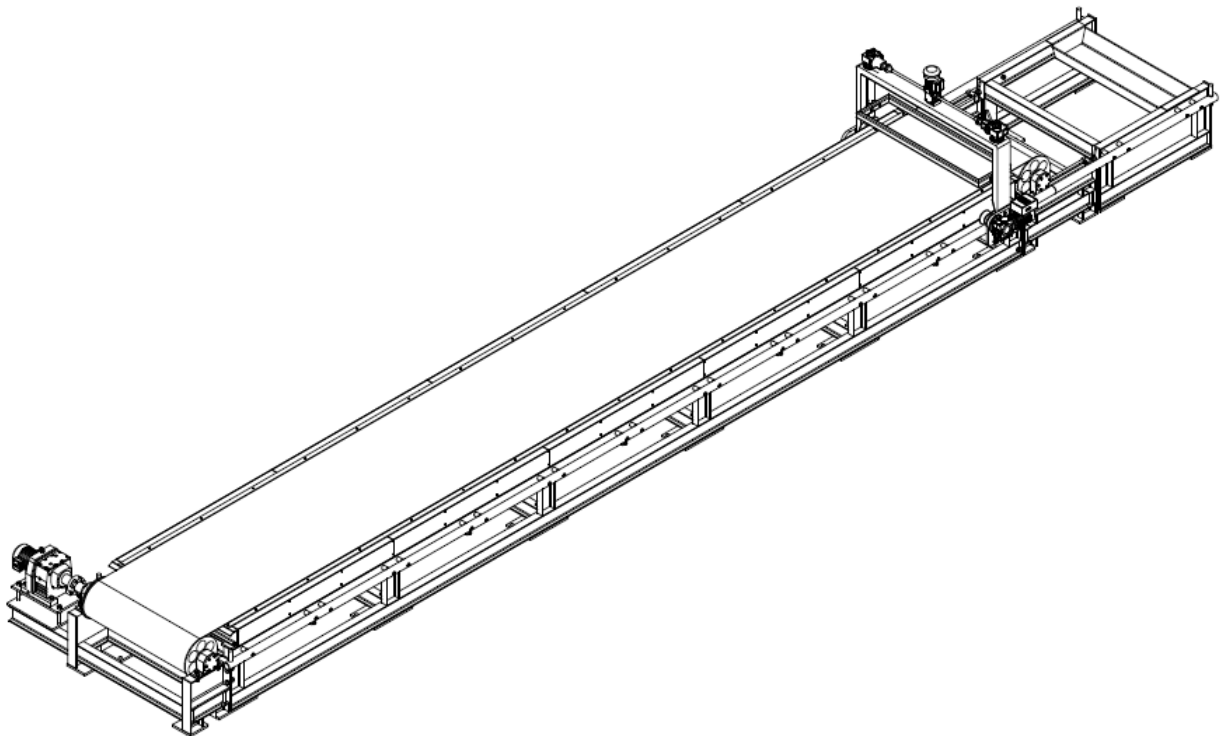


Рис.8

Использование Стола ограничивается:

- а) техническими требованиями, требованиями безопасности, требованиями к обеспечению сохраняемости при перемещении, транспортировании и хранении и нормами, определяющими показатели качества и потребительские (эксплуатационные) характеристики готовой продукции - панелей металлических трехслойных с утеплителем из минеральной ваты или пенополистирола (по соответствующим техническим условиям или ГОСТу);

- б) типоразмерным рядом готовых панелей: ширина от 600 до 1200 мм, длина от 2000 до 6000/9000/12000 мм, толщина - до 250 мм;
- в) температурно-влажностным режимом в пределах рабочей зоны сборки;
- г) технологическим процессом сборки панелей, в том числе порядком и скоростью загрузки/выгрузки Пресса;
- д) типом применяемых технологических материалов, жидкостей, быстроизнашивающихся деталей и расходных материалов;
- е) требованиями к качеству электроэнергии и мощности источников электроснабжения;
- ж) квалификацией и опытом рабочих и технических специалистов.

Стол устанавливается в непосредственной близости от Пресса на расстоянии 300-400 мм на одной осевой линии. Поверхность Стола выставляется на одном уровне с нижней обкладкой Пресса.





## 5. Пресс проходного типа

Пресс предназначен для выполнения технологической операции выдерживания под давлением собранных сэндвич-панелей на период полимеризации клеевого состава, нанесенного на поверхности обшивок или слоя утеплителя при их сборке. Как правило, применяются клеевые составы с временем полимеризации в пределах 10-15 минут при комнатной температуре и нормальной влажности.

Пресс изготавливается в трех модификациях: ППТ-6.0, ППТ-9.0 и ППТ-12.0 для панелей максимальной длины 6, 9 и 12 м соответственно.

Общий вид Пресса ППТ-6.0 представлен на рис.9.

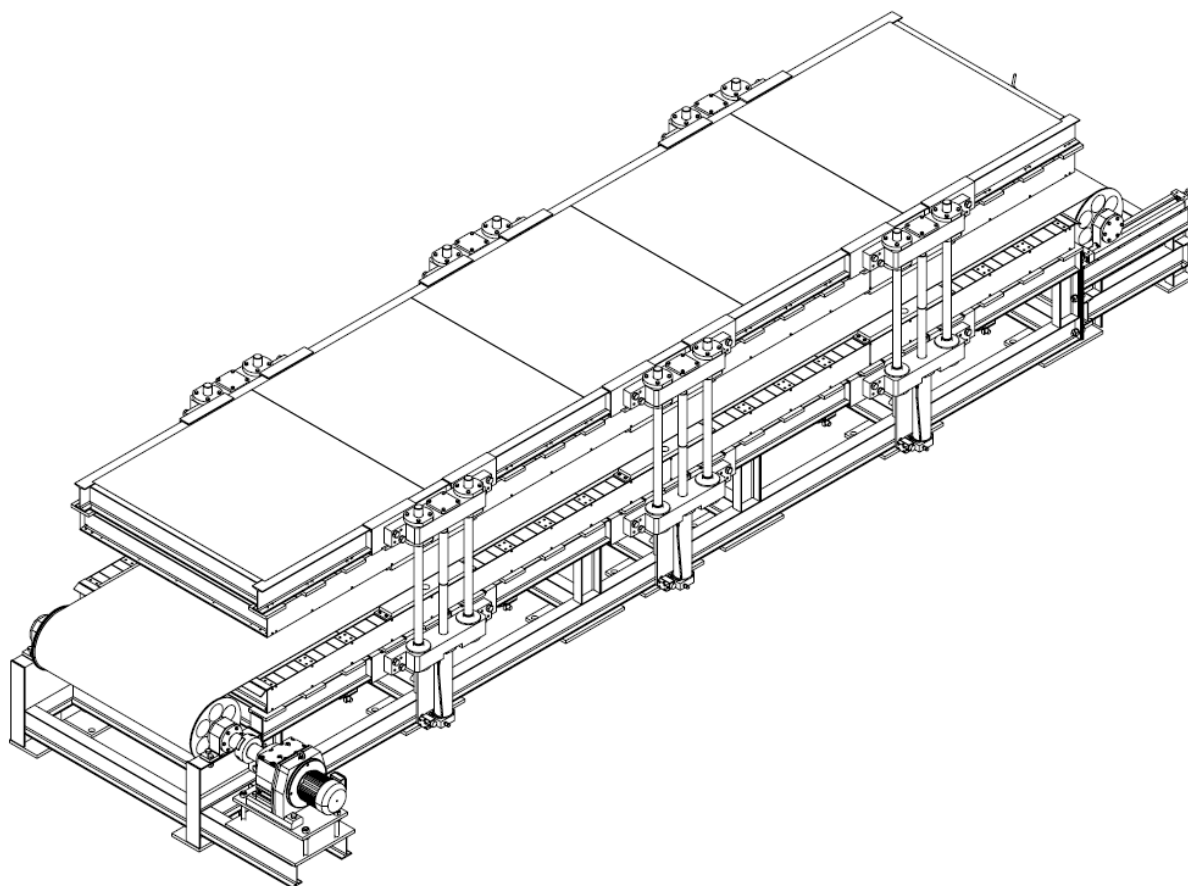


Рис.9

Использование Пресса ограничивается:

- техническими требованиями, требованиями безопасности, требованиями к обеспечению сохраняемости при перемещении, транспортировании и хранении и нормами, определяющими показатели качества и потребительские (эксплуатационные) характеристики готовой продукции - панелей металлических трехслойных с утеплителем (по соответствующим техническим условиям или ГОСТу);

- типоразмерным рядом готовых панелей: ширина до 1200 мм, длина до 6000/9000/12000 мм, толщина - 50/ 60/ 80/ 100/ 120/ 150/ 200/ 250 мм;
- температурно-влажностным режимом в пределах рабочей зоны прессования и маркой (характеристиками) применяемых клеев;
- технологическим процессом сборки панелей, в том числе порядком и скоростью загрузки/выгрузки Пресса;
- квалификацией и опытом рабочих и технических специалистов.

#### Основные технические характеристики

№ п/п	Наименование	Единицы измерения	Значение
1.	Размеры собираемых панелей:		
1.1.	длина, не более	мм	6000/9000/12000
1.2.	ширина, не более	мм	до 1200
1.3.	толщина одной панели	мм	от 50 до 250
2.	Рабочий ход верхней обкладки, не более <sup>2</sup>	мм	350
3.	Рабочее усилие пресса, не более	кг/см <sup>2</sup>	0,7
4.	Потребляемая электрическая мощность, не более	кВт	11,5

#### Требования к производственному помещению:

- необходимая температура и влажность воздуха в помещении определяется исключительно технологическим процессом сборки и временного хранения готовых панелей и свойствами клеевого состава (рекомендуемая температура воздуха в помещении должна быть в пределах от +15 до +23 град.С и влажность - не более 86%);
- рабочие места должны быть освещены в соответствии с нормами для помещений цехов инструментальных, сборочных, механических и механосборочных по СНиП 23-05-95 "Естественное и искусственное освещение";
- для монтажа Пресса необходимо подготовить выровненный ж/б фундамент, выдерживающий удельное давление 0,5 кг/см<sup>2</sup>, глубиной не менее 300 мм. Марка бетона не ниже М400.





## 6. Установка для нанесения клеевого состава

Предназначена для нанесения клеевого состава на плоскую поверхность металла или утеплителя (минераловатная плита или пенополистирол) механизированным способом в ручном режиме с применением или без применения электропривода или в автоматическом режиме.

Система клеенанесения монтируется на базе Стола сборочного, образуя сложную сборную конструкцию, для выполнения всего комплекса операций по сборке панелей и их передаче в пресс.

В состав Системы в базовой комплектации входят:

- узел предварительной подготовки клеевого состава;
- узел дозирования и подачи клеевого состава;
- устройство для нанесения клеевого состава;
- система приготовления и нанесения воздушно-водяной смеси на поверхность с клеем;
- система электропитания и управления.

Устройство для нанесения клея обеспечивает возможность равномерного нанесения клея по всей ширине заготовки с плотностью:

- от 150 до 400 г/м<sup>2</sup> при скорости движения каретки 8 м/мин;
- от 150 до 250 г/м<sup>2</sup> при скорости движения каретки 16 м/мин.

Применение однокомпонентных клеевых составов капельным методом уменьшает удельный расход клея, что не только снижает издержки производства, но и повышает класс пожарной стойкости панелей.

Установка изготавливается в трех модификациях: УНК-6.0, УНК-9.0 и УНК-12.0 для панелей максимальной длины 6, 9 и 12 м соответственно.

Основные технические характеристики для технологического процесса циклического производства с периодом 10-12 минут:

- максимальная длина заготовки – 6000/9000/12000 мм;
- минимальная длина заготовки – 1000 мм;
- ширина заготовки – 1180 мм;
- толщина заготовки в пределах – от 0 до 250 мм;
- нанесение клея может осуществляться при движении каретки "вперед" и "назад";
- наличие двух режимов работы: перемещение каретки оператором вручную с произвольной скоростью и направлением с подачей или без подачи клея и перемещение каретки с помощью электропривода со скоростью 8 и 16 м/мин.



## 7. Станок для резки минераловатных плит на ламели

Предназначен для продольного распуска (поперек волокон) минераловатных плит на синтетическом связующем (ГОСТ 9573-96) плотностью от 100 до 125 кг/м<sup>3</sup> на прямоугольные ламели заданной ширины (диапазон ширин ламелей из определенного фиксированного ряда).

Общий вид Станка представлен на рис.10.

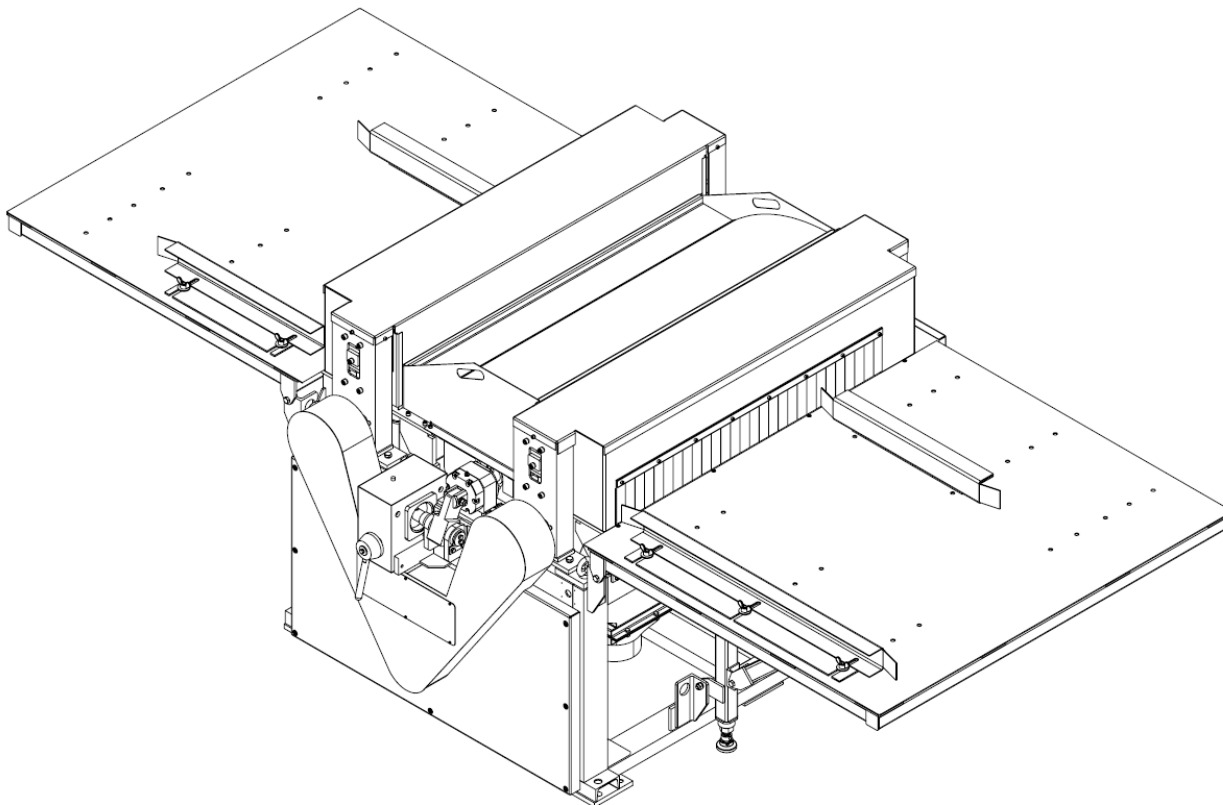


Рис.10

### Основные технические характеристики

- Размеры плит:  
длина (перпендикулярно направлению волокон) - 1000/1200 мм;  
ширина (параллельно направлению волокон) - 900/1000 мм;  
толщина - 100/120 мм;
- Размеры готовых ламелей:  
длина - 1000/1200 мм;  
ширина - 50/60/80/100/120/150/200/250 мм;  
толщина - 100/120 мм;
- Резка осуществляется за один проход дисковыми пилами;
- Скорость подачи 11,8 м/мин
- Потребляемая электрическая мощность, не более 8,5 кВт

#### Особенности конструкции:

- устройство пильного вала позволяет производить замену и переустановку пил без применения дополнительных подъемных средств непосредственно на станке;
- сбор основной массы отходов пиления происходит в бункере в нижней части Станка и требует подключения к внешней системе аспирации;
- в состав Станка входит вентиляционный кожух, позволяющий при подключенной системе аспирации максимально снизить выброс мелкодисперсионных отходов за пределы зоны резания, в том числе на поверхность готовых изделий.

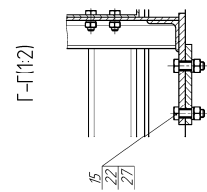
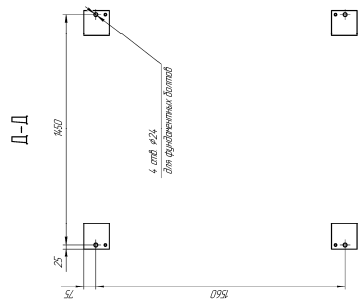
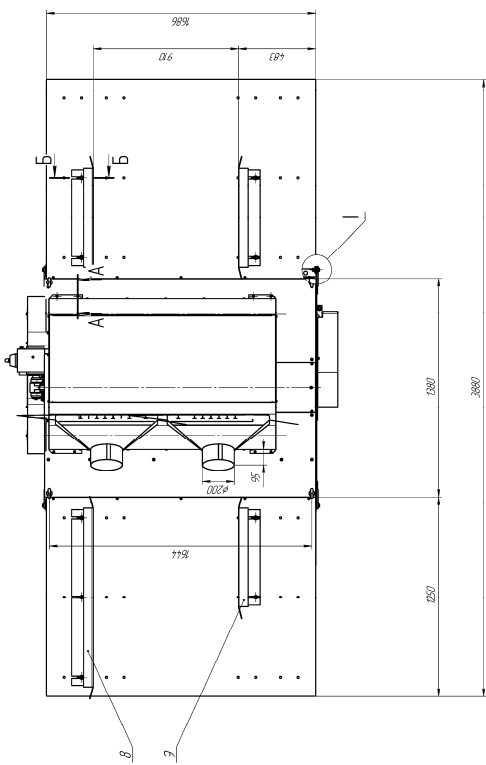
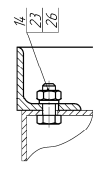
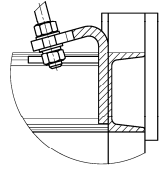
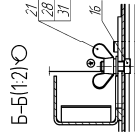
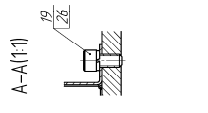
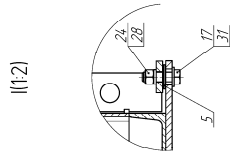
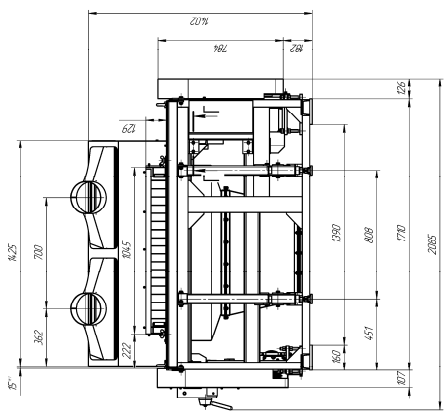
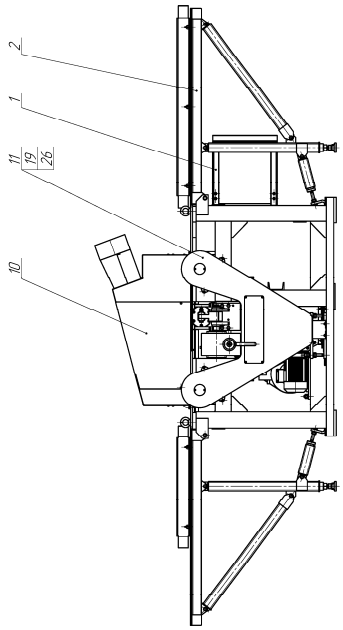
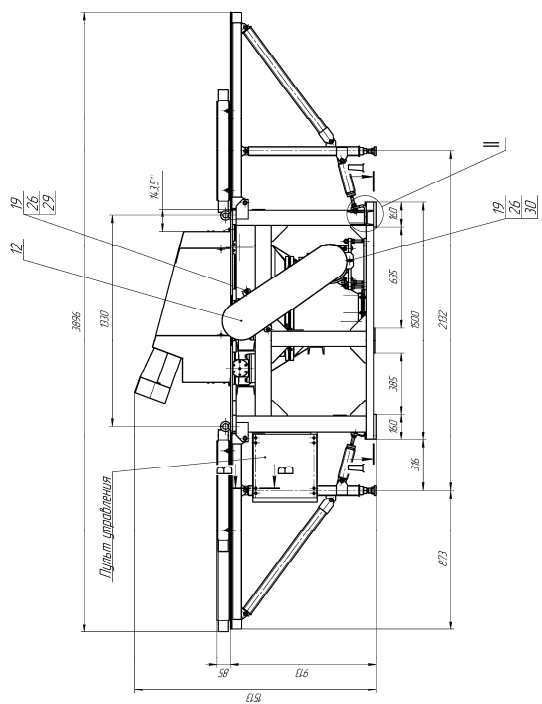
#### Использование Станка ограничивается:

- физико-механическими свойствами и размерами заготовок исходного сырья - минераловатные плиты на синтетическом связующем (ГОСТ 9573-96) плотностью от 100 до 125 кг/м<sup>3</sup> или зарубежные аналоги с подобными механическими свойствами;
- размерами и формой готовой продукции (прямоугольные минераловатные ламели с определенной ориентацией волокон) и техническими требованиями к ней;
- заданной производительностью по входу с учетом технологических пауз на подготовку материалов к переработке - не более 968 плит (44 транспортных пакета по 22 плиты в пакете) за 8-часовую смену;
- применяемым пильным инструментом – например, пилы круглые плоские для распиловки древесины типа 3421-0669 ГОСТ 980-80;
- санитарными требованиями к воздуху рабочей зоны производственных помещений;
- количеством (не менее двух человек) и квалификацией (прошедшим специальное обучение и инструктаж по способам безопасной работы) рабочих и технических специалистов.

Степень автоматизации процессов подачи заготовок, их позиционирования, приема и накопления готовых изделий определяется при формировании Технического задания на изготовление Станка.

Станок может быть доукомплектован двумя роботами-манипуляторами, осуществляющими соответственно: на входе станка - загрузку минераловатных плит в станок для распиловки из пачки плит на транспортном поддоне и на выходе станка - выгрузку готовых ламелей с укладкой их в пачку на поддон.

57.000.000.000.01.07



1. Для крепления шарнира по п. 10 собрать и нарезать резьбу М12 в стальной плите по месту.  
 2. Изготовить №8, 71 для крепления жёста по п. 10 собрать и нарезать на указанные отверстия по диаметру шарнира.  
 3. Изготовить №8, 71 для крепления шарнира по диаметру шарнира.  
 4. Изготовить жёст, крепления стоек к плите стальной, соединять после изготовления стоек на высоте жёста.  
 5. Шарниры для стоек, жёст изготовить.

СП.00.001.000.000.05	
Страна	Украина
Департамент	Днепропетровский
Служба	Служба чертеж
Инженер	П.В. П. 18
Проверщик	В.В. В. 18
Специалист	В.В. В. 18
Стажёр	В.В. В. 18
Исполнитель	В.В. В. 18
Дата	0000
Формат	Формат А3
Шкала	1:1
Лист	18
Кол-во	1
Итого	18

## 8. Станок для фрезеровки кромок МВ ламелей под замковое соединение

Предназначен для выполнения операций по продольной обработке (фрезеровке) кромок минераловатных ламелей под замковое соединение, что осуществляется с обеспечением требуемых геометрических размеров методом одноходового прогона заготовок с регулируемой скоростью подачи.

Общий вид Станка представлен на рис.11.

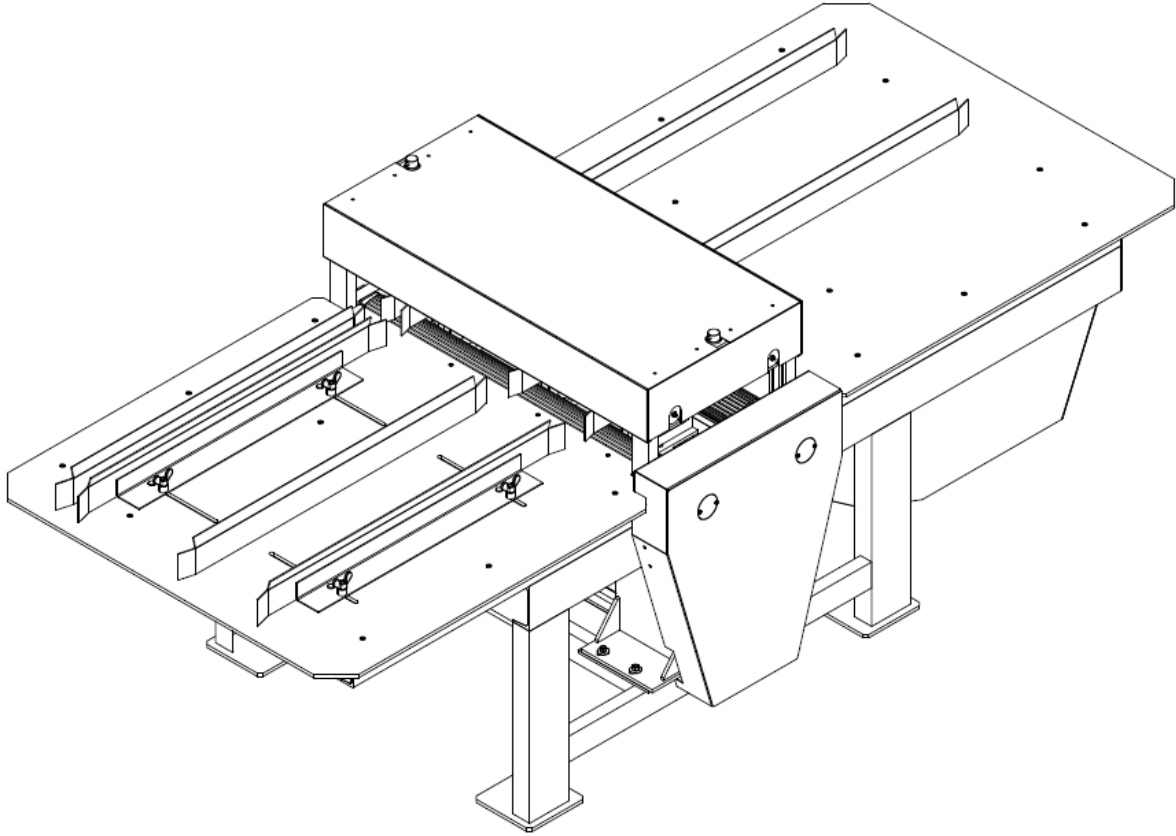
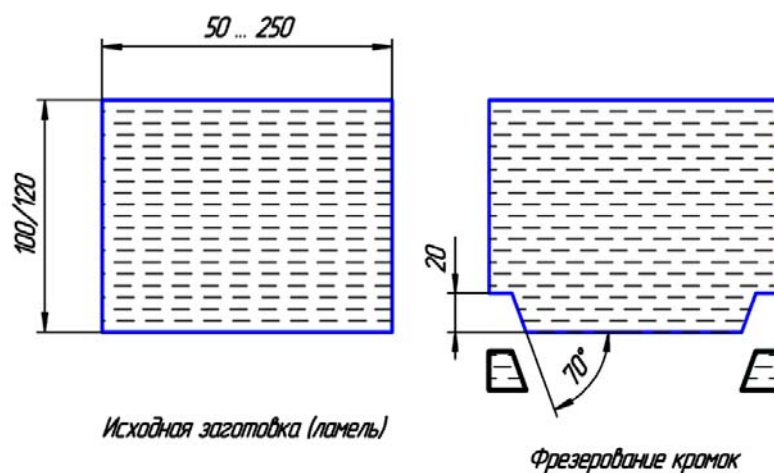


Рис.11

Размеры ламелей: длина - 1000/1200 мм, ширина - 50/60/80/100/120/150/200/250 мм, толщина - 100/120 мм.



Размеры фрезерования кромок показаны условно для одного из типов замков. Фрезерование осуществляется двумя парами плоских дисковых ножей (или плоских дисковых фрез) с возможностью настройки и регулирования формы и глубины фрезерования.

В случае использования плоских дисковых ножей мелкодисперсионной пыли практически не образуется, поэтому достаточно иметь внутрицеховую систему аспирации воздуха рабочей зоны. В случае использования фрез Станок может быть подключен к внешней системе аспирации и сбора мелкодисперсионных отходов фрезерования и пиления.

#### Основные технические характеристики

- Точность геометрических размеров реза ± 0,5 мм
- Скорость подачи, не более 10 м/мин
- Потребляемая электрическая мощность, не более 1,7 кВт

Технические характеристики, в том числе требуемая геометрия профиля, определяются в ходе согласования Технического задания.





9. Комплекс поперечной резки тонколистового металлопроката в составе: устройство поперечной резки типа УПР + стол-штабелер СШ-4

Предназначен для поперечной резки тонколистового металлопроката толщиной 0,5...0,7 мм шириной 1250 мм на листы заданной длины в пределах от 2000 до 4000 мм в автоматическом режиме по программе оператора.

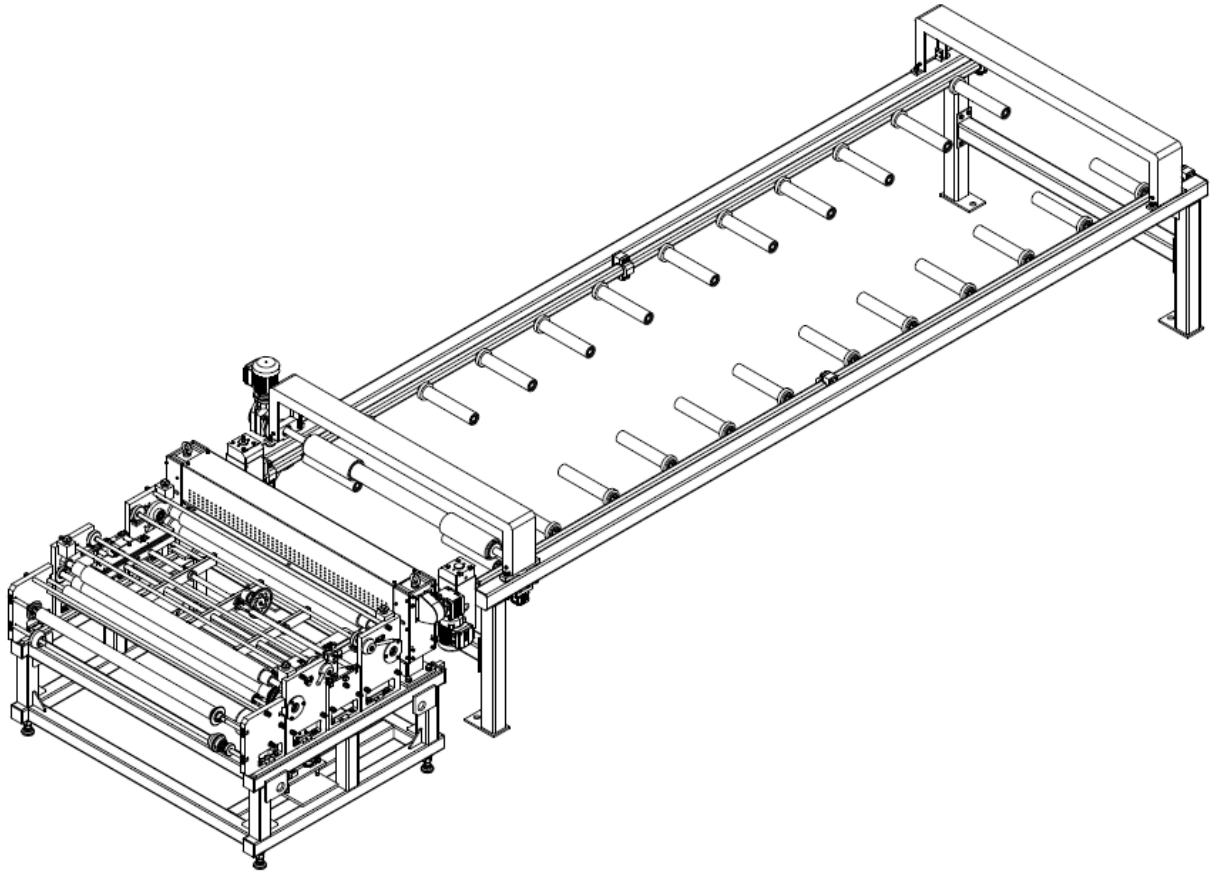


Рис.12. Общий вид.

Работа комплекса осуществляется совместно с Устройством разматывающим типа УР-8.

Основные технические характеристики комплекса:

• ширина исходной заготовки листа м/п, мм	1247...1256
• толщина исходной заготовки листа м/п, мм	0,5...0,7
• средняя скорость подачи листа, м/мин	5,5
• рабочий ход головки режущей, мм	1350
• линейная скорость подачи головки режущей, м/мин	9,7
• общая технологическая пауза на отрез листа, мин	0,9
• установленная мощность привода подачи листа, кВт	0,37
• установленная мощность привода резки, кВт	0,12
• габаритные размеры комплекса, мм	6650x2100x1250
• масса комплекса, кг, не более	1600



Фотографии Комплекса К9 и отдельных единиц оборудования.











